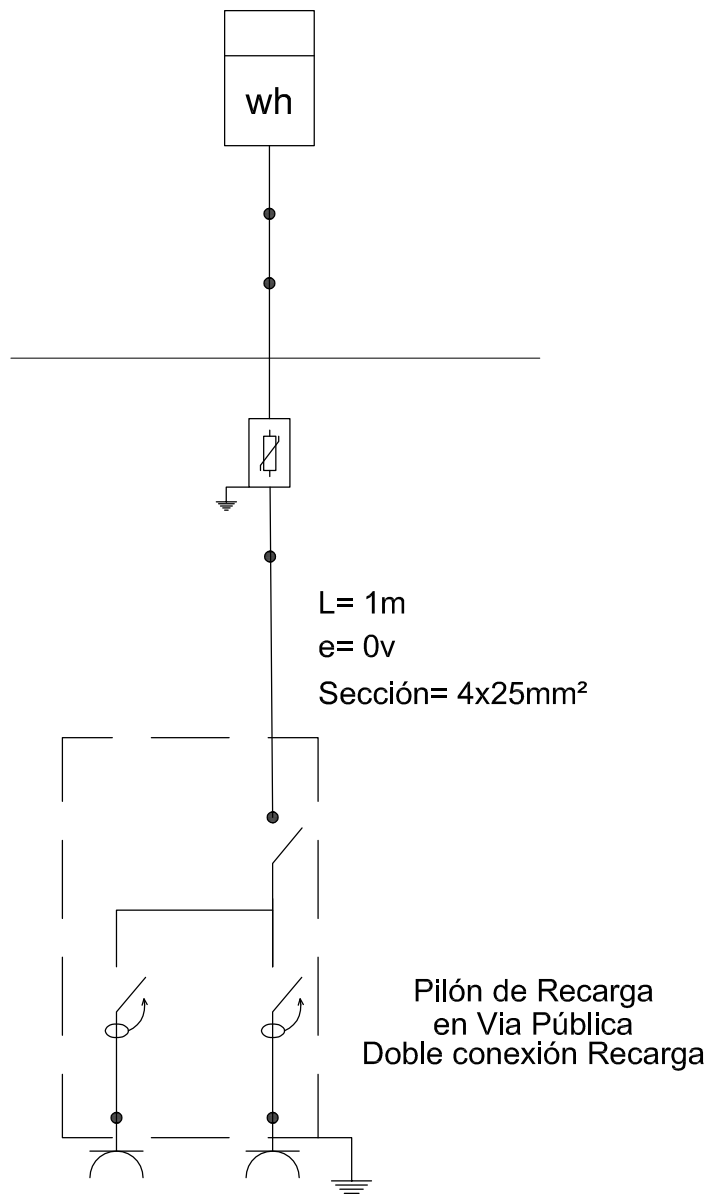


Esquema Eléctrico nº 1



Vies i Obres
calvia.com

Ajuntament de
Calvià Mallorca



CALVIA 2017

Título del proyecto :

PUNTOS DE RECARGA VEHÍCULOS ELÉCTRICOS PARKING MIQUEL DELS SANTS OLIVER

El Técnico Municipal :

PERE JOAN PLANAS MULET
Ingeniero municipal

Plano :

ESQUEMA ELÉCTRICO Nº 1

Nº Plano :

01

2 DE 2

Dibujado :

B.P.

Referència :

017-17

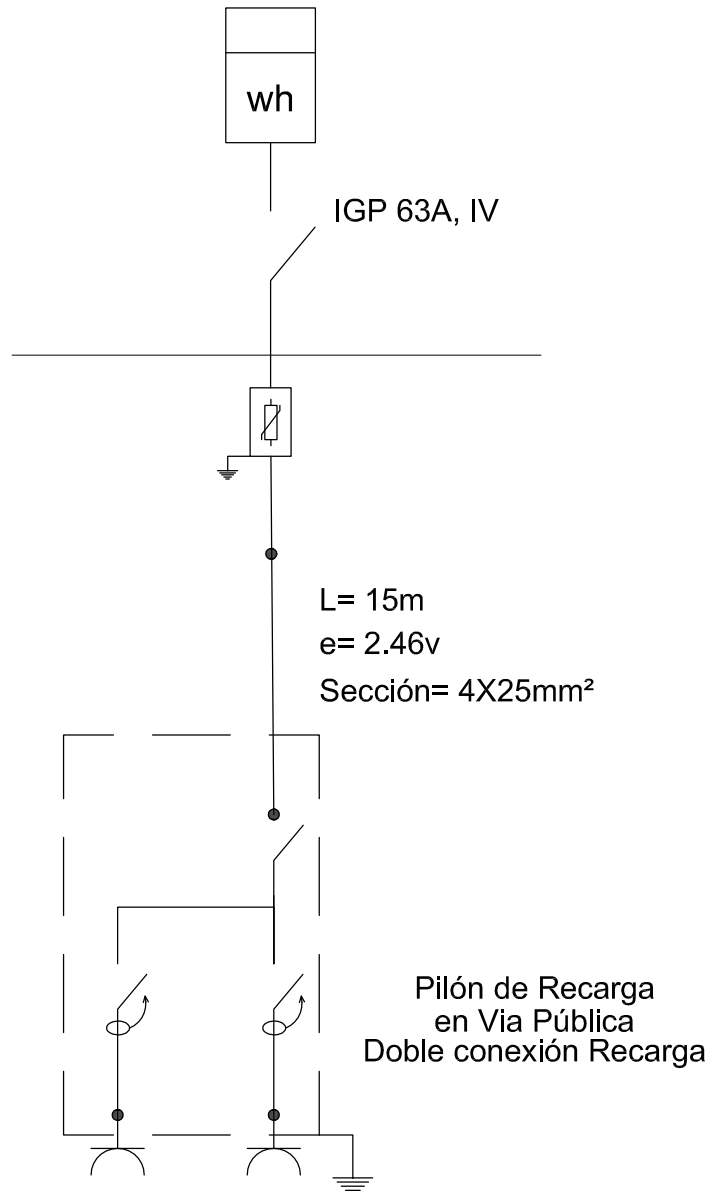
Escala :

1/1000

Fecha :

MAYO 2017

Esquema Eléctrico nº 2



Vies i Obres
calvia.com

Ajuntament de
Calvià Mallorca



CALVIA 2017

Título del proyecto :

PUNTOS DE RECARGA VEHÍCULOS ELÉCTRICOS PARKING PORTALS - COSTA DEN BLANES

El Técnico Municipal :

PERE JOAN PLANAS MULET
Ingeniero municipal

Plano :

ESQUEMA ELÉCTRICO Nº 2

Nº Plano :

02

2 DE 2

Dibujado :

B.P.

Referència :

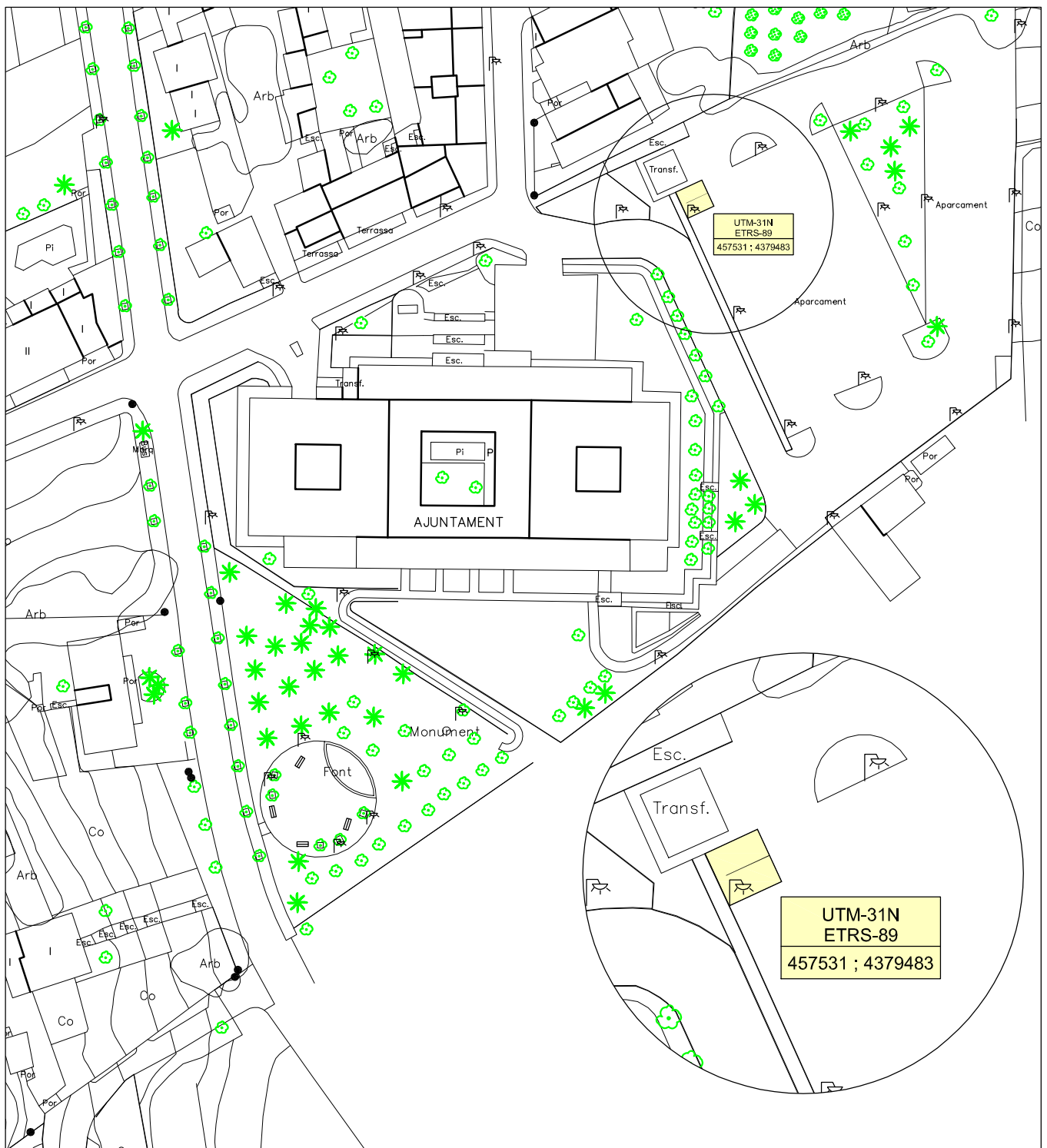
017-17

Escala :

1/1000

Fecha :

MAYO 2017



<p>Vies i Obres calvia.com</p>	<p>Ajuntament de Calvià Mallorca</p>	<p>CALVIA 2017</p>
------------------------------------	--	--------------------

Título del proyecto :

PUNTOS DE RECARGA VEHÍCULOS ELÉCTRICOS PARKING AJUNTAMENT DE CALVIA

El Técnico Municipal :

PERE JOAN PLANAS MULET
Ingeniero municipal

Plano :

EMPLAZAMIENTO N° 3

N° Plano :

03

1 DE 2

Dibujado :

B.P.

Referència :

017-17

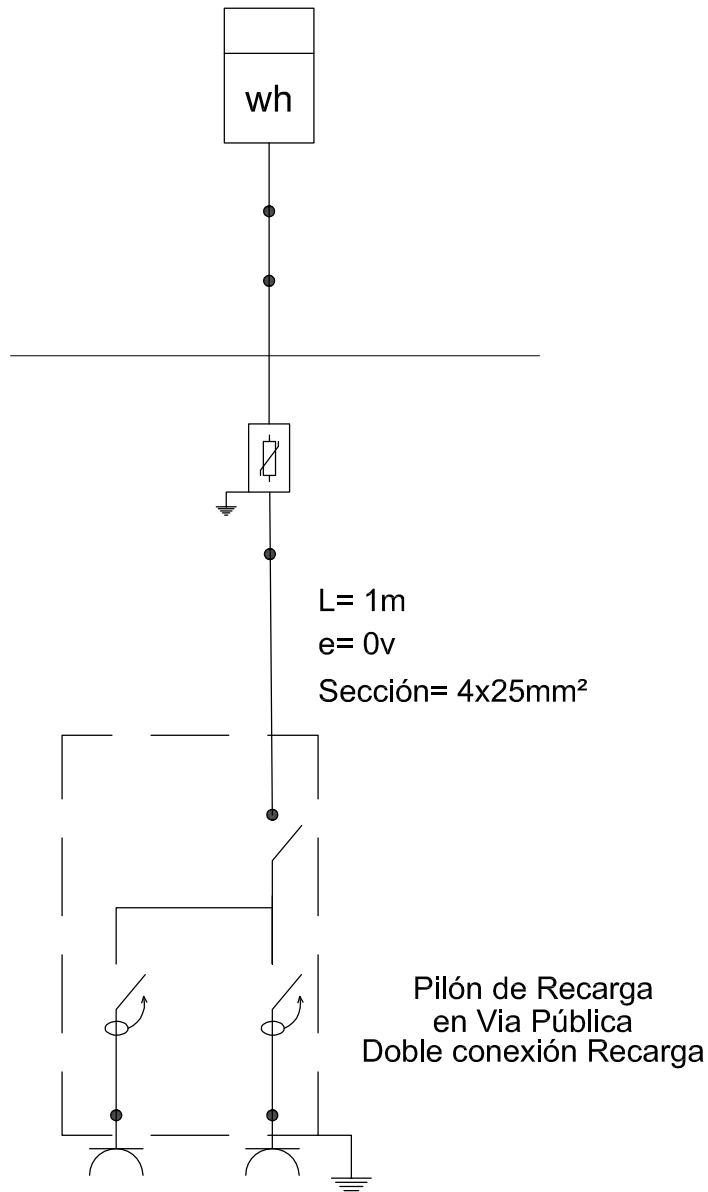
Escala :

1/1000

Fecha :

MAYO 2017

Esquema Eléctrico nº 3



Vies i Obres
calvia.com

Ajuntament de
Calvià Mallorca



CALVIA 2017

Título del proyecto :

PUNTOS DE RECARGA VEHÍCULOS ELÉCTRICOS PARKING AJUNTAMENT DE CALVIA

El Técnico Municipal :

PERE JOAN PLANAS MULET
Ingeniero municipal

Plano :

ESQUEMA ELÉCTRICO Nº 3

Nº Plano :

03

2 DE 2

Dibujado :

B.P.

Referència :

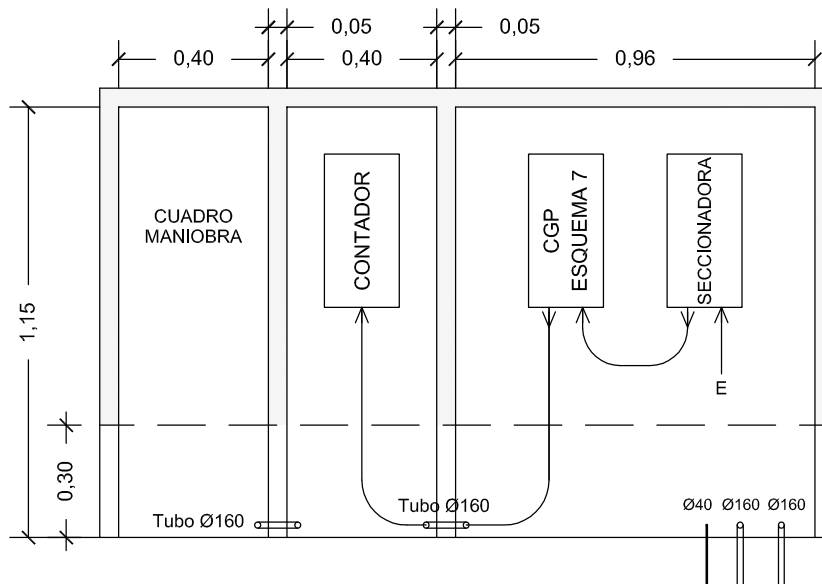
017-17

Escala :

1/1000

Fecha :

MAYO 2017



Fondo armario 30cm
Zócalo armario 30cm

ALZADO ARMARIO

Vies i Obres
calvia.com

Ajuntament de
Calvià Mallorca



CALVIA 2017

Título del proyecto :

PUNTOS DE RECARGA VEHÍCULOS ELÉCTRICOS PARKING AJUNTAMENT DE CALVIA

El Técnico Municipal :

PERE JOAN PLANAS MULET
Ingeniero municipal

Plano :

ESQUEMA ARMARIO CONEXIONES

Nº Plano :

04

1 DE 1

Dibujado :

B.P.

Referència :

017-17

Escala :

1/20

Fecha :

MAYO 2017