



## **INDICE GENERAL**

### **1-MEMORIA**

### **2-ANEXOS:**

**2.1.- Anexo: Instalación de electricidad.**

**2.2.- Anexo: Instalación de climatización.**

**2.3.- Anexo de Instalaciones gas.**

### **3-MEDICIONES Y PRESUPUESTO**

**Mediciones**

**Anejo de justificación de precios.**

**Cuadro de precios 1**

**Cuadro de precios 2**

**Presupuesto**

**Resumen de presupuesto**

### **4-PLIEGO DE CONDICIONES**

### **5-ESTUDIO BÁSICO DE SEGURIDAD Y SALUD.**

### **6-PLANOS**

## DOCUMENTO 1-MEMORIA PRELIMINAR

### ÍNDICE

1. ANTECEDENTES .....	4
1.1. Relación de licencias existentes.....	4
2. Objeto del proyecto.....	4
3. Alcance.....	4
3.1. Red de gas. ....	4
3.2. INSTALACION TERMICA .....	5
3.3. Instalación eléctrica:.....	6
3.4. Seguridad de equipo exterior .....	6
3.5. SALUBRIDAD .....	6
3.6. obra civil .....	6
PARÁMETROS DEL CLIENTE.....	7
4. Normas y referencias.....	7
4.1. Disposiciones legales y normas aplicables.....	7
4.2. – Normativa detallada.....	8
4.3. PRIORIDAD DE LOS DOCUMENTOS.....	17
5. Calificación de los contratistas. ....	17
6. FASES DE OBRA Y PLAZO DE EJECUCIÓN.....	17

## **1. ANTECEDENTES**

El complejo deportivo de Peguera está compuesta por tres módulos principales.

1-Campo de futbol y vestuarios.

2-Gimnasio.

3-Piscina municipal.

Dicho complejo se va a dotar de una red de gas, de manera que pueda proporcionar en varias fases, un suministro térmico adicional a los tres edificios.

En esta fase se dota de suministro de apoyo al sistema de piscina existente.

En dicha piscina municipal se dispone de instalación de caldera de Biomasa con registro industrial 315823 en C/Monte 10 Parcela EQF-03.

### **1.1. RELACIÓN DE LICENCIAS EXISTENTES.**

En dicha piscina municipal se dispone de instalación de caldera de Biomasa con registro industrial 315823 en C/Monte 10 Parcela EQF-03

Se dispone de inscripción en registro industrial de instalación en Gimnasio c/monte 8,

## **2. OBJETO DEL PROYECTO.**

El proyecto en dotar el complejo de una red de gas para futuros suministros de apoyo y mejora de la eficiencia de las instalaciones térmicas.

Por otra parte, se instala conjunto compacto de calderas de gas de tipo Roof Top en exteriores, de manera que se pueda complementar el servicio de caldera de biomasa, dado que solo existe una caldera en servicio que no puede asumir tareas de mantenimiento.

Se plantea una instalación modular

## **3. ALCANCE**

**SE PRETENDE DEFINIR LAS ACCIONES EN ELEMENTOS SIGUIENTES:**

### **3.1. RED DE GAS.**

El suministro se realiza en MPB y MOP 4.

- 1- Acometida que se realiza por calle monte en la que se dispone de contador de tipo G40 con presión inicial de suministro ...MOP 4 400 mbar garantizado.
- 2- Se desarrolla un tramo enterrado que discurre por el límite de la parcela por zona de tierra. Al inicio del tramo se incorpora punto para línea de distribución con una previsión de carga de 100 Kw.

- 3- Al llegar al edificio de cafetería se adosa a pared y discurre protegido por pared hasta llegar a la zona del muro de contención.
- 4- A partir de este punto se realiza bajante para discurrir enterrado hasta el punto de enlace con el aparcamiento del Gimnasio.
- 5- En este punto se pasa a tramo en superficie por detrás del muro de contención del perímetro de 1 metro de altura.
- 6- Considerando que se deberá desmontar el césped artificial para volver a montar, así como librar las zapatas de los muros de contención.
- 7- Al llegar al final de muro, se pasa nuevamente a tramo enterrado sobre tierra. dejando un punto de distribución para el gimnasio con una previsión inicial de 100 Kw.
- 8- Hasta llegar al punto de enlace con el murete de bloque de hormigón perimetral, discurriendo a partir de este punto visto con tubería envainada.
- 9- A partir de este punto se finaliza la red mediante tramo enterrado hasta el módulo de caldera exterior, en el que se instala electroválvula de corte.
- 10- En interior de sala de caldera se incorpora regulador de presión para ajustar de alta presión a baja.

Los materiales utilizados son cobre y polietileno según los tramos,

Visto en cobre envainado 39/42 mm

Enterrado polietileno. 40 mm

En anejos y planos se muestran los parámetros de cálculo y la distribución de la red.

### **3.2. INSTALACION TERMICA**

La instalación térmica queda definida mediante una tubería de PPR reforzado para alta temperatura de 90 mm de espesor y aislamiento de 30 mm. Dicho circuito se acopla al existentes aguas arriba del depósito de inercia, con un circuito de bombeo independiente.

El control de las calderas, se realizará mediante el control MCR 50 existente en el que ya se dispone de la programación de caldera. Y que en este momento está vacía. Se incorporará el cableado necesario desde la ubicación de la producción hasta el control.

El conjunto de producción corresponde a un sistema de tipo Roof Top, autónomo de producción de energía mediante gas formado por 3 calderas de 110 Kw de condensación.

Se ubica en exterior, según normas 60601

Se montarán chimeneas de evacuación de humos.

En planos se muestran las condiciones de montaje

### **3.3. INSTALACIÓN ELÉCTRICA:**

Se realiza adecuación de cuadro eléctrico en planta sótano, incorporando 2 circuitos adicionales.

Por una parte, el circuito de bomba adicional y por otro la alimentación a caldera.

Se realizará con instalación vista, tubo rígido de PVC.

Se realizarán las sondas de temperatura, y se cablearán hasta cuadro de control.

El circuito de bomba incorpora guarda motor y contactor.3x2,5 mm<sup>2</sup>, 1000 V

La alimentación de caldera mediante magnetotérmico de 16 A y línea de 2,5 mm y 1000 V Am.

Se dotará mediante alumbrado de emergencia el interior del equipo exterior, alimentándose desde cuadro interior.

### **3.4. SEGURIDAD DE EQUIPO EXTERIOR**

Se instalarán los elementos de señalización de gas prescritos por norma

Se instalará extintor en exterior adecuado.

Se ubicará al menos a 50 cm de distancia del cerramiento.

Se realizan las modificaciones de instalaciones para dar servicio a las nuevas necesidades

### **3.5. SALUBRIDAD**

Se incorpora punto de llenado al equipo de caldera.

Se conectará al saneamiento cercano al punto de ubicación del elemento exterior

### **3.6. OBRA CIVIL**

Se realizarán al menos los siguientes.

1-Formación de cerramiento perimetral a la entrada del complejo equivalente en alturas y acabados al del otro portal, sobre el que se monta el contador de gas.

2-Se desarrollarán las zanjas en zonas enterradas necesarias.

Zanjas en tierra.

Zanjas sobre hormigón.

3-Movimiento de vaciado en zona de instalación de equipo exterior considerando.

1-altura mínima 0.8 metros.

Solera de hormigón en masa, con exceso de 0,5 sobre superficie de equipo exterior.

Muro de contención del al menos 30 cm de espesor.

En planos se muestran los detalles de ejecución.

## **PARÁMETROS DEL CLIENTE**

Nombre o Razón Social: AYUNTAMIENTO DE CALVIA

CIF/NIF: P0701100J

Dirección: JULIA BUJOSA SANS BATLE 1

Población: CALVIA

CP: 07184

Provincia: BALEARES

Teléfono: 971 139100

## **4. NORMAS Y REFERENCIAS**

### **4.1. DISPOSICIONES LEGALES Y NORMAS APLICABLES**

Normativa aplicada para el desarrollo de esta documentación, al igual que para aplicar los oportunos criterios de diseño, se ha atendido a lo dispuesto en la normativa y reglamentación que a continuación se relaciona:

Reglamento de instalaciones térmicas en los edificios 1998.

Reglamento Electrotécnico para baja tensión e instrucciones técnicas complementarias (RD 842/2002).

Reglamento de verificaciones eléctricas y de regularidad de suministro de energía eléctrica. (D.12/3/54).

Ordenanza general de seguridad e higiene en el trabajo.

Decreto 145/97 por el que se regulan las condiciones de dimensionamiento, de higiene y de instalaciones para el diseño y la habitabilidad y la expedición de cédulas de habitabilidad.

Reglamento de acometidas eléctricas. (R.D. 2949/82 del 15 de octubre)

Reglas propias de la compañía suministradora (GESA-ENDESA).

Normas UNE.

Normas Básicas de la Edificación.

Ordenanzas Municipales correspondientes al Municipio de Palma de Mallorca.

Reglamento de actividades clasificadas (Decreto 8 de febrero 1996, num. 18/1996 de las Islas Baleares)

Real Decreto 2267/2004 de 3 de Diciembre, por el que se aprueba el Reglamento contra incendios en los establecimientos industriales.

Código técnico de la edificación

Real Decreto 238/2013 por el que modifican diversos Artículos e Instrucciones técnicas del Reglamento de Instalaciones Térmicas en los Edificios.

Decreto 110/2010 Por el que se aprueba el Reglamento de Supresión de Barreras Arquitectónicas.

Ley 16/2006 de 17 octubre Régimen jurídico de las Licencias integradas de actividad de las IB.

Plan General de Ordenación Urbana y Normas Subsidiarias de este Ayuntamiento.

Ley 22/2011 De Residuos.

#### **4.2. – NORMATIVA DETALLADA**

De acuerdo con el artículo 1º A). Uno, del Decreto 462/1971, de 11 de marzo, en la ejecución de las obras deberán observarse las normas vigentes aplicables sobre construcción. A tal fin se incluye la siguiente relación no exhaustiva de la normativa técnica aplicable.

##### **NORMATIVA DE CARÁCTER GENERAL**

###### **Ley de Ordenación de la Edificación**

De acuerdo con el artículo 1º A). Uno, del Decreto 462/1971, de 11 de marzo, en la ejecución de las obras deberán observarse las normas vigentes aplicables sobre construcción. A tal fin se incluye la siguiente relación no exhaustiva de la normativa técnica aplicable.

##### **NORMATIVA DE CARÁCTER GENERAL**

###### **Ley de Ordenación de la Edificación**

Ley 38/1999, de 5 de noviembre, de la Jefatura del Estado.

B.O.E.: 6 de noviembre de 1999

Modificada por:

###### **Modificación de la Ley 38/1999, de 5 de noviembre, de Ordenación de la Edificación**

Artículo 82 de la Ley 24/2001, de 27 de diciembre, de Medidas Fiscales, Administrativas y



---

del Orden Social, de la Jefatura del Estado.

B.O.E.: 31 de diciembre de 2001

Modificada por:

**Modificación de la Ley 38/1999, de 5 de noviembre, de Ordenación de la Edificación**

Artículo 105 de la Ley 53/2002, de 30 de diciembre, de Medidas Fiscales, Administrativas y del Orden Social, de la Jefatura del Estado.

B.O.E.: 31 de diciembre de 2002

Modificada por:

**Reglamento de Instalaciones Térmicas en los Edificios RD 1751/1998.**

Disposiciones generales, condiciones técnicas y administrativas, exigencias básicas, contenido del proyecto, documentación del seguimiento de la obra y terminología.

**Ley reguladora de la subcontratación en el sector de la construcción**

Ley 32/2006, de 18 de octubre, de la Jefatura del Estado.

B.O.E.: 19 de octubre de 2006

Desarrollada por:

**Desarrollo de la Ley 32/2006, de 18 de octubre, reguladora de la subcontratación en el sector de la construcción**

Real Decreto 1109/2007, de 24 de agosto, del Ministerio de Trabajo y Asuntos Sociales.

B.O.E.: 25 de agosto de 2007

Corrección de errores.

B.O.E.: 12 de septiembre de 2007

Modificada por:

**Modificación de diversas leyes para su adaptación a la Ley sobre el libre acceso a las actividades de servicios y su ejercicio**

Ley 25/2009, de 22 de diciembre, de la Jefatura del Estado.

B.O.E.: 23 de diciembre de 2009

Modificada por:

**Modificación del Real Decreto 1109/2007, de 24 de agosto, por el que se desarrolla la Ley 32/2006, de 18 de octubre, reguladora de la subcontratación en el sector de la construcción**

Real Decreto 337/2010, de 19 de marzo, del Ministerio de Trabajo e Inmigración.

B.O.E.: 23 de marzo de 2010

## **ORDENACIÓN DEL TERRITORIO Y URBANISMO**

### **Ley de suelo**

Real Decreto Legislativo 2/2008, de 20 de junio, del Ministerio de Vivienda.

Real Decreto Legislativo 1/1992, de 26 de junio, por el que se aprobó el Texto Refundido de la Ley sobre Régimen del Suelo y Ordenación Urbana.

### **Medidas para el impulso de la recuperación económica y del empleo**

Real Decreto Ley 6/2010, de 9 de abril, de la Jefatura del Estado.

B.O.E.: 13 de abril de 2010

P.G.O.U de Palma de Mallorca.

Ley 7/2013 de régimen jurídico de actividades en las Islas Baleares.

## **BARRERAS FÍSICAS Y ACCESIBILIDAD**

### **Reserva y situación de las viviendas de protección oficial destinadas a minusválidos**

Real Decreto 355/1980, de 25 de enero, del Ministerio de Obras Públicas y Urbanismo.

B.O.E.: 28 de febrero de 1980

### **Ley de integración social de los minusválidos**

Ley 13/1982, de 7 de abril, de la Jefatura del Estado.

B.O.E.: 30 de abril de 1982

Modificada por:

### **Ley general de la Seguridad Social**

Real Decreto Legislativo 1/1994, de 20 de junio, del Ministerio de Trabajo y Seguridad Social.

Disposición derogatoria. Derogación del artículo 44 y de las disposiciones finales 4 y 5 de la ley 13/1982.

B.O.E.: 29 de junio de 1994.

Modificada por:

### **Ley de Medidas Fiscales, Administrativas y del Orden Social**

Ley 66/1997, de 30 de diciembre, de la Jefatura del Estado.

Disposición adicional trigésima novena. Modificación de los artículos 38 y 42 de la ley 13/1982.

B.O.E.: 31 de diciembre de 1997.

Modificada por:

---

### **Ley de Medidas Fiscales, Administrativas y del Orden Social**

Ley 50/1998, de 30 de diciembre, de la Jefatura del Estado.

Disposición adicional undécima. Modificación del artículo 38.1 de la Ley 13/1982.

B.O.E.: 31 de diciembre de 1998

Modificada por:

### **Ley de Medidas Fiscales, Administrativas y del Orden Social**

Ley 24/2001, de 27 de diciembre, de la Jefatura del Estado.

Disposición adicional decimoséptima. Modificación del artículo 38.1 de la Ley 13/1982.

B.O.E.: 31 de diciembre de 2001

Modificada por:

### **Ley de Medidas Fiscales, Administrativas y del Orden Social**

Ley 62/2003, de 30 de diciembre, de la Jefatura del Estado.

Artículo 38. Modificación del artículo 37 e introducción del artículo 37 bis en la Ley 13/1982.

B.O.E.: 31 de diciembre de 2003

### **Condiciones básicas de accesibilidad y no discriminación de las personas con discapacidad para el acceso y utilización de los espacios públicos urbanizados y edificaciones**

RD 51/2003, de 2 de diciembre, de Igualdad de Oportunidades, no Discriminación y Accesibilidad Universal de las personas con discapacidad (LIONDAU)

Decreto 110/2010 de accesibilidad en Illes Balears

CTE-DB SUA.

### **MEDIO AMBIENTE Y ACTIVIDADES CLASIFICADAS**

#### **Normas aplicables al tratamiento de las aguas residuales urbanas**

Real Decreto Ley 11/1995, de 28 de diciembre, de la Jefatura del Estado.

B.O.E.: 30 de diciembre de 1995

#### **Ley de aguas**

Real Decreto Legislativo 1/2001, de 20 de julio, del Ministerio de Medio Ambiente.

B.O.E.: 24 de julio de 2001

Corrección de errores:

#### **Corrección de errores del texto refundido de la Ley de Aguas, aprobado por Real Decreto Legislativo 1/2001, de 20 de julio**

B.O.E.: 30 de noviembre de 2001

Modificada por:

**Ley de Medidas Fiscales, Administrativas y del Orden Social**

Ley 24/2001, de 27 de diciembre, de la Jefatura del Estado.

Artículo 91. Se añade un nuevo párrafo al apartado 1 del artículo 132 de la Ley de Aguas.

B.O.E.: 31 de diciembre de 2001

Modificada por:

**Ley de prevención y control integrados de la contaminación**

Ley 16/2002, de 1 de julio, de la Jefatura del Estado.

B.O.E.: 2 de julio de 2002

Modificada por:

**Regulación de las emisiones sonoras en el entorno debidas a determinadas máquinas de uso al aire libre**

Real Decreto 212/2002, de 22 de febrero, del Ministerio de la Presidencia.

B.O.E.: 1 de marzo de 2002

Modificada por:

**Modificación del Real Decreto 212/2002, de 22 de febrero**

Real Decreto 524/2006, de 28 de abril, del Ministerio de la Presidencia.

B.O.E.: 4 de mayo de 2006

**Ley del Ruido**

Ley 37/2003, de 17 de noviembre, de la Jefatura del Estado.

B.O.E.: 18 de noviembre de 2003

Desarrollada por:

**Desarrollo de la Ley 37/2003, de 17 de noviembre, del Ruido, en lo referente a la evaluación y gestión del ruido ambiental**

Real Decreto 1513/2005, de 16 de diciembre, del Ministerio de la Presidencia.

B.O.E.: 17 de diciembre de 2005

Modificado por la Disposición final primera del Real Decreto 1367/2007, de 19 de octubre, del Ministerio de la Presidencia.

**Medidas de protección contra la contaminación acústica del medio ambiente en el ámbito territorial de la Comunidad Autónoma de las Islas Baleares**

Decreto 20/1987, de 26 de marzo.

B.O.C.A.I.B.: 30 de abril de 1987

**Reglamento de actividades molestas, insalubres, nocivas y peligrosas**

Decreto 2414/1961, de 30 de noviembre.

B.O.E.: 7 de diciembre de 1961

Corrección de errores:

**Corrección de errores del Decreto 2414/1961, de 30 de noviembre**

B.O.E.: 7 de marzo de 1962

Completado por:

**Instrucciones complementarias para la aplicación del Reglamento de actividades molestas, insalubres, nocivas y peligrosas**

Orden de 15 de marzo de 1963, del Ministerio de la Gobernación.

B.O.E.: 2 de abril de 1963

Derogados el segundo párrafo del artículo 18 y el Anexo 2 por:

**Protección de la salud y seguridad de los trabajadores contra los riesgos relacionados con los agentes químicos durante el trabajo**

Real Decreto 374/2001, de 6 de abril, del Ministerio de la Presidencia.

B.O.E.: 1 de mayo de 2001

Derogado, salvo en aquellas comunidades y ciudades autónomas que no tengan normativa aprobada en la materia, por:

**RECEPCIÓN DE MATERIALES**

**Disposiciones para la libre circulación de productos de construcción, en aplicación de la Directiva 89/106/CEE**

Real Decreto 1630/1992, de 29 de diciembre, del Ministerio de Relaciones con las Cortes y de la Secretaría del Gobierno.

B.O.E.: 9 de febrero de 1993

Modificada por:

**Modificación, en aplicación de la Directiva 93/68/CEE, de las disposiciones para la libre circulación de productos de construcción aprobadas por el Real Decreto 1630/1992, de 29 de diciembre**

Real Decreto 1328/1995, de 28 de julio, del Ministerio de la Presidencia.

B.O.E.: 19 de agosto de 1995

**Clasificación de los productos de construcción y de los elementos constructivos en función de sus propiedades de reacción y de resistencia frente al fuego**

Real Decreto 312/2005, de 18 de marzo, del Ministerio de la Presidencia.

B.O.E.: 2 de abril de 2005

Modificado por:

**IC INSTALACIONES | CALEFACCIÓN, CLIMATIZACIÓN Y A.C.S.**

**Reglamento de instalaciones térmicas en los edificios (RITE) y sus Instrucciones técnicas (IT)**

Real Decreto 1751/1998 de 31 de Julio, y 1218/ 2002 con sus Instrucciones Técnicas Complementarias (ITE) del Ministerio de la Presidencia.

B.O.E.: Núm. 186, de 5 de Agosto de 1998.

**IE INSTALACIONES | ELÉCTRICAS**

**Reglamento Electrotécnico para Baja Tensión e Instrucciones Complementarias (ITC) BT 01 a BT 51**

Real Decreto 842/2002, de 2 de agosto, del Ministerio de Ciencia y Tecnología.

B.O.E.: Suplemento al nº 224, de 18 de septiembre de 2002

Modificado por:

**Anulado el inciso 4.2.C.2 de la ITC-BT-03**

Sentencia de 17 de febrero de 2004 de la Sala Tercera del Tribunal Supremo.

B.O.E.: 5 de abril de 2004

Completado por:

**Autorización para el empleo de sistemas de instalaciones con conductores aislados bajo canales protectores de material plástico**

Resolución de 18 de enero de 1988, de la Dirección General de Innovación Industrial.

B.O.E.: 19 de febrero de 1988

Modificado por:

**ICG INSTALACIONES | CALEFACCIÓN, CLIMATIZACIÓN Y A.C.S.**

**Disposiciones de aplicación de la Directiva del Consejo de las Comunidades Europeas 90/396/CEE sobre aparatos de gas**

Real Decreto 1428/1992, de 27 de noviembre, del Ministerio de Industria, Turismo y Comercio.

B.O.E.: 5 de diciembre de 1992

Corrección de errores:

---

**Corrección de erratas del Real Decreto 1428/1992, de 27 de noviembre, por el que se dictan las disposiciones de aplicación de la Directiva del Consejo de las Comunidades Europeas 90/396/CEE sobre aparatos de gas**

B.O.E.: 23 de enero de 1993

Corrección de errores:

**Corrección de erratas del Real Decreto 1428/1992, de 27 de noviembre, por el que se dictan las disposiciones de aplicación de la Directiva del Consejo de las Comunidades Europeas 90/396/CEE sobre aparatos de gas**

B.O.E.: 27 de enero de 1993

Modificadas por:

**Modificación del Real Decreto 1428/1992, de aplicación de la Directiva 90/396/CEE, sobre aparatos de gas**

Real Decreto 276/1995, de 24 de febrero, del Ministerio de Industria y Energía.

B.O.E.: 27 de marzo de 1995

**Real Decreto por el que se dictan las disposiciones de aplicación de la Directiva del Consejo de las Comunidades Europeas 92/42/CEE, relativa a los requisitos de rendimiento para las calderas nuevas de agua caliente alimentadas con combustibles líquidos o gaseosos, modificada por la Directiva 93/68/CEE del Consejo**

Real Decreto 275/1995, de 24 de febrero, del Ministerio de Industria y Energía.

B.O.E.: 27 de marzo de 1995

Corrección de errores:

**Corrección de erratas del Real Decreto 275/1995, de 24 de febrero, por el que se dictan las disposiciones de aplicación de la Directiva del Consejo de las Comunidades Europeas 92/42/CEE, relativa a los requisitos de rendimiento para las calderas nuevas de agua caliente alimentadas con combustibles líquidos o gaseosos, modificada por la Directiva 93/68/CEE del Consejo**

Ministerio de Industria y Energía.

---

B.O.E.: 26 de mayo de 1995

**Disposiciones de aplicación de la Directiva del Parlamento Europeo y del Consejo 94/9/CE, relativa a los aparatos y sistemas de protección para uso en atmósferas potencialmente explosivas**

Real Decreto 400/1996, de 1 de marzo, del Ministerio de Industria y Energía.

B.O.E.: 8 de abril de 1996

**Disposiciones de aplicación de la Directiva del Parlamento Europeo y del Consejo, 97/23/CE, relativa a los equipos de presión y se modifica el Real Decreto 1244/1979, de 4 de abril, que aprobó el Reglamento de aparatos a presión**

Real Decreto 769/1999, de 7 de mayo, del Ministerio de Industria y Energía.

B.O.E.: 31 de mayo de 1999

Completado por:

**Publicación de la relación de normas armonizadas en el ámbito del Real Decreto 769/1999, de 7 de mayo, por el que se dictan las disposiciones de aplicación de la Directiva del Parlamento Europeo y del Consejo, 97/23/CE, relativa a los equipos a presión**

Resolución de 28 de octubre de 2002, de la Dirección General de Política Tecnológica del Ministerio de Ciencia y Tecnología.

B.O.E.: 4 de diciembre de 2002

**Criterios higiénico-sanitarios para la prevención y control de la legionelosis**

Real Decreto 865/2003, de 4 de julio, del Ministerio de Sanidad y Consumo.

B.O.E.: 18 de julio de 2003



#### **4.3. PRIORIDAD DE LOS DOCUMENTOS**

Planos

Presupuesto

Pliego de condiciones

Memoria

#### **5. CALIFICACION DE LOS CONTRATISTAS.**

En virtud de la LCSP y del importe del contrato, no se requiere de clasificación.

El contratista deberá justificar su alta en el registro de instaladores, en la delegación de Industria de les Illes Balears.

#### **6. FASES DE OBRA Y PLAZO DE EJECUCIÓN**

Se considera un tiempo de ejecución de 5 semanas desde su replanteo.

Sometido al plazo de entrega de las máquinas a instalar.

En Palma de Mallorca, a 29 de Mayo de 2017

Fdo.: ANTONIO RIBAS RODRIGUEZ

INGENIERO INDUSTRIAL

Nº Colegiado: 532

## **II- Anexos**

**Anejo electricidad**

**Anejo climatización**

**Anejo red de gas.**

# Ficha de cálculo

Esquema conexión	<b>TT</b>
Tensión	<b>400 V</b>
<b>DISTRIBUCIÓN</b>	
Alim.	<b>Normal</b>
Aguas arriba	<b>Acometida</b>
P total	<b>1.15 kW</b>
P instalada	<b>0.93 kW</b>
Ik3 máx	<b>12.00 kA</b>
dU máx	<b>0.02 %</b>

<b>CIRCUITO</b>							
Ref. Previa	Referencia		<b>Acometida</b>	<b>Acometida</b>	<b>BOMBA</b>	<b>Acometida</b>	<b>CONJUNTO</b>
Alimentación	Contenu	<b>Normal</b>	<b>5(1x6)</b>	<b>Normal</b>	<b>3(1x2.5)</b>	<b>Normal</b>	<b>3(1x2.5)</b>

<b>RECEPTOR</b>							
Consumo / Potencia	Nº			P.act 0.18 kW		P.act 0.75 kW	
Polaridad	Cos (φ)	K Util.		F+N	0.22	1.00	F+N 1.00 1.00
U <sub>L</sub>	η	K <sub>Dem</sub>		24 V	0.85	2.50	24 V 0.85 2.50

<b>CABLE / CANALIZACIÓN</b>							
Tipo	Sección	<b>RZ1-K (AS)</b>	<b>5(1x6)</b>	<b>H07Z1-K (AS)</b>	<b>3(1x2.5)</b>	<b>H07Z1-K (AS)</b>	<b>3(1x2.5)</b>
Fase	nº	<b>6.0 mm²</b>	<b>1</b>	<b>2.5 mm²</b>	<b>1</b>	<b>2.5 mm²</b>	<b>1</b>
Neutro	nº	<b>6.0 mm²</b>	<b>1</b>	<b>2.5 mm²</b>	<b>1</b>	<b>2.5 mm²</b>	<b>1</b>
Protección	nº	<b>6.0 mm²</b>	<b>1</b>	<b>2.5 mm²</b>	<b>1</b>	<b>2.5 mm²</b>	<b>1</b>
Tasa armónicos	Neutro cargado						
Método instalación	Material	<b>B1</b>	<b>Cu</b>	<b>B1</b>	<b>Cu</b>	<b>B1</b>	<b>Cu</b>
Polaridad	Long.	<b>Unipolar</b>	<b>10.00 m</b>	<b>Unipolar</b>	<b>8.00 m</b>	<b>Unipolar</b>	<b>8.00 m</b>
K mode de pose	K prox.   K Tº		<b>1.00 0.91</b>		<b>1.00 0.87</b>		<b>1.00 0.87</b>
K neutre	K symétrie	K total	<b>0.00</b>		<b>0.00</b>		<b>0.00</b>
dU	dU(%)	dU acum.	<b>0.09 V 0.02 % 0.04 %</b>	<b>0.15 V 0.06 %</b>	<b>0.11 %</b>	<b>0.61 V 0.26 %</b>	<b>0.31 %</b>

<b>PROTECCIÓN</b>							
Mag / Fus	DDR				<b>Diferencial</b>	<b>Magnetotérmico</b>	<b>Diferencial</b>
Polaridad	Tipo				<b>Instantáneo</b>	<b>F+N</b>	<b>Instantáneo</b>
Curva o Tipo	Clase				<b>AC</b>	<b>C</b>	<b>AC</b>
Configuración	Fabricante				<b>Modular</b>	<b>Doméstico</b>	<b>Modular</b>
I <sub>r</sub>	I <sub>sd</sub>	I <sub>N</sub> DDR			<b>25.00 A</b>	<b>16.00 A</b>	<b>25.00 A</b>
I <sub>cu</sub> / I <sub>cn</sub>	I <sub>Δn</sub>	I <sub>f</sub>			<b>0.03 A 0.0004 A</b>	<b>6.00 kA</b>	<b>0.03 A 0.0004 A</b>

<b>RESULTADOS</b>											
I <sub>B</sub>	I <sub>Z</sub>	I <sub>Z</sub>	<b>2.37 A</b>	<b>43.68 A</b>	<b>31.90 A</b>	<b>5.21 A</b>	<b>20.88 A</b>	<b>8.70 A</b>	<b>4.78 A</b>	<b>20.88 A</b>	<b>23.20 A</b>
Ik1 máx	Ik1 mín	1,45 I <sub>Z</sub>	<b>8.05 kA</b>	<b>2.84 kA</b>	<b>63.34 A</b>	<b>4.48 kA</b>	<b>1.34 kA</b>	<b>30.28 A</b>	<b>4.48 kA</b>	<b>1.34 kA</b>	<b>30.28 A</b>
Ik2 máx	Ik2 mín	I <sub>KE2E</sub> máx	<b>10.39 kA</b>	<b>2.86 kA</b>	<b>6.02 kA</b>						
Ik3 máx	Ik3 mín	I <sub>KE2E</sub> mín	<b>12.00 kA</b>	<b>3.31 kA</b>	<b>2.47 kA</b>						

<b>INFOS ICC / PROTECCIÓN</b>											
I <sub>cu</sub>	I <sub>cs</sub>	I <sub>cr</sub>						<b>6.00 kA</b>	<b>0.00 kA</b>		
t cable máx	tccmáx				<b>0.00 s</b>	<b>0.10 s</b>		<b>0.00 s</b>	<b>0.10 s</b>		
t cable mín	tccmín				<b>0.05 s</b>	<b>0.10 s</b>		<b>0.05 s</b>	<b>0.10 s</b>		
K <sub>2</sub> .S <sub>2</sub>	I <sub>Z</sub> t	tcc. I <sub>ZCC</sub>	<b>736164</b>		<b>82656 A²s</b>	<b>5866 A²s</b>	<b>448</b>	<b>82656</b>	<b>5866 A²s</b>	<b>448</b>	

<b>SELECTIVIDAD CABEZA</b>											
Gen. Term.	Term. Previa										
Gen. Mag.	Mag. Previa										

<b>SELECTIVIDAD PIE</b>											
Gen. Term.	Term. Previa										
Gen. Mag.	Mag. Previa										

Proyecto:	<b>RED DE GAS E INSTALACION DE CALDERA</b>	Tipo de documento:	<b>Ficha de cálculo</b>
Nombre del titular:	<b>AYUNTAMIENTO DE CALVIA</b>	Observaciones:	
Fecha:	<b>29/05/2017</b>	Normas:	<b>REBT</b>
		Página:	<b>1 / 1</b>



## SISTEMAS DE CONDUCCIÓN DE AGUA. TUBERÍAS

Tuberías (Calefacción)								
Tramo			Φ	Q (l/s)	V (m/s)	L (m)	ΔP <sub>1</sub> (m.c.a.)	ΔP (m.c.a.)
Inicio	Final	Tipo						
A56-Sótano	A56-Sótano	Impulsión	90 mm	5.68	1.5	2.40	0.075	2.58
A56-Sótano	A56-Sótano	Impulsión	75 mm	3.17	1.1	0.10	0.002	0.00
A56-Sótano	A63-Sótano	Impulsión	75 mm	3.17	1.1	0.18	0.004	0.01
A56-Sótano	A56-Sótano	Impulsión	32 mm	0.19	0.3	0.10	0.001	0.00
A56-Sótano	A64-Sótano	Impulsión	32 mm	0.19	0.3	0.18	0.001	0.00
A56-Sótano	A56-Sótano	Impulsión	63 mm	2.32	1.1	0.10	0.003	0.00
A56-Sótano	A62-Sótano	Impulsión	63 mm	2.32	1.1	0.17	0.005	0.01
A58-Sótano	A58-Sótano	Impulsión	75 mm	3.17	1.1	0.12	0.002	0.15
A58-Sótano	A58-Sótano	Impulsión (*)	75 mm	2.92	1.0	0.12	0.002	0.00
A59-Sótano	A59-Sótano	Impulsión	63 mm	2.32	1.1	0.11	0.003	0.05
A59-Sótano	A59-Sótano	Impulsión (*)	63 mm	2.08	1.0	0.11	0.002	0.00
A59-Sótano	A60-Sótano	Impulsión (*)	63 mm	2.08	1.0	1.12	0.024	0.03
A60-Sótano	A60-Sótano	Impulsión (*)	63 mm	2.08	1.0	1.80	0.039	0.07
A61-Sótano	A61-Sótano	Impulsión (*)	75 mm	2.92	1.0	2.08	0.035	0.06
A61-Sótano	A58-Sótano	Impulsión (*)	75 mm	2.92	1.0	1.26	0.021	0.02
A62-Sótano	A59-Sótano	Impulsión	63 mm	2.32	1.1	1.50	0.040	0.05
A63-Sótano	A58-Sótano	Impulsión	75 mm	3.17	1.1	6.85	0.137	0.14
A64-Sótano	A14-Sótano	Impulsión	32 mm	0.19	0.3	2.64	0.020	0.02
N8-Sótano	A56-Sótano	Impulsión	90 mm	5.68	1.5	29.29	0.915	2.50
N8-Sótano	N9-Planta baja	Impulsión	90 mm	5.68	1.5	0.50	0.016	1.59
A62-Planta baja	A62-Planta baja	Impulsión	90 mm	5.68	1.5	1.26	0.039	1.54
A62-Planta baja	N9-Planta baja	Impulsión	90 mm	5.68	1.5	1.02	0.032	1.57
A14-Sótano	A57-Sótano	Retorno	32 mm	0.19	0.3	2.09	0.017	0.02
A57-Sótano	A57-Sótano	Retorno	75 mm	3.17	1.2	0.10	0.003	0.00
A57-Sótano	A57-Sótano	Retorno	63 mm	2.32	1.1	0.10	0.003	0.00
A57-Sótano	A57-Sótano	Retorno	32 mm	0.19	0.3	0.10	0.001	0.00
A57-Sótano	A57-Sótano	Retorno	90 mm	5.68	1.5	2.40	0.078	1.12
A57-Sótano	A65-Sótano	Retorno	90 mm	5.68	1.5	1.21	0.039	1.04
A58-Sótano	A58-Sótano	Retorno	75 mm	3.17	1.2	0.12	0.003	0.23
A58-Sótano	A57-Sótano	Retorno	75 mm	3.17	1.2	8.18	0.221	0.22
A58-Sótano	A58-Sótano	Retorno (*)	75 mm	2.92	1.0	0.12	0.002	0.00
A58-Sótano	A55-Sótano	Retorno (*)	75 mm	2.92	1.0	0.53	0.009	0.01
A59-Sótano	A59-Sótano	Retorno	63 mm	2.32	1.1	0.11	0.003	0.08
A59-Sótano	A57-Sótano	Retorno	63 mm	2.32	1.1	2.58	0.073	0.08
A59-Sótano	A59-Sótano	Retorno (*)	63 mm	2.08	1.0	0.11	0.002	0.00
A60-Sótano	A60-Sótano	Retorno (*)	63 mm	2.08	1.0	0.54	0.012	0.05
A60-Sótano	A20-Sótano	Retorno (*)	63 mm	2.08	1.0	0.94	0.020	0.03
A61-Sótano	A61-Sótano	Retorno (*)	75 mm	2.92	1.0	0.62	0.011	0.03
A20-Sótano	A59-Sótano	Retorno (*)	63 mm	2.08	1.0	0.51	0.011	0.01
A55-Sótano	A61-Sótano	Retorno (*)	75 mm	2.92	1.0	0.55	0.009	0.02
N5-Sótano	N8-Planta baja	Retorno	90 mm	5.68	1.5	0.50	0.016	0.06
A65-Sótano	N5-Sótano	Retorno	90 mm	5.68	1.5	29.18	0.946	1.00
A62-Planta baja	A62-Planta baja	Retorno	90 mm	5.68	1.5	0.15	0.005	0.00
N8-Planta baja	N1-Planta baja	Retorno	90 mm	5.68	1.5	0.48	0.016	0.04
N1-Planta baja	A62-Planta baja	Retorno	90 mm	5.68	1.5	0.61	0.020	0.02

(\*) Tramo que forma parte del recorrido más desfavorable.

### Abreviaturas utilizadas

Φ	Diámetro nominal	L	Longitud
Q	Caudal	ΔP <sub>1</sub>	Pérdida de presión
V	Velocidad	ΔP	Pérdida de presión acumulada





## ÍNDICE

<b>1.- MEMORIA DESCRIPTIVA</b>	5
<b>1.1.- Objeto del proyecto</b>	5
<b>1.2.- Titular</b>	5
<b>1.3.- Emplazamiento</b>	5
<b>1.4.- Descripción de la actividad y del edificio</b>	5
<b>1.5.- Características del gas suministrado</b>	5
<b>1.6.- Programa de necesidades</b>	5
<b>1.7.- Legislación aplicable</b>	5
<b>1.8.- Instalación de suministro</b>	21
1.8.1.- Descripción y sistema elegido	21
1.8.2.- Equipos, elementos y dispositivos de la instalación	21
1.8.2.1.- <i>Elementos de regulación</i>	21
1.8.3.- Impacto ambiental, ambiente atmosférico	21
1.8.4.- Documentación	22
<b>1.9.- Instalación receptora</b>	22
1.9.1.- Acometida	22
1.9.2.- Acometida interior	22
1.9.3.- Montantes individuales	22
1.9.4.- Instalaciones particulares	22
1.9.4.1.- <i>Condiciones de los locales donde se ubican los aparatos</i>	22
1.9.5.- Equipos, elementos y dispositivos de la instalación	22
1.9.5.1.- <i>Valvulería</i>	22
1.9.6.- Documentación	22
<b>2.- MEMORIA DE CÁLCULO</b>	26
<b>2.1.- Bases de cálculo</b>	26
2.1.1.- Estimación del consumo	26
2.1.1.1.- <i>Grado de gasificación</i>	26
2.1.1.2.- <i>Potencia de diseño de la instalación individual</i>	26
2.1.1.3.- <i>Caudales de diseño</i>	26
2.1.2.- Pérdida de carga	26
2.1.3.- Velocidad del gas	27
<b>2.2.- Dimensionado</b>	27
<b>3.- PLIEGO DE CONDICIONES</b>	31
<b>3.1.- Gases de ensayo</b>	31
<b>3.2.- Presiones de ensayo</b>	31
<b>3.3.- Tuberías, elementos, accesorios y sus uniones</b>	31
3.3.1.- Polietileno	31
3.3.2.- Cobre	31
3.3.3.- Otros materiales	31
3.3.4.- Material de las vainas, conductos y pasamuros	31
<b>3.4.- Elementos de las instalaciones de gas y de la conexión de los aparatos a gas</b>	31
3.4.1.- Tallos de polietileno	31
3.4.2.- Conjuntos de regulación con o sin medida y reguladores de presión para instalaciones suministradas con gases de la tercera familia	31
3.4.3.- Válvulas de seguridad	31
3.4.4.- Dispositivos de corte	32
3.4.5.- Tomas de presión	32
3.4.6.- Tipos de unión para tuberías, elementos y accesorios	32
3.4.6.1.- <i>Uniones mediante soldadura</i>	32
3.4.6.2.- <i>Uniones desmontables</i>	32
3.4.6.3.- <i>Uniones roscadas</i>	33
3.4.6.4.- <i>Otros tipos de unión</i>	33
3.4.7.- Ubicación de tuberías que conducen gas	33
3.4.7.1.- <i>Tuberías alojadas en vainas o conductos</i>	33
3.4.7.2.- <i>Tuberías enterradas</i>	34
3.4.7.3.- <i>Prescripciones específicas para tuberías con MOP superior a 0.40 bar e inferior o igual a 5.00 bar</i>	34
3.4.8.- Elementos de regulación de presión	34
3.4.8.1.- <i>Instalaciones suministradas desde redes de gas canalizado, depósitos fijos o envases de carga unitaria superior a 15.00 kg, con gases de la tercera familia</i>	34
3.4.8.2.- <i>Instalaciones suministradas desde redes de gas canalizado con gases de la segunda familia</i>	34
3.4.8.3.- <i>Ubicación de los conjuntos de regulación</i>	34
3.4.9.- Dispositivos de corte (llaves)	34
3.4.9.1.- <i>Llaves integrantes de la instalación común</i>	34
3.4.9.2.- <i>Llaves integrantes de la instalación individual</i>	35
3.4.9.3.- <i>Llaves que pueden ejercer varias funciones</i>	35
3.4.10.- Contadores	35



## ÍNDICE

3.4.11.- Especificaciones técnicas para instalaciones receptoras de gas, centro de almacenamiento, redes de distribución y acometidas	35
3.4.12.- Explotación de la instalación	37
3.4.13.- Ejecución de las instalaciones	37
3.4.14.- Pruebas de estanquidad para la entrega de la instalación receptora	37
3.4.15.- Prueba de estanquidad en los tramos de la instalación receptora destinados a trabajar hasta 5.00 bar	37
3.4.16.- Comprobación de la estanquidad en conjuntos de regulación y en contadores	37
3.4.17.- Pruebas previas al suministro y puesta en servicio	37
3.4.17.1.- Pruebas previas al suministro	37
3.4.17.2.- Puesta en servicio	37
3.4.18.- Requisitos de instalación y conexión de los aparatos a gas	38
3.4.19.- Requisitos mínimos de las aberturas de ventilación de los locales destinados a contener los aparatos a gas	39
3.4.19.1.- Gases menos densos que el aire	39
3.4.19.2.- Gases más densos que el aire	39
<b>4.- INSTRUCCIONES DE UTILIZACIÓN, MANTENIMIENTO Y EMERGENCIA</b>	<b>41</b>
<b>4.1.- Plan de utilización y mantenimiento</b>	<b>41</b>
4.1.1.- Mantenimiento preventivo	41
4.1.2.- Mantenimiento correctivo	41
4.1.3.- Servicio de atención permanente	41
4.1.4.- Solución de averías	41
<b>4.2.- Instrucciones de actuación en caso de emergencia</b>	<b>41</b>
4.2.1.- Medidas básicas para la atención de accidentes	42
4.2.2.- Protección individual básica y medios para la extinción	42
4.2.3.- Primeros auxilios, Instituto Nacional de Toxicología urgencias 91 562 04 20	42
4.2.4.- Normas básicas de actuación en el lugar del accidente	42
<b>5.- MEDICIÓN Y PRESUPUESTO</b>	<b>¡Error! Marcado r no definido.</b>
<b>6.- PLANOS Y ESQUEMAS</b>	<b>¡Error! Marcado r no definido.</b>

## **1.- MEMORIA DESCRIPTIVA**

## 1.- MEMORIA DESCRIPTIVA

### 1.1.- Objeto del proyecto

El proyecto tiene por objeto el diseño de la instalación de gas y servir de base para la correcta realización de dicha instalación, estableciendo la forma de ejecución de la misma, así como las características de los materiales a emplear.

También será objeto de este proyecto servir de base para conseguir las autorizaciones administrativas de los organismos competentes, para su posterior puesta en funcionamiento y servicio de la instalación.

### 1.2.- Titular

Nombre o Razón Social: AYUNTAMIENTO DE CALVIA

CIF/NIF: P0701100J

Dirección: JULIA BUJOSA SANS BATLE

Población: CALVIA

CP:

Provincia: ILLES BALEARS

Teléfono: 971100210

Fax:

### 1.3.- Emplazamiento

#### PLANO GENERAL DE SITUACIÓN DEL EDIFICIO

### 1.4.- Descripción de la actividad y del edificio

Tipo de proyecto: Edificio de pública concurrencia

### 1.5.- Características del gas suministrado

El combustible utilizado en las instalaciones de distribución de GLP es propano.

Cuando en la zona se prevea un cambio del tipo de gas, el diseño de la instalación se debe realizar de tal forma que la instalación receptora de gas resultante sea compatible para ambos, de acuerdo con el RD 919/2006.

Las características específicas del gas utilizado en la instalación, propano, y del gas natural, se indican en la siguiente tabla

CARACTERÍSTICAS ESPECÍFICAS	PROPANO COMERCIAL	GAS NATURAL
Presión de vapor a 1 °C (bar)	9.20	
Temperatura de ebullición a presión atmosférica (°C)	-40 °C	
Densidad del líquido a 15 °C (kg/dm <sup>3</sup> )	0.502 ÷ 0.535	
Densidad del gas a 15 °C y presión atmosférica (kg/dm <sup>3</sup> )	1.865	0.60
Poder Calorífico Superior en fase líquida (kcal/kg)	11.90	
Poder Calorífico Inferior en fase líquida (kcal/kg)	10.80	
Poder Calorífico Superior en fase gaseosa (kcal/m <sup>3</sup> )	24.80	11.22
Poder Calorífico Inferior en fase gaseosa (kcal/m <sup>3</sup> )	20.40	10.10
Índice de Wobbe: W <sub>s</sub> (kcal/m <sup>3</sup> )	18.36	12.12
Índice de Wobbe: W <sub>i</sub> (kcal/m <sup>3</sup> )	16.90	10.90
Tensión de vapor absoluta a 20 °C (bar)	9.00	
Tensión de vapor absoluta a 50 °C (bar)	18.00	

### 1.6.- Programa de necesidades

Consumos	
Aparato	Potencia (kW)
Grupo térmico a gas	310.00

La potencia calorífica instalada es de 341.00 kW

### 1.7.- Legislación aplicable

Para el proyecto de la instalación es de aplicación la reglamentación y normativa que se detalla a continuación

## NORMATIVA DE CARÁCTER GENERAL

#### Ley de Ordenación de la Edificación

Ley 38/1999, de 5 de noviembre, de la Jefatura del Estado.

B.O.E.: 6 de noviembre de 1999

Texto consolidado. Última modificación: 15 de julio de 2015

**Texto refundido de la Ley de Contratos del Sector Público**

Real Decreto Legislativo 3/2011, de 14 de noviembre, del Ministerio de Economía y Hacienda.

B.O.E.: 16 de noviembre de 2011

Texto consolidado. Última modificación: 31 de diciembre de 2015

**Código Técnico de la Edificación (CTE)**

Real Decreto 314/2006, de 17 de marzo, del Ministerio de Vivienda.

B.O.E.: 28 de marzo de 2006

Modificado por:

**Aprobación del documento básico "DB-HR Protección frente al ruido" del Código Técnico de la Edificación y modificación del Real Decreto 314/2006, de 17 de marzo, por el que se aprueba el Código Técnico de la Edificación**

Real Decreto 1371/2007, de 19 de octubre, del Ministerio de Vivienda.

B.O.E.: 23 de octubre de 2007

Corrección de errores:

**Corrección de errores del Real Decreto 1371/2007, de 19 de octubre**

Ministerio de Vivienda.

B.O.E.: 20 de diciembre de 2007

Corrección de errores:

**Corrección de errores y erratas del Real Decreto 314/2006, de 17 de marzo, por el que se aprueba el Código Técnico de la Edificación**

Ministerio de Vivienda.

B.O.E.: 25 de enero de 2008

Modificado por:

**Modificación del Real Decreto 1371/2007, de 19 de octubre**

Real Decreto 1675/2008, de 17 de octubre, del Ministerio de Vivienda.

B.O.E.: 18 de octubre de 2008

Modificado por:

**Modificación de determinados documentos básicos del Código Técnico de la Edificación aprobados por el Real Decreto 314/2006, de 17 de marzo, y el Real Decreto 1371/2007, de 19 de octubre**

Orden VIV/984/2009, de 15 de abril, del Ministerio de Vivienda.

B.O.E.: 23 de abril de 2009

Modificado por:

**Real Decreto por el que se modifica el Código Técnico de la Edificación, aprobado por el Real Decreto 314/2006, de 17 de marzo, en materia de accesibilidad y no discriminación de las personas con discapacidad**

Real Decreto 173/2010, de 19 de febrero, del Ministerio de Vivienda.

B.O.E.: 11 de marzo de 2010

Modificado por:

**Real Decreto por el que se desarrollan los requisitos exigibles a las entidades de control de calidad de la edificación y a los laboratorios de ensayos para el control de calidad de la edificación, para el ejercicio de su actividad**

Real Decreto 410/2010, de 31 de marzo, del Ministerio de Vivienda.

B.O.E.: 22 de abril de 2010

Modificado por:

**Anulado el artículo 2.7 del Real Decreto 314/2006, de 17 de marzo, por el que se aprueba el Código Técnico de la Edificación**

Sentencia de 4 de mayo de 2010 de la Sala Tercera del Tribunal Supremo.

B.O.E.: 30 de julio de 2010

Modificado por:

**Ley de rehabilitación, regeneración y renovación urbanas**

Ley 8/2013, de 26 de junio, de la Jefatura del Estado.

Disposición final undécima. Modificación de los artículos 1 y 2 y el anejo III de la parte I del Real Decreto 314/2006.

B.O.E.: 27 de junio de 2013

**Código Técnico de la Edificación (CTE). Parte I**

Disposiciones generales, condiciones técnicas y administrativas, exigencias básicas, contenido del proyecto, documentación del seguimiento de la obra y terminología.

Modificado por:

**Modificación del Real Decreto 314/2006, de 17 de marzo, por el que se aprueba el Código Técnico de la Edificación**

Real Decreto 1371/2007, de 19 de octubre, del Ministerio de Vivienda.

B.O.E.: 23 de octubre de 2007

Corrección de errores:

**Corrección de errores y erratas del Real Decreto 314/2006, de 17 de marzo, por el que se aprueba el Código Técnico de la Edificación**

Ministerio de Vivienda.

B.O.E.: 25 de enero de 2008

Modificado por:

**Real Decreto por el que se modifica el Código Técnico de la Edificación, aprobado por el Real Decreto 314/2006, de 17 de marzo, en materia de accesibilidad y no discriminación de las personas con discapacidad**

Real Decreto 173/2010, de 19 de febrero, del Ministerio de Vivienda.

B.O.E.: 11 de marzo de 2010

Modificado por:

**Real Decreto por el que se desarrollan los requisitos exigibles a las entidades de control de calidad de la edificación y a los laboratorios de ensayos para el control de calidad de la edificación, para el ejercicio de su actividad**

Real Decreto 410/2010, de 31 de marzo, del Ministerio de Vivienda.

B.O.E.: 22 de abril de 2010

Modificado por:

**Anulado el artículo 2.7 del Real Decreto 314/2006, de 17 de marzo, por el que se aprueba el Código Técnico de la Edificación**

Sentencia de 4 de mayo de 2010 de la Sala Tercera del Tribunal Supremo.

B.O.E.: 30 de julio de 2010

Modificado por:

**Ley de rehabilitación, regeneración y renovación urbanas**

Ley 8/2013, de 26 de junio, de la Jefatura del Estado.

Disposición final undécima. Modificación de los artículos 1 y 2 y el anejo III de la parte I del Real Decreto 314/2006.

B.O.E.: 27 de junio de 2013

**Ley reguladora de la subcontratación en el sector de la construcción**

Ley 32/2006, de 18 de octubre, de la Jefatura del Estado.

B.O.E.: 19 de octubre de 2006

Desarrollada por:

**Desarrollo de la Ley 32/2006, de 18 de octubre, reguladora de la subcontratación en el sector de la construcción**

Real Decreto 1109/2007, de 24 de agosto, del Ministerio de Trabajo y Asuntos Sociales.

B.O.E.: 25 de agosto de 2007

Corrección de errores.

B.O.E.: 12 de septiembre de 2007

Modificada por:

**Modificación de diversas leyes para su adaptación a la Ley sobre el libre acceso a las actividades de servicios y su ejercicio**

Ley 25/2009, de 22 de diciembre, de la Jefatura del Estado.

B.O.E.: 23 de diciembre de 2009

Modificada por:

**Modificación del Real Decreto 1109/2007, de 24 de agosto, por el que se desarrolla la Ley 32/2006, de 18 de octubre, reguladora de la subcontratación en el sector de la construcción**

Real Decreto 337/2010, de 19 de marzo, del Ministerio de Trabajo e Inmigración.

B.O.E.: 23 de marzo de 2010

**Procedimiento básico para la certificación de la eficiencia energética de los edificios**

Real Decreto 235/2013, de 5 de abril, del Ministerio de la Presidencia.

B.O.E.: 13 de abril de 2013

## **ORDENACIÓN DEL TERRITORIO Y URBANISMO**

**Ley de Suelo y Rehabilitación Urbana**

Real Decreto Legislativo 7/2015, de 30 de octubre, del Ministerio de Fomento.

B.O.E.: 31 de octubre de 2015

**Ley de rehabilitación, regeneración y renovación urbanas**

Ley 8/2013, de 26 de junio, de la Jefatura del Estado.

B.O.E.: 27 de junio de 2013

Derogados los artículos 1 a 19, las disposiciones adicionales primera a cuarta, las disposiciones transitorias primera y segunda y las disposiciones finales duodécima y decimoctava por:

**Ley de Suelo y Rehabilitación Urbana**

Real Decreto Legislativo 7/2015, de 30 de octubre, del Ministerio de Fomento.

B.O.E.: 31 de octubre de 2015

## **BARRERAS FÍSICAS Y ACCESIBILIDAD**

**Reserva y situación de las viviendas de protección oficial destinadas a minusválidos**

Real Decreto 355/1980, de 25 de enero, del Ministerio de Obras Públicas y Urbanismo.

B.O.E.: 28 de febrero de 1980

**Condiciones básicas de accesibilidad y no discriminación de las personas con discapacidad para el acceso y utilización de los espacios públicos urbanizados y edificaciones**

Real Decreto 505/2007, de 20 de abril, del Ministerio de la Presidencia.

B.O.E.: 11 de mayo de 2007

Desarrollado por:

**Documento técnico de condiciones básicas de accesibilidad y no discriminación para el acceso y utilización de los espacios públicos urbanizados**

Orden VIV/561/2010, de 1 de febrero, del Ministerio de Vivienda.

B.O.E.: 11 de marzo de 2010

Modificado por:

**Real Decreto por el que se modifica el Código Técnico de la Edificación, aprobado por el Real Decreto 314/2006, de 17 de marzo, en materia de accesibilidad y no discriminación de las personas con discapacidad**

Real Decreto 173/2010, de 19 de febrero, del Ministerio de Vivienda.

B.O.E.: 11 de marzo de 2010

**Condiciones básicas de accesibilidad y no discriminación para el acceso y utilización de los modos de transporte para personas con discapacidad**

Real Decreto 1544/2007, de 23 de noviembre, del Ministerio de la Presidencia.

B.O.E.: 4 de diciembre de 2007

Corrección de errores:

**Corrección de erratas del Real Decreto 1544/2007, de 23 de noviembre**

Ministerio de la Presidencia.

B.O.E.: 4 de marzo de 2008

**DB-SUA Seguridad de utilización y accesibilidad**

Código Técnico de la Edificación (CTE). Documento Básico SUA.

Real Decreto 173/2010, de 19 de febrero, del Ministerio de Vivienda.

B.O.E.: 11 de marzo de 2010

Documento de apoyo:

**DA DB-SUA/1 Clasificación de los vidrios según sus prestaciones frente a impacto y su forma de rotura según la norma UNE-EN 12600:2003**

Ministerio de Fomento

Secretaría de Estado de Vivienda y Actuaciones Urbanas

Dirección General de Arquitectura y Política de Vivienda

Junio 2011

Documento de apoyo:

**DA DB-SUA/2 Adecuación efectiva de las condiciones de accesibilidad en edificios existentes**

Ministerio de Fomento

Dirección General de Arquitectura, Vivienda y Suelo

Diciembre 2015

Documento de apoyo:

**DA DB-SUA/3 Resbaladicidad de suelos**

Ministerio de Fomento

Secretaría de Estado de Infraestructuras, Transporte y Vivienda

Dirección General de Arquitectura, Vivienda y Suelo

Marzo 2014

**Texto refundido de la Ley General de derechos de las personas con discapacidad y de su inclusión social**

Real Decreto Legislativo 1/2013, de 29 de noviembre, del Ministerio de Sanidad, Servicios Sociales e Igualdad.

B.O.E.: 3 de diciembre de 2013

Modificado por:

**Ley en materia de concesión de la nacionalidad española a los sefardíes originarios de España**

Ley 12/2015, de 24 de junio, de la Jefatura del Estado.

B.O.E.: 25 de junio de 2015

## **MEDIO AMBIENTE Y ACTIVIDADES CLASIFICADAS**

**Normas aplicables al tratamiento de las aguas residuales urbanas**

Real Decreto Ley 11/1995, de 28 de diciembre, de la Jefatura del Estado.

B.O.E.: 30 de diciembre de 1995

Desarrollado por:

**Real Decreto de desarrollo del Real Decreto Ley 11/1995, de 28 de diciembre**

Real Decreto 509/1996, de 15 de marzo, del Ministerio de Obras Públicas, Transportes y Medio Ambiente.

B.O.E.: 29 de marzo de 1996

**Ley de aguas**

Real Decreto Legislativo 1/2001, de 20 de julio, del Ministerio de Medio Ambiente.

B.O.E.: 24 de julio de 2001

Texto consolidado. Última modificación: 26 de diciembre de 2013

**Regulación de las emisiones sonoras en el entorno debidas a determinadas máquinas de uso al aire libre**

Real Decreto 212/2002, de 22 de febrero, del Ministerio de la Presidencia.

B.O.E.: 1 de marzo de 2002

Modificada por:

**Modificación del Real Decreto 212/2002, de 22 de febrero**

Real Decreto 524/2006, de 28 de abril, del Ministerio de la Presidencia.

B.O.E.: 4 de mayo de 2006

**Ley del Ruido**

Ley 37/2003, de 17 de noviembre, de la Jefatura del Estado.

B.O.E.: 18 de noviembre de 2003

Desarrollada por:

**Desarrollo de la Ley 37/2003, de 17 de noviembre, del Ruido, en lo referente a la evaluación y gestión del ruido ambiental**

Real Decreto 1513/2005, de 16 de diciembre, del Ministerio de la Presidencia.

B.O.E.: 17 de diciembre de 2005

Modificado por la Disposición final primera del Real Decreto 1367/2007, de 19 de octubre, del Ministerio de la Presidencia.

B.O.E.: 23 de octubre de 2007

Desarrollada por:

**Desarrollo de la Ley 37/2003, de 17 de noviembre, del Ruido, en lo referente a zonificación acústica, objetivos de calidad y emisiones acústicas**

Real Decreto 1367/2007, de 19 de octubre, del Ministerio de la Presidencia.

B.O.E.: 23 de octubre de 2007

Modificada por:

**Medidas de apoyo a los deudores hipotecarios, de control del gasto público y cancelación de deudas con empresas y autónomos contraídas por las entidades locales, de fomento de la actividad empresarial e impulso de la rehabilitación y de simplificación administrativa**

Real Decreto Ley 8/2011, de 1 de julio, de la Jefatura del Estado.

B.O.E.: 7 de julio de 2011

Modificada por:

**Modificación del Real Decreto 1367/2007, de 19 de octubre**

Real Decreto 1038/2012, de 6 de julio, del Ministerio de la Presidencia.

B.O.E.: 26 de julio de 2012

#### **Ley de calidad del aire y protección de la atmósfera**

Ley 34/2007, de 15 de noviembre, de la Jefatura del Estado.

B.O.E.: 16 de noviembre de 2007

Texto consolidado. Última modificación: 22 de septiembre de 2015

#### **Ley de evaluación ambiental**

Ley 21/2013, de 9 de diciembre, de la Jefatura del Estado.

B.O.E.: 11 de diciembre de 2013

Texto consolidado. Última modificación: 2 de marzo de 2015

#### **Medidas de protección contra la contaminación acústica del medio ambiente en el ámbito territorial de la Comunidad Autónoma de las Islas Baleares**

Decreto 20/1987, de 26 de marzo.

B.O.C.A.I.B.: 30 de abril de 1987

#### **Reglamento de actividades molestas, insalubres, nocivas y peligrosas**

Decreto 2414/1961, de 30 de noviembre.

B.O.E.: 7 de diciembre de 1961

Corrección de errores:

**Corrección de errores del Decreto 2414/1961, de 30 de noviembre**

B.O.E.: 7 de marzo de 1962

Completado por:

**Instrucciones complementarias para la aplicación del Reglamento de actividades molestas, insalubres, nocivas y peligrosas**

Orden de 15 de marzo de 1963, del Ministerio de la Gobernación.

B.O.E.: 2 de abril de 1963

Derogados el segundo párrafo del artículo 18 y el Anexo 2 por:

**Protección de la salud y seguridad de los trabajadores contra los riesgos relacionados con los agentes químicos durante el trabajo**

Real Decreto 374/2001, de 6 de abril, del Ministerio de la Presidencia.

B.O.E.: 1 de mayo de 2001

Derogado, salvo en aquellas comunidades y ciudades autónomas que no tengan normativa aprobada en la materia, por:

**Ley de calidad del aire y protección de la atmósfera**

Ley 34/2007, de 15 de noviembre, de la Jefatura del Estado.

B.O.E.: 16 de noviembre de 2007

Texto consolidado. Última modificación: 22 de septiembre de 2015

## **RECEPCIÓN DE MATERIALES**

#### **Disposiciones para la libre circulación de productos de construcción, en aplicación de la Directiva 89/106/CEE**

Real Decreto 1630/1992, de 29 de diciembre, del Ministerio de Relaciones con las Cortes y de la Secretaría del Gobierno.

B.O.E.: 9 de febrero de 1993

Modificado por:

**Modificación, en aplicación de la Directiva 93/68/CEE, de las disposiciones para la libre circulación de productos de construcción aprobadas por el Real Decreto 1630/1992, de 29 de diciembre**

Real Decreto 1328/1995, de 28 de julio, del Ministerio de la Presidencia.



B.O.E.: 19 de agosto de 1995

Desarrollado por:

**Orden por la que se establece la entrada en vigor del marcado CE relativo a determinados productos de construcción conforme al Documento de Idoneidad Técnica Europeo**

Orden CTE/2276/2002, de 4 de septiembre, del Ministerio de Ciencia y Tecnología.

B.O.E.: 17 de septiembre de 2002

Modificado por:

**Modificación y ampliación de los anexos I, II y III de la Orden CTE/2276/2002, de 4 de septiembre**

Resolución de 15 de diciembre, del Ministerio de Industria, Turismo y Comercio.

B.O.E.: 27 de diciembre de 2011

#### **Instrucción de Hormigón Estructural (EHE-08)**

Real Decreto 1247/2008, de 18 de julio, del Ministerio de la Presidencia.

B.O.E.: 22 de agosto de 2008

Corrección de errores:

**Corrección de errores del Real Decreto 1247/2008, de 18 de julio de 2008**

B.O.E.: 24 de diciembre de 2008

Modificado por:

**Anulados los párrafos séptimo y octavo del artículo 81 y el anejo 19 de la Instrucción de Hormigón Estructural (EHE-08)**

Sentencia de 27 de septiembre de 2012 de la Sala Tercera del Tribunal Supremo.

B.O.E.: 1 de noviembre de 2012

#### **Reglamento por el que se establecen condiciones armonizadas para la comercialización de productos de construcción y se deroga la Directiva 89/106/CEE del Consejo**

Reglamento (UE) Nº 305/2011, de 9 de marzo de 2011, del Parlamento Europeo y del Consejo.

D.O.U.E.: 4 de abril de 2011

#### **Clasificación de los productos de construcción y de los elementos constructivos en función de sus propiedades de reacción y de resistencia frente al fuego**

Real Decreto 842/2013, de 31 de octubre, del Ministerio de la Presidencia.

B.O.E.: 23 de noviembre de 2013

#### **Ampliación de los anexos I, II y III de la Orden de 29 de noviembre de 2001, por la que se publican las referencias a las normas UNE que son transposición de normas armonizadas, así como el período de coexistencia y la entrada en vigor del marcado CE relativo a varias familias de productos de construcción**

Resolución de 21 de junio de 2016, de la Dirección General de Industria y de la Pequeña y Mediana Empresa.

B.O.E.: 29 de junio de 2016

#### **Instrucción para la recepción de cementos (RC-16)**

Real Decreto 256/2016, de 10 de junio, del Ministerio de la Presidencia.

B.O.E.: 25 de junio de 2016

## **IC INSTALACIONES | CALEFACCIÓN, CLIMATIZACIÓN Y A.C.S.**

#### **Reglamento de instalaciones térmicas en los edificios (RITE) y sus Instrucciones técnicas (IT)**

Real Decreto 1027/2007, de 20 de julio, del Ministerio de la Presidencia.

B.O.E.: 29 de agosto de 2007

Corrección de errores:

**Corrección de errores del Real Decreto 1027/2007, de 20 de julio, por el que se aprueba el Reglamento de Instalaciones Térmicas en los Edificios**

Ministerio de la Presidencia.

B.O.E.: 28 de febrero de 2008

Modificado por:

**Modificación del Reglamento de instalaciones térmicas en los edificios, aprobado por Real Decreto 1027/2007, de 20 de julio**

Real Decreto 1826/2009, de 27 de noviembre, del Ministerio de la Presidencia.

B.O.E.: 11 de diciembre de 2009

Modificado por:

**Real Decreto por el que se adaptan determinadas disposiciones en materia de energía y minas a lo dispuesto en la Ley 17/2009, de 23 de noviembre, sobre el libre acceso a las actividades de servicios y su ejercicio, y la Ley 25/2009, de 22 de diciembre, de modificación de diversas leyes para su adaptación a la Ley sobre el libre acceso a las actividades de servicios y su ejercicio**

Real Decreto 249/2010, de 5 de marzo, del Ministerio de la Presidencia.

B.O.E.: 18 de marzo de 2010

Modificado por:

**Modificación de determinados artículos e instrucciones técnicas del Reglamento de instalaciones térmicas en los edificios, aprobado por Real Decreto 1027/2007, de 20 de julio**

Real Decreto 238/2013, de 5 de abril, del Ministerio de la Presidencia.

B.O.E.: 13 de abril de 2013

## ICA INSTALACIONES CALEFACCIÓN, CLIMATIZACIÓN Y A.C.S. AGUA CALIENTE

### Disposiciones de aplicación de la Directiva del Consejo de las Comunidades Europeas 90/396/CEE sobre aparatos de gas

Real Decreto 1428/1992, de 27 de noviembre, del Ministerio de Industria, Turismo y Comercio.

B.O.E.: 5 de diciembre de 1992

Corrección de errores:

**Corrección de erratas del Real Decreto 1428/1992, de 27 de noviembre, por el que se dictan las disposiciones de aplicación de la Directiva del Consejo de las Comunidades Europeas 90/396/CEE sobre aparatos de gas**

B.O.E.: 23 de enero de 1993

Corrección de errores:

**Corrección de erratas del Real Decreto 1428/1992, de 27 de noviembre, por el que se dictan las disposiciones de aplicación de la Directiva del Consejo de las Comunidades Europeas 90/396/CEE sobre aparatos de gas**

B.O.E.: 27 de enero de 1993

Modificadas por:

**Modificación del Real Decreto 1428/1992, de aplicación de la Directiva 90/396/CEE, sobre aparatos de gas**

Real Decreto 276/1995, de 24 de febrero, del Ministerio de Industria y Energía.

B.O.E.: 27 de marzo de 1995

### Disposiciones de aplicación de la Directiva del Parlamento Europeo y del Consejo 94/9/CE, relativa a los aparatos y sistemas de protección para uso en atmósferas potencialmente explosivas

Real Decreto 400/1996, de 1 de marzo, del Ministerio de Industria y Energía.

B.O.E.: 8 de abril de 1996

### Criterios higiénico-sanitarios para la prevención y control de la legionelosis

Real Decreto 865/2003, de 4 de julio, del Ministerio de Sanidad y Consumo.

B.O.E.: 18 de julio de 2003

## ICG INSTALACIONES CALEFACCIÓN, CLIMATIZACIÓN Y A.C.S. CALDERAS A GAS

### Disposiciones de aplicación de la Directiva del Consejo de las Comunidades Europeas 90/396/CEE sobre aparatos de gas

Real Decreto 1428/1992, de 27 de noviembre, del Ministerio de Industria, Turismo y Comercio.

B.O.E.: 5 de diciembre de 1992

Corrección de errores:

**Corrección de erratas del Real Decreto 1428/1992, de 27 de noviembre, por el que se dictan las disposiciones de aplicación de la Directiva del Consejo de las Comunidades Europeas 90/396/CEE sobre aparatos de gas**

B.O.E.: 23 de enero de 1993

Corrección de errores:

**Corrección de erratas del Real Decreto 1428/1992, de 27 de noviembre, por el que se dictan las disposiciones de aplicación de la Directiva del Consejo de las Comunidades Europeas 90/396/CEE sobre aparatos de gas**

B.O.E.: 27 de enero de 1993

Modificadas por:

**Modificación del Real Decreto 1428/1992, de aplicación de la Directiva 90/396/CEE, sobre aparatos de gas**

Real Decreto 276/1995, de 24 de febrero, del Ministerio de Industria y Energía.

B.O.E.: 27 de marzo de 1995

**Real Decreto por el que se dictan las disposiciones de aplicación de la Directiva del Consejo de las Comunidades Europeas 92/42/CEE, relativa a los requisitos de rendimiento para las calderas nuevas de agua caliente alimentadas con combustibles líquidos o gaseosos, modificada por la Directiva 93/68/CEE del Consejo**

Real Decreto 275/1995, de 24 de febrero, del Ministerio de Industria y Energía.

B.O.E.: 27 de marzo de 1995

Corrección de errores:

**Corrección de erratas del Real Decreto 275/1995, de 24 de febrero, por el que se dictan las disposiciones de aplicación de la Directiva del Consejo de las Comunidades Europeas 92/42/CEE, relativa a los requisitos de rendimiento para las calderas nuevas de agua caliente alimentadas con combustibles líquidos o gaseosos, modificada por la Directiva 93/68/CEE del Consejo**

Ministerio de Industria y Energía.

B.O.E.: 26 de mayo de 1995

**Disposiciones de aplicación de la Directiva del Parlamento Europeo y del Consejo 94/9/CE, relativa a los aparatos y sistemas de protección para uso en atmósferas potencialmente explosivas**

Real Decreto 400/1996, de 1 de marzo, del Ministerio de Industria y Energía.

B.O.E.: 8 de abril de 1996

**Real Decreto por el que se establecen los requisitos esenciales de seguridad para la comercialización de los equipos a presión**

Real Decreto 709/2015, de 24 de julio, del Ministerio de Industria, Energía y Turismo.

B.O.E.: 2 de septiembre de 2015

**Reglamento de equipos a presión y sus instrucciones técnicas complementarias**

Real Decreto 2060/2008, de 12 de diciembre, del Ministerio de Industria, Turismo y Comercio.

B.O.E.: 5 de febrero de 2009

Corrección de errores:

**Corrección de errores del Real Decreto 2060/2008, de 12 de diciembre, por el que se aprueba el Reglamento de equipos a presión y sus instrucciones técnicas complementarias**

B.O.E.: 28 de octubre de 2009

Modificado por:

**Real Decreto por el que se modifican diversas normas reglamentarias en materia de seguridad industrial para adecuarlas a la Ley 17/2009, de 23 de noviembre, sobre el libre acceso a las actividades de servicios y su ejercicio, y a la Ley 25/2009, de 22 de diciembre, de modificación de diversas leyes para su adaptación a la Ley sobre el libre acceso a las actividades de servicios y su ejercicio**

Real Decreto 560/2010, de 7 de mayo, del Ministerio de Industria, Turismo y Comercio.

B.O.E.: 22 de mayo de 2010

Texto consolidado

**DB-HR Protección frente al ruido**

Código Técnico de la Edificación (CTE). Documento Básico HR.

Real Decreto 1371/2007, de 19 de octubre, del Ministerio de Vivienda.

B.O.E.: 23 de octubre de 2007

Corrección de errores.

B.O.E.: 20 de diciembre de 2007

Modificado por:

**Modificación de determinados documentos básicos del Código Técnico de la Edificación aprobados por el Real Decreto 314/2006, de 17 de marzo, y el Real Decreto 1371/2007, de 19 de octubre**

Orden VIV/984/2009, de 15 de abril, del Ministerio de Vivienda.

B.O.E.: 23 de abril de 2009

Completado por:

**Guía de aplicación del DB HR Protección frente al ruido**

Ministerio de Vivienda y Ministerio de Ciencia e Innovación.

1 de agosto de 2009

**Criterios higiénico-sanitarios para la prevención y control de la legionelosis**

Real Decreto 865/2003, de 4 de julio, del Ministerio de Sanidad y Consumo.

B.O.E.: 18 de julio de 2003

## IE INSTALACIONES ELÉCTRICAS

**Reglamento Electrotécnico para Baja Tensión e Instrucciones Complementarias (ITC) BT 01 a BT 51**

Real Decreto 842/2002, de 2 de agosto, del Ministerio de Ciencia y Tecnología.

B.O.E.: Suplemento al nº 224, de 18 de septiembre de 2002

Modificado por:

**Anulado el inciso 4.2.C.2 de la ITC-BT-03**

Sentencia de 17 de febrero de 2004 de la Sala Tercera del Tribunal Supremo.

B.O.E.: 5 de abril de 2004

Completado por:

**Autorización para el empleo de sistemas de instalaciones con conductores aislados bajo canales protectores de material plástico**

Resolución de 18 de enero de 1988, de la Dirección General de Innovación Industrial.

B.O.E.: 19 de febrero de 1988

Modificado por:

**Real Decreto por el que se modifican diversas normas reglamentarias en materia de seguridad industrial para adecuarlas a la Ley 17/2009, de 23 de noviembre, sobre el libre acceso a las actividades de servicios y su ejercicio, y a la Ley 25/2009, de 22 de diciembre, de modificación de diversas leyes para su adaptación a la Ley sobre el libre acceso a las actividades de servicios y su ejercicio**

Real Decreto 560/2010, de 7 de mayo, del Ministerio de Industria, Turismo y Comercio.

B.O.E.: 22 de mayo de 2010

Texto consolidado

Modificado por:

**Real Decreto por el que se aprueba una nueva Instrucción Técnica Complementaria (ITC) BT 52 "Instalaciones con fines especiales. Infraestructura para la recarga de vehículos eléctricos", del Reglamento electrotécnico para baja tensión, aprobado por Real Decreto 842/2002, de 2 de agosto, y se modifican otras instrucciones técnicas complementarias del mismo**

Real Decreto 1053/2014, de 12 de diciembre, del Ministerio de Industria, Energía y Turismo.

B.O.E.: 31 de diciembre de 2014

## IG INSTALACIONES GAS

**Disposiciones de aplicación de la Directiva del Parlamento Europeo y del Consejo 94/9/CE, relativa a los aparatos y sistemas de protección para uso en atmósferas potencialmente explosivas**

Real Decreto 400/1996, de 1 de marzo, del Ministerio de Industria y Energía.

B.O.E.: 8 de abril de 1996

**Reglamento técnico de distribución y utilización de combustibles gaseosos y sus instrucciones técnicas complementarias ICG 01 a 011**

Real Decreto 919/2006, de 28 de julio, del Ministerio de Industria, Turismo y Comercio.

B.O.E.: 4 de septiembre de 2006

Modificado por:

**Real Decreto por el que se modifican diversas normas reglamentarias en materia de seguridad industrial para adecuarlas a la Ley 17/2009, de 23 de noviembre, sobre el libre acceso a las actividades de servicios y su ejercicio, y a la Ley 25/2009, de 22 de diciembre, de modificación de diversas leyes para su adaptación a la Ley sobre el libre acceso a las actividades de servicios y su ejercicio**

Real Decreto 560/2010, de 7 de mayo, del Ministerio de Industria, Turismo y Comercio.

B.O.E.: 22 de mayo de 2010

Texto consolidado

## IGD INSTALACIONES GAS DEPÓSITOS

**Real Decreto por el que se establecen los requisitos esenciales de seguridad para la comercialización de los equipos a presión**

Real Decreto 709/2015, de 24 de julio, del Ministerio de Industria, Energía y Turismo.

B.O.E.: 2 de septiembre de 2015

## IGA INSTALACIONES|GAS|ACOMETIDAS

### **Norma de Construcción Sismorresistente: parte general y edificación (NCSE-02)**

Real Decreto 997/2002, de 27 de septiembre, del Ministerio de Fomento.

B.O.E.: 11 de octubre de 2002

### **Reglamento de redes y acometidas de combustibles gaseosos e Instrucciones MIG**

Derogado en aquello que contradiga o se oponga a lo dispuesto en el R.D. 919/2006.

Orden de 18 de noviembre de 1974, del Ministerio de Industria.

B.O.E.: 6 de diciembre de 1974

Modificado por:

#### **Modificación de los puntos 5.1 y 6.1 del Reglamento de redes y acometidas de combustibles gaseosos e Instrucciones MIG**

Orden de 26 de octubre de 1983, del Ministerio de Industria y Energía.

B.O.E.: 8 de noviembre de 1983

Modificado por:

#### **Modificación de las Instrucciones técnicas complementarias ITC-MIG-5.1, 5.2, 5.5 y 6.2 del Reglamento de redes y acometidas de combustibles gaseosos**

Orden de 6 de julio de 1984, del Ministerio de Industria y Energía.

B.O.E.: 23 de julio de 1994

Modificado por:

#### **Modificación del apartado 3.2.1. de la Instrucción técnica complementaria ITC-MIG 5.1**

Orden de 9 de marzo de 1994, del Ministerio de Industria y Energía.

B.O.E.: 21 de marzo de 1994

Modificado por:

#### **Modificación de la Instrucción técnica complementaria ITC-MIG-R 7.1 y ITC-MIG-R 7.2 del Reglamento de redes y acometidas de combustibles gaseosos**

Orden de 29 de mayo de 1998, del Ministerio de Industria y Energía.

B.O.E.: 11 de junio de 1998

## IGI INSTALACIONES|GAS|INSTALACIÓN INTERIOR

### **Disposiciones de aplicación de la Directiva del Consejo de las Comunidades Europeas 90/396/CEE sobre aparatos de gas**

Real Decreto 1428/1992, de 27 de noviembre, del Ministerio de Industria, Turismo y Comercio.

B.O.E.: 5 de diciembre de 1992

Corrección de errores:

#### **Corrección de erratas del Real Decreto 1428/1992, de 27 de noviembre, por el que se dictan las disposiciones de aplicación de la Directiva del Consejo de las Comunidades Europeas 90/396/CEE sobre aparatos de gas**

B.O.E.: 23 de enero de 1993

Corrección de errores:

#### **Corrección de erratas del Real Decreto 1428/1992, de 27 de noviembre, por el que se dictan las disposiciones de aplicación de la Directiva del Consejo de las Comunidades Europeas 90/396/CEE sobre aparatos de gas**

B.O.E.: 27 de enero de 1993

Modificadas por:

#### **Modificación del Real Decreto 1428/1992, de aplicación de la Directiva 90/396/CEE, sobre aparatos de gas**

Real Decreto 276/1995, de 24 de febrero, del Ministerio de Industria y Energía.

B.O.E.: 27 de marzo de 1995

## IGW INSTALACIONES|GAS|ELEMENTOS

**Disposiciones de aplicación de la Directiva del Consejo de las Comunidades Europeas 90/396/CEE sobre aparatos de gas**

Real Decreto 1428/1992, de 27 de noviembre, del Ministerio de Industria, Turismo y Comercio.

B.O.E.: 5 de diciembre de 1992

Corrección de errores:

**Corrección de erratas del Real Decreto 1428/1992, de 27 de noviembre, por el que se dictan las disposiciones de aplicación de la Directiva del Consejo de las Comunidades Europeas 90/396/CEE sobre aparatos de gas**

B.O.E.: 23 de enero de 1993

Corrección de errores:

**Corrección de erratas del Real Decreto 1428/1992, de 27 de noviembre, por el que se dictan las disposiciones de aplicación de la Directiva del Consejo de las Comunidades Europeas 90/396/CEE sobre aparatos de gas**

B.O.E.: 27 de enero de 1993

Modificadas por:

**Modificación del Real Decreto 1428/1992, de aplicación de la Directiva 90/396/CEE, sobre aparatos de gas**

Real Decreto 276/1995, de 24 de febrero, del Ministerio de Industria y Energía.

B.O.E.: 27 de marzo de 1995

## Y SEGURIDAD Y SALUD

**Ley de Prevención de Riesgos Laborales**

Ley 31/1995, de 8 de noviembre, de la Jefatura del Estado.

B.O.E.: 10 de noviembre de 1995

Completada por:

**Protección de los trabajadores contra los riesgos relacionados con la exposición a agentes cancerígenos durante el trabajo**

Real Decreto 665/1997, de 12 de mayo, del Ministerio de la Presidencia.

B.O.E.: 24 de mayo de 1997

Modificada por:

**Ley de Medidas Fiscales, Administrativas y del Orden Social**

Ley 50/1998, de 30 de diciembre, de la Jefatura del Estado.

Modificación de los artículos 45, 47, 48 y 49 de la Ley 31/1995.

B.O.E.: 31 de diciembre de 1998

Completada por:

**Disposiciones mínimas de seguridad y salud en el trabajo en el ámbito de las empresas de trabajo temporal**

Real Decreto 216/1999, de 5 de febrero, del Ministerio de Trabajo y Asuntos Sociales.

B.O.E.: 24 de febrero de 1999

Completada por:

**Protección de la salud y seguridad de los trabajadores contra los riesgos relacionados con los agentes químicos durante el trabajo**

Real Decreto 374/2001, de 6 de abril, del Ministerio de la Presidencia.

B.O.E.: 1 de mayo de 2001

Completada por:

**Disposiciones mínimas para la protección de la salud y seguridad de los trabajadores frente al riesgo eléctrico**

Real Decreto 614/2001, de 8 de junio, del Ministerio de la Presidencia.

B.O.E.: 21 de junio de 2001

Completada por:

**Protección de la salud y la seguridad de los trabajadores expuestos a los riesgos derivados de atmósferas explosivas en el lugar de trabajo**

Real Decreto 681/2003, de 12 de junio, del Ministerio de la Presidencia.

B.O.E.: 18 de junio de 2003

Modificada por:

**Ley de reforma del marco normativo de la prevención de riesgos laborales**

Ley 54/2003, de 12 de diciembre, de la Jefatura del Estado.

B.O.E.: 13 de diciembre de 2003

Desarrollada por:

**Desarrollo del artículo 24 de la Ley 31/1995 de Prevención de Riesgos Laborales, en materia de coordinación de actividades empresariales**

Real Decreto 171/2004, de 30 de enero, del Ministerio de Trabajo y Asuntos Sociales.

B.O.E.: 31 de enero de 2004

Completada por:

**Protección de la salud y la seguridad de los trabajadores frente a los riesgos que puedan derivarse de la exposición a vibraciones mecánicas**

Real Decreto 1311/2005, de 4 de noviembre, del Ministerio de Trabajo y Asuntos Sociales.

B.O.E.: 5 de noviembre de 2005

Completada por:

**Protección de la salud y la seguridad de los trabajadores contra los riesgos relacionados con la exposición al ruido**

Real Decreto 286/2006, de 10 de marzo, del Ministerio de la Presidencia.

B.O.E.: 11 de marzo de 2006

Completada por:

**Disposiciones mínimas de seguridad y salud aplicables a los trabajos con riesgo de exposición al amianto**

Real Decreto 396/2006, de 31 de marzo, del Ministerio de la Presidencia.

B.O.E.: 11 de abril de 2006

Modificada por:

**Modificación de diversas leyes para su adaptación a la Ley sobre el libre acceso a las actividades de servicios y su ejercicio**

Ley 25/2009, de 22 de diciembre, de la Jefatura del Estado.

B.O.E.: 23 de diciembre de 2009

**Reglamento de los Servicios de Prevención**

Real Decreto 39/1997, de 17 de enero, del Ministerio de Trabajo y Asuntos Sociales.

B.O.E.: 31 de enero de 1997

Completado por:

**Protección de los trabajadores contra los riesgos relacionados con la exposición a agentes cancerígenos durante el trabajo**

Real Decreto 665/1997, de 12 de mayo, del Ministerio de la Presidencia.

B.O.E.: 24 de mayo de 1997

Modificado por:

**Modificación del Reglamento de los Servicios de Prevención**

Real Decreto 780/1998, de 30 de abril, del Ministerio de Trabajo y Asuntos Sociales.

B.O.E.: 1 de mayo de 1998

Completado por:

**Protección de la salud y seguridad de los trabajadores contra los riesgos relacionados con los agentes químicos durante el trabajo**

Real Decreto 374/2001, de 6 de abril, del Ministerio de la Presidencia.

B.O.E.: 1 de mayo de 2001

Completado por:

**Disposiciones mínimas para la protección de la salud y seguridad de los trabajadores frente al riesgo eléctrico**

Real Decreto 614/2001, de 8 de junio, del Ministerio de la Presidencia.

B.O.E.: 21 de junio de 2001

Completado por:

**Protección de la salud y la seguridad de los trabajadores frente a los riesgos que puedan derivarse de la exposición a vibraciones mecánicas**

Real Decreto 1311/2005, de 4 de noviembre, del Ministerio de Trabajo y Asuntos Sociales.

B.O.E.: 5 de noviembre de 2005

Completado por:

**Protección de la salud y la seguridad de los trabajadores contra los riesgos relacionados con la exposición al ruido**

Real Decreto 286/2006, de 10 de marzo, del Ministerio de la Presidencia.

B.O.E.: 11 de marzo de 2006

Completado por:

**Disposiciones mínimas de seguridad y salud aplicables a los trabajos con riesgo de exposición al amianto**

Real Decreto 396/2006, de 31 de marzo, del Ministerio de la Presidencia.

B.O.E.: 11 de abril de 2006

Modificado por:

**Modificación del Reglamento de los Servicios de Prevención y de las Disposiciones mínimas de seguridad y de salud en las obras de construcción**

Real Decreto 604/2006, de 19 de mayo, del Ministerio de Trabajo y Asuntos Sociales.

B.O.E.: 29 de mayo de 2006

Modificado por:

**Modificación del Real Decreto 39/1997, de 17 de enero, por el que se aprueba el Reglamento de los Servicios de Prevención**

Real Decreto 337/2010, de 19 de marzo, del Ministerio de Trabajo e Inmigración.

B.O.E.: 23 de marzo de 2010

Modificado por:

**Real Decreto por el que se modifican el R.D. 39/1997, de 17 de enero, por el que se aprueba el Reglamento de los servicios de prevención; el R.D. 485/1997, de 14 de abril, sobre disposiciones mínimas en materia de señalización de seguridad y salud en el trabajo; el R.D. 665/1997, de 12 de mayo, sobre la protección de los trabajadores contra los riesgos relacionados con la exposición a agentes cancerígenos durante el trabajo y el R.D. 374/2001, de 6 de abril, sobre la protección de la salud y seguridad de los trabajadores contra los riesgos relacionados con los agentes químicos durante el trabajo**

Real Decreto 598/2015, de 3 de julio, del Ministerio de la Presidencia.

B.O.E.: 4 de julio de 2015

**Seguridad y Salud en los lugares de trabajo**

Real Decreto 486/1997, de 14 de abril, del Ministerio de Trabajo y Asuntos Sociales.

B.O.E.: 23 de abril de 1997

**Manipulación de cargas**

Real Decreto 487/1997, de 14 de abril, del Ministerio de Trabajo y Asuntos Sociales.

B.O.E.: 23 de abril de 1997

**Protección de los trabajadores contra los riesgos relacionados con la exposición a agentes cancerígenos durante el trabajo**

Real Decreto 665/1997, de 12 de mayo, del Ministerio de la Presidencia.

B.O.E.: 24 de mayo de 1997

Modificado por:

**Modificación del Real Decreto 665/1997, de 12 de mayo, sobre la protección de los trabajadores contra los riesgos relacionados con la exposición a agentes cancerígenos durante el trabajo y ampliación de su ámbito de aplicación a los agentes mutágenos**

Real Decreto 349/2003, de 21 de marzo, del Ministerio de la Presidencia.

B.O.E.: 5 de abril de 2003

Completado por:

**Disposiciones mínimas de seguridad y salud aplicables a los trabajos con riesgo de exposición al amianto**

Real Decreto 396/2006, de 31 de marzo, del Ministerio de la Presidencia.

B.O.E.: 11 de abril de 2006

Modificado por:

**Real Decreto por el que se modifican el R.D. 39/1997, de 17 de enero, por el que se aprueba el Reglamento de los servicios de prevención; el R.D. 485/1997, de 14 de abril, sobre disposiciones mínimas en materia de señalización de seguridad y salud en el trabajo; el R.D. 665/1997, de 12 de mayo, sobre la protección de los trabajadores contra los riesgos relacionados con la exposición a agentes cancerígenos durante el trabajo y el R.D. 374/2001, de 6 de abril, sobre la protección de la salud y seguridad de los trabajadores contra los riesgos relacionados con los agentes químicos durante el trabajo**

Real Decreto 598/2015, de 3 de julio, del Ministerio de la Presidencia.

B.O.E.: 4 de julio de 2015

**Utilización de equipos de trabajo**

Real Decreto 1215/1997, de 18 de julio, del Ministerio de Trabajo y Asuntos Sociales.

B.O.E.: 7 de agosto de 1997

Modificado por:

**Modificación del Real Decreto 1215/1997, de 18 de julio, por el que se establecen las disposiciones mínimas de seguridad y salud para la utilización por los trabajadores de los equipos de trabajo, en materia de trabajos temporales en altura**

Real Decreto 2177/2004, de 12 de noviembre, del Ministerio de la Presidencia.

B.O.E.: 13 de noviembre de 2004

**Disposiciones mínimas de seguridad y de salud en las obras de construcción**

Real Decreto 1627/1997, de 24 de octubre, del Ministerio de la Presidencia.

B.O.E.: 25 de octubre de 1997

Completado por:

**Disposiciones mínimas de seguridad y salud aplicables a los trabajos con riesgo de exposición al amianto**

Real Decreto 396/2006, de 31 de marzo, del Ministerio de la Presidencia.

B.O.E.: 11 de abril de 2006



Modificado por:

**Modificación del Reglamento de los Servicios de Prevención y de las Disposiciones mínimas de seguridad y de salud en las obras de construcción**

Real Decreto 604/2006, de 19 de mayo, del Ministerio de Trabajo y Asuntos Sociales.

B.O.E.: 29 de mayo de 2006

Modificado por:

**Desarrollo de la Ley 32/2006, de 18 de octubre, reguladora de la subcontratación en el sector de la construcción**

Real Decreto 1109/2007, de 24 de agosto, del Ministerio de Trabajo y Asuntos Sociales.

Disposición final tercera. Modificación de los artículos 13 y 18 del Real Decreto 1627/1997.

B.O.E.: 25 de agosto de 2007

Corrección de errores.

B.O.E.: 12 de septiembre de 2007

## YI SEGURIDAD Y SALUD | EQUIPOS DE PROTECCIÓN INDIVIDUAL

**Real Decreto por el que se regulan las condiciones para la comercialización y libre circulación intracomunitaria de los equipos de protección individual**

Real Decreto 1407/1992, de 20 de noviembre, del Ministerio de Relaciones con la Cortes y de la Secretaría del Gobierno.

B.O.E.: 28 de diciembre de 1992

Modificado por:

**Modificación del Real Decreto 1407/1992, de 20 de noviembre, por el que se regulan las condiciones para la comercialización y libre circulación intracomunitaria de los equipos de protección individual**

Real Decreto 159/1995, de 3 de febrero, del Ministerio de la Presidencia.

B.O.E.: 8 de marzo de 1995

Corrección de errores:

**Corrección de erratas del Real Decreto 159/1995, de 3 de febrero, por el que se modifica el Real Decreto 1407/1992, de 20 de noviembre, por el que se regulan las condiciones para la comercialización y libre circulación intracomunitaria de los equipos de protección individual**

B.O.E.: 22 de marzo de 1995

Completado por:

**Resolución por la que se publica, a título informativo, información complementaria establecida por el Real Decreto 1407/1992, de 20 de noviembre, por el que se regulan las condiciones para la comercialización y libre circulación intracomunitaria de los equipos de protección individual**

Resolución de 25 de abril de 1996 de la Dirección General de Calidad y Seguridad Industrial, del Ministerio de Industria y Energía.

B.O.E.: 28 de mayo de 1996

Modificado por:

**Modificación del anexo del Real Decreto 159/1995, de 3 de febrero, que modificó a su vez el Real Decreto 1407/1992, de 20 de noviembre, relativo a las condiciones para la comercialización y libre circulación intracomunitaria de los equipos de protección individual**

Orden de 20 de febrero de 1997, del Ministerio de Industria y Energía.

B.O.E.: 6 de marzo de 1997

Completado por:

**Resolución por la que se actualiza el anexo IV de la Resolución de 18 de marzo de 1998, de la Dirección General de Tecnología y Seguridad Industrial**

Resolución de 29 de abril de 1999 del Ministerio de Industria y Energía.

B.O.E.: 29 de junio de 1999

**Utilización de equipos de protección individual**

Real Decreto 773/1997, de 30 de mayo, del Ministerio de Trabajo y Asuntos Sociales.

B.O.E.: 12 de junio de 1997

Corrección de errores:

**Corrección de erratas del Real Decreto 773/1997, de 30 de mayo, sobre disposiciones de seguridad y salud relativas a la utilización por los trabajadores de equipos de protección individual**

Ministerio de la Presidencia.

B.O.E.: 18 de julio de 1997

Completado por:

**Protección de la salud y la seguridad de los trabajadores contra los riesgos relacionados con la exposición al ruido**

Real Decreto 286/2006, de 10 de marzo, del Ministerio de la Presidencia.

B.O.E.: 11 de marzo de 2006

Completado por:

**Disposiciones mínimas de seguridad y salud aplicables a los trabajos con riesgo de exposición al amianto**

Real Decreto 396/2006, de 31 de marzo, del Ministerio de la Presidencia.

B.O.E.: 11 de abril de 2006

UNE 60002. Clasificación de los combustibles gaseosos en familias

UNE 60250. Instalaciones de suministro de gases licuados del petróleo (GLP) en depósitos fijos para su consumo en instalaciones receptoras

UNE 60311. Canalizaciones de distribución de combustibles gaseosos con presión máxima de operación hasta 5 bar

UNE 60402-1. Combustibles gaseosos. Reguladores de presión con presión máxima de operación (MOP) de entrada inferior o igual a 0,4 bar y MOP de salida inferior o igual a 0,05 bar. Parte 1: Reguladores con válvula de seguridad incorporada de disparo por mínima presión con caudal equivalente inferior o igual a 4,8 m<sup>3</sup>(n)/h de aire

UNE 60404-1. Combustibles gaseosos. Conjuntos de regulación de presión y/o medida, con presión máxima de operación (MOP) inferior o igual a 5 bar. Parte 1: Conjuntos para empotrar, adosar o situar en recintos con caudal nominal equivalente inferior o igual a 100 m<sup>3</sup>(n)/h de gas natural

UNE 60510. Combustibles gaseosos. Medidas, conexiones y acabado superficial de los contadores de volumen de gas de membranas deformables

UNE 60601. Salas de máquinas y equipos autónomos de generación de calor o frío o para cogeneración, que utilizan combustibles gaseosos

UNE 60670-1. Instalaciones receptoras de gas suministradas a una presión máxima de operación (MOP) inferior o igual a 5 bar. Parte 1: Generalidades

UNE 60670-10. Instalaciones receptoras de gas suministradas a una presión máxima de operación (MOP) inferior o igual a 5 bar. Parte 10: Verificación del mantenimiento de las condiciones de seguridad de los aparatos en su instalación

UNE 60670-11. Instalaciones receptoras de gas suministradas a una presión máxima de operación (MOP) inferior o igual a 5 bar. Parte 11: Operaciones en instalaciones receptoras en servicio

UNE 60670-12. Instalaciones receptoras de gas suministradas a una presión máxima de operación (MOP) inferior o igual a 5 bar. Parte 12: Criterios técnicos básicos para el control periódico de las instalaciones receptoras en servicio

UNE 60670-13. Instalaciones receptoras de gas suministradas a una presión máxima de operación (MOP) inferior o igual a 5 bar. Parte 13: Criterios técnicos básicos para el control periódico de los aparatos a gas de las instalaciones receptoras en servicio

UNE 60670-2. Instalaciones receptoras de gas suministradas a una presión máxima de operación (MOP) inferior o igual a 5 bar. Parte 2: Terminología

UNE 60670-3. Instalaciones receptoras de gas suministradas a una presión máxima de operación (MOP) inferior o igual a 5 bar. Parte 3: Tuberías, elementos, accesorios y sus uniones

UNE 60670-4. Instalaciones receptoras de gas suministradas a una presión máxima de operación (MOP) inferior o igual a 5 bar. Parte 4: Diseño y construcción

UNE 60670-5. Instalaciones receptoras de gas suministradas a una presión máxima de operación (MOP) inferior o igual a 5 bar. Parte 5: Recintos destinados a la instalación de contadores de gas

UNE 60670-6. Instalaciones receptoras de gas suministradas a una presión máxima de operación (MOP) inferior o igual a 5 bar. Parte 6: Requisitos de configuración, ventilación y evacuación de los productos de la combustión en los locales destinados a contener los aparatos a gas

UNE 60670-7. Instalaciones receptoras de gas suministradas a una presión máxima de operación (MOP) inferior o igual a 5 bar. Parte 7: Requisitos de instalación y conexión de los aparatos a gas

UNE 60670-8. Instalaciones receptoras de gas suministradas a una presión máxima de operación (MOP) inferior o igual a 5 bar. Parte 8: Pruebas de estanqueidad para la entrega de la instalación receptora

UNE 60670-9. Instalaciones receptoras de gas suministradas a una presión máxima de operación (MOP) inferior o igual a 5 bar. Parte 9: Pruebas previas al suministro y puesta en servicio

UNE 60712-3. Tubos flexibles no metálicos, con armadura y conexión mecánica para unión de recipientes de GLP a instalaciones receptoras o para aparatos que utilizan combustibles gaseosos. Parte 3: Tubos para unión entre recipientes de GLP e instalaciones receptoras de gases de la tercera familia

UNE-CEN/TR 1749. Esquema europeo para la clasificación de los aparatos que utilizan combustibles gaseosos según la forma de evacuación de los productos de la combustión (tipos)

UNE-EN 1057. Cobre y aleaciones de cobre. Tubos redondos de cobre, sin soldadura, para agua y gas en aplicaciones sanitarias y de calefacción

UNE-EN 12007-1. Sistemas de suministro de gas. Canalizaciones con presión máxima de operación inferior o igual a 16 bar. Parte 1: Recomendaciones funcionales generales

UNE-EN 12007-2. Sistemas de suministro de gas. Canalizaciones con presión máxima de operación inferior o igual a 16 bar. Parte 2: Recomendaciones funcionales específicas para el polietileno (MOP inferior o igual a 10 bar)

UNE-EN 12007-3. Sistemas de suministro de gas. Canalizaciones con presión máxima de operación inferior o igual a 16 bar. Parte 3: Recomendaciones funcionales específicas para el acero

UNE-EN 12007-4. Sistemas de suministro de gas. Canalizaciones con presión máxima de operación inferior o igual a 16 bar. Parte 4: Recomendaciones funcionales específicas para la renovación

UNE-EN 12327. Sistemas de suministro de gas. Ensayos de presión, puesta en servicio y fuera de servicio. Requisitos de funcionamiento

UNE-EN 12864. Reguladores de reglaje fijo para presiones de salida inferiores o iguales a 200 mbar, de caudal inferior o igual a 4 kg/h, incluidos los dispositivos de seguridad incorporados en ellos, destinados a utilizar butano, propano, o sus mezclas

UNE-EN 13384-1. Chimeneas. Métodos de cálculo térmicos y de fluidos dinámicos. Parte 1: Chimeneas que se utilizan con un único aparato

UNE-EN 13384-2. Chimeneas. Métodos de cálculo térmicos y de fluidos dinámicos. Parte 2: Chimeneas que prestan servicio a más de un generador de calor

UNE-EN 13501-1. Clasificación en función del comportamiento frente al fuego de los productos de construcción y elementos para la edificación. Parte 1: Clasificación a partir de datos obtenidos en ensayos de reacción al fuego

UNE-EN 1359. Contadores de gas. Contadores de volumen de gas de membranas deformables

UNE-EN 13786. Inversores automáticos, con presión máxima de salida inferior o igual a 4 bar, de caudal inferior o igual a 100 kg/h, incluidos los dispositivos de seguridad incorporados en ellos, destinados a utilizar gas butano, propano y sus mezclas

UNE-EN 14129. Válvulas de alivio de presión para depósitos de GLP

UNE-EN 1555. Sistemas de canalización en materiales plásticos para el suministro de combustibles gaseosos. Polietileno (PE)

UNE-EN 1775. Suministro de gas. Red de tuberías de gas para edificios. Presión máxima de operación inferior o igual a 5 bar. Recomendaciones funcionales

UNE-EN 1856-1. Chimeneas. Requisitos para chimeneas metálicas. Parte 1: Chimeneas modulares

UNE-EN 437. Gases de ensayo. Presiones de ensayo. Categorías de los aparatos

## **1.8.- Instalación de suministro**

### **1.8.1.- Descripción y sistema elegido**

La empresa suministradora de gas es REDEXIS.

El tipo de suministro es canalizado.

#### **Canalizado**

Tubo de polietileno de alta densidad SDR 11, según UNE-EN 1555

### **1.8.2.- Equipos, elementos y dispositivos de la instalación**

#### **1.8.2.1.- Elementos de regulación**

Regulador de presión regulable con manómetro, de 40 kg/h de caudal nominal, 20 bar de presión máxima de entrada y de 0 a 3 bar de presión de salida.

La primera etapa de regulación se realiza de forma centralizada, siendo la presión mínima de entrada de 1.20 bar. Inmediatamente después de esta regulación han instalado los contadores de medida. Los conjuntos de regulación cumplen los requisitos de la norma UNE 60404-1.

La segunda etapa de regulación se realiza en el interior de cada vivienda o local. A continuación de la llave general de corte de gas se coloca un regulador por aparato polivalente (GLP/GN), que dispone de dispositivo de seguridad y llave de corte incorporada, de rearme manual. La presión de entrada al regulador es de 80 mbar y la presión de salida de fija de 37 mbar.

### **1.8.3.- Impacto ambiental, ambiente atmosférico**

El impacto ambiental de las instalaciones de GLP en el suelo, la atmósfera, el agua y la flora y fauna es despreciable debido a la sencillez de las instalaciones y a las características del producto.

#### **Emisiones a la atmósfera**

Generalmente, en las instalaciones de GLP no se produce ningún tipo de emisión a la atmósfera.

Excepcionalmente, en caso de avería, pueden producirse pequeñas emisiones directas de GLP a la atmósfera. Debido al nivel de seguridad de las instalaciones, este tipo de incidente es muy poco frecuente y en cualquier caso el GLP no es un gas tóxico ni un gas de efecto invernadero.

#### **Afección al suelo o a las aguas subterráneas**

El GLP no presenta riesgos de contaminación de los suelos ni de las aguas subterráneas o superficiales ya que su condición de gas a presión atmosférica hace que cualquier eventual fuga o derrame en fase líquida se vaporice y difunda inmediatamente en la atmósfera.

#### **Impacto ambiental de una instalación de GLP en fase de construcción y montaje**

La principal característica de las obras de construcción y montaje de una instalación de GLP es su escasa capacidad para generar impactos ambientales de carácter permanente o irreversible, por tratarse de una instalación muy sencilla, con una red de distribución enterrada en toda su longitud.

Solamente durante la ejecución de las obras se produce un impacto negativo de carácter temporal, (generación de residuos de construcción y demolición, movimiento de tierras, generación de ruido), asociado a la propia obra civil y que finaliza una vez enterrada la conducción y repuestos los terrenos a su estado original.

#### **Impactos ambientales sobre el medio**

Fase de construcción

- Ocupación de suelo.
- Eliminación de la cubierta vegetal (desbroces y talas).
- Generación de residuos de construcción y demolición.
- Generación de ruido.

Fase de explotación

- Impacto visual en las instalaciones con depósitos de superficie.
- Vertido de pluviales.
- Generación de residuos en operaciones de mantenimiento.

#### **Condiciones de emergencia**

Excepcionalmente, se pueden producir emisiones de GLP a la atmósfera en el proceso de suministro, por fallo de algún elemento de la instalación o disparo de una válvula de seguridad.

#### **Consumo final de GLP por los clientes**

En este punto hay que destacar las importantes ventajas medioambientales que el GLP presenta frente a la mayoría de los combustibles fósiles.

La combustión del GLP es netamente más limpia que la del carbón, fuel y gasóleo. Frente a estos combustibles presenta una disminución de los contaminantes emitidos, como óxidos de azufre, óxidos de nitrógeno, partículas e inquemados. Además, su combustión emite menos cantidad de CO<sub>2</sub> (principal gas de efecto invernadero).

El GLP es, junto con el gas natural, el combustible fósil más limpio. El carácter gaseoso de ambos favorece la combustión y reduce la emisión de contaminantes.

Finalmente, mientras que el gas natural es un gas de efecto invernadero con un factor de calentamiento global 21 veces superior al CO<sub>2</sub>, el GLP no lo es.

#### **1.8.4.- Documentación**

La documentación necesaria para la puesta en servicio de la instalación proyectada es la indicada a continuación

Antes del inicio de las operaciones de puesta en marcha debe comprobarse la existencia y conformidad de la siguiente documentación

- Certificado de Dirección de Obra.
- Libro de mantenimiento.
- Boletín del instalador eléctrico.
- Certificados de materiales y pruebas preceptivas.
- Solicitud de Licencia de Actividad.

#### **Red de distribución**

Las instalaciones de distribución de combustibles gaseosos por canalización requerirán autorización administrativa previa, excepto

- Las instalaciones de distribución cuyo objeto sea el consumo propio, no pudiendo suministrar a terceros.

#### **Documentación administrativa**

- Autorización de la Instalación: Antes de comenzar la ejecución de las instalaciones se habrá solicitado ante el organismo competente de la Comunidad Autónoma la oportuna Autorización de la Instalación mediante la presentación de un proyecto firmado por un técnico competente.
- Solicitud de Puesta en Marcha: Una vez concluidas las obras y las pruebas, se debe presentar ante el organismo competente de la Comunidad Autónoma una solicitud para la puesta en marcha de las instalaciones, que debe ir acompañada del Certificado de Final de Obra suscrito por el Director de Obra.
- Libros de obra: Además de la documentación exigida por los reglamentos, el representante de REPSOL o la Dirección de Obra van a verificar la existencia del Libro Diario de Obra y del Libro de Incidencias.

#### **Documentación técnica**

Antes de la puesta en marcha será necesario verificar

- Certificados de materiales: Todos los materiales y elementos que integran la instalación van acompañados de los correspondientes certificados en los que se recogen las características de los mismos y las pruebas a las que han sido sometidos, con sus resultados.
- Homologación de procedimientos y soldadores: No se admite la realización de ninguna unión por un soldador que no esté homologado, ni el empleo de un procedimiento de soldadura no homologado según se indica en la Especificación Técnica para el montaje de redes de polietileno, de acero o de cobre, según proceda.
- Certificados de pruebas: Esta acta debe ir firmada por el representante del organismo competente de la Comunidad Autónoma o de un OCA (Organismo de Control Autorizado) (si ha asistido a la prueba), el representante de REPSOL, el Director de Obra y el representante del Contratista.
- Planos 'As-built' de las instalaciones: El estado final en que queden las instalaciones debe quedar recogido en los planos 'As-built'. Los planos 'As-built' incluirán el total de la instalación, permitiendo la identificación y situación de la misma una vez se haya tapado la zanja por la que discurre.

### **1.9.- Instalación receptora**

#### **1.9.1.- Acometida**

Tubo de polietileno de alta densidad SDR 11, según UNE-EN 1555

#### **1.9.2.- Acometida interior**

Tubo de polietileno de alta densidad SDR 11, según UNE-EN 1555

#### **1.9.3.- Montantes individuales**

Tubería para montante individual de gas, colocada superficialmente, formada por tubo de cobre estirado en frío sin soldadura, según UNE-EN 1057, [n\_pintura\_vaina].

#### **1.9.4.- Instalaciones particulares**

Tubería para instalación interior de gas, colocada superficialmente, formada por tubo de cobre estirado en frío sin soldadura, según UNE-EN 1057, [n\_pintura\_vaina].

En tramos enterrados será de Polietileno

#### **1.9.4.1.- Condiciones de los locales donde se ubican los aparatos**

#### **1.9.5.- Equipos, elementos y dispositivos de la instalación**

##### **1.9.5.1.- Valvulería**

En los tramos de la instalación receptora, realizados con tuberías de acero y polietileno, se utilizan válvulas aceptadas por REPSOL. En los tramos realizados con tubería de cobre, se utilizan válvulas de paso total con bola de acero inoxidable AISI 316, eje no eyectable de acero inoxidable AISI 316, estanquidad por anillos tóricos, cuerpo de latón y presión nominal mínima de 4.90 bar.

**1.9.6.- Documentación**

Las instalaciones receptoras de combustibles gaseosos no precisan autorización administrativa para su ejecución.

Según lo establecido en la Instrucción técnica complementaria ITC-ICG 07 del Reglamento técnico de distribución y utilización de combustibles gaseosos, en relación con la documentación y puesta en servicio de una instalación receptora de gas hay que distinguir entre instalaciones receptoras de gas que precisan proyecto para su ejecución e instalaciones que no lo precisan.

Según la Instrucción técnica correspondiente, del Reglamento técnico de distribución y utilización de combustibles gaseosos, y en relación con la documentación y puesta en servicio de una instalación receptora de gas, se establece la obligatoriedad, por parte de la empresa instaladora, de cumplimentar los correspondientes certificados de instalación

- Proyecto específico que se ha de presentar en el órgano competente de la Administración, redactado y firmado por el técnico titulado competente y visado por el correspondiente Colegio Oficial.
- Acta de pruebas de acometida interior, en el caso de ser enterrada, de conformidad entre la empresa suministradora y la empresa instaladora.
- Certificado de dirección y terminación de la obra suscrito por el técnico titulado competente que la ha llevado a cabo y visado por el Colegio Profesional correspondiente.
- En el caso de instalaciones de gas que suministren a edificios habitados, se debe presentar a la Empresa Suministradora
  - Certificado de la acometida interior de gas.
  - Certificado de la instalación común de gas.
  - Certificado de cada una de las instalaciones individuales de gas.
  - Certificado de calefacción.
- En el caso de instalaciones de gas que suministren a industrias o edificios no habitados, se debe presentar a la Empresa Suministradora
  - Copia diligenciada del certificado de dirección y final de obra.
  - Certificado de la instalación receptora.
  - Certificado de los elementos que componen la E.R.M.
  - Si hay acometida interior enterrada, además del certificado de acometida interior se deberá entregar a la empresa suministradora un documento en el que se otorgue a ésta el derecho de servidumbre de paso permanente de la acometida interior enterrada.
  - Plano 'As-Built', firmado por el director de obra, que refleje la situación final de la acometida interior.

Adicionalmente, de forma previa a la puesta en servicio de una instalación receptora que alimente a un edificio de nueva planta, y en el caso de que éste disponga de chimeneas para la evacuación de los productos de la combustión, será necesaria una certificación acreditativa de que las chimeneas cumplen con lo dispuesto en la normativa correspondiente en cuanto a su diseño, cálculo y materiales utilizados. Si el certificado de dirección de obra no incluye ya dicha acreditación, será necesaria una certificación extendida por el técnico competente responsable de su construcción o por un organismo de control.

En Calvià, 29 de Mayo de 2017

Fdo.: ANTONIO RIBAS RODRIGUEZ  
INGENIERO INDUSTRIAL  
Nº Colegiado: 532

## **2.- MEMORIA DE CÁLCULO**

## 2.- MEMORIA DE CÁLCULO

### 2.1.- Bases de cálculo

Nos basamos en un suministro tipo MOP 4, 0,4 bar.

#### 2.1.1.- Estimación del consumo

Los consumos y potencias de los aparatos están indicados en la placa de características de los mismos o en su manual de instrucciones.

El consumo de gas combustible en base a la demanda de los receptores y a las condiciones de uso se calcula mediante los siguientes apartados

##### 2.1.1.1.- Grado de gasificación

En función de la potencia de diseño de la instalación individual, referida al poder calorífico superior 'Hs', se establecen tres grados de gasificación según se indica a continuación

Grado	Potencia de diseño de la instalación individual (Pi)	
	kW	kcal/h
1	Pi ≤ 30	Pi ≤ 25759.4
2	30 < Pi ≤ 70	25759.4 < Pi ≤ 60105.3
3	Pi > 70	Pi > 60105.3

El grado de gasificación, se determina en función de los aparatos a gas previstos en cada una de las viviendas o locales existentes en un edificio.

Se debe asignar, como mínimo, el valor máximo de la potencia de diseño correspondiente al grado 1 de gasificación (30.00 kW).

##### 2.1.1.2.- Potencia de diseño de la instalación individual

###### Locales destinados a uso no doméstico

La potencia de diseño de la instalación se determina mediante la siguiente expresión

$$P_{il} = (Q_A + Q_B + Q_C + Q_D + \dots) \times 1,10$$

siendo:

P<sub>il</sub>: potencia de diseño de la instalación individual del local de uso no doméstico (kW)

Q<sub>A</sub>, Q<sub>B</sub>, Q<sub>C</sub>, ...: consumos caloríficos, referidos al Hi, de los aparatos de consumo (kW)

1,10: coeficiente corrector medio, función de 'Hs' y de 'Hi (Hs/Hi)', del gas suministrado

En caso de utilizarse un coeficiente de simultaneidad, se debe justificar debidamente.

##### 2.1.1.3.- Caudales de diseño

El caudal o consumo volumétrico de una instalación o de un aparato se calcula mediante una de las siguientes expresiones, según corresponda

$$V(m^3 / h) = Q(Hi) / Hi$$

$$V(m^3 / h) = Q(Hs) / Hs$$

siendo:

V: caudal o consumo volumétrico de una instalación o de un aparato (m<sup>3</sup>/h)

Q(Hi): consumo calorífico nominal referido a 'Hi' (kW)

Q(Hs): consumo calorífico nominal referido a 'Hs' (kW)

Hi: poder calorífico inferior del gas suministrado (kcal/m<sup>3</sup>)

Hs: poder calorífico superior del gas suministrado (kcal/m<sup>3</sup>)

### 2.1.2.- Pérdida de carga

La pérdida de carga se determina mediante las fórmulas de Renouard, válidas para los casos en los que se cumple la relación

$$\frac{Q}{D} < 150$$

siendo:

Q: caudal (m<sup>3</sup>/h)

D: diámetro (mm)



## Fórmulas de Renouard

– Para 0.05 bar < MOP ≤ 1.75 bar

$$P_a^2 - P_b^2 = 48,6 \times S \times L \times Q^{1,82} \times D^{-4,82}$$

– Para MOP ≤ 0.05 bar

$$P_a - P_h = 232.000 \times S \times L \times Q^{1,82} \times D^{-4,82}$$

siendo:

Pa, Pb: presiones absolutas en el origen y en el extremo del tramo cuya pérdida de carga queremos calcular, expresadas en bar para 5.00 bar ≥ MOP > 0.05 bar y en mbar para MOP ≤ 50.00 mbar.

S: densidad corregida. Factor que depende de la densidad relativa del gas y de la viscosidad y compresibilidad del mismo. 0,6 para gas natural y 1,16 para gas propano.

L: longitud de cálculo (m). Se debe incrementar un 20% la longitud real para tener en cuenta las pérdidas debidas a accesorios, cambios de dirección, etc.

Q: caudal (m³/h)

D: diámetro interior de la tubería (mm)

– Los diámetros mínimos permitidos, tanto en una arteria principal como en las derivaciones de la red, serán los siguientes

Material	Diámetro mínimo
Polietileno (PE)	DN 40
Acero	1 in
Cobre <sup>(1)</sup>	15/18 mm

<sup>(1)</sup> Su uso se limita a sistemas de distribución en urbanizaciones privadas con depósito propio que no discurren por vías públicas.

## Presión final corregida

$$P_{fc} = P_f + 0.1293 \times (1 - dr) \times h$$

siendo:

P<sub>fc</sub>: presión final corregida

P<sub>f</sub>: presión final

dr: densidad del gas relativa al aire

h: desnivel geométrico

### 2.1.3.- Velocidad del gas

La velocidad del gas en la tubería (a una temperatura de 15.00 °C) se determinará por la fórmula

$$V = 374 \times \frac{Q}{P \times D^2}$$

siendo:

V: velocidad del gas (m/s)

P: presión absoluta media de la conducción del tramo analizado (bar)

D: diámetro interior de la tubería (mm)

Q: Caudal (m³/h)

## 2.2.- Dimensionado

PARÁMETROS DE CÁLCULO DE LA INSTALACIÓN RECEPTORA DE GAS	
Zona climática	B
Coefficiente corrector en función de la zona climática	0.88
Tipo de gas suministrado	Gas Natural

PARÁMETROS DE CÁLCULO DE LA INSTALACIÓN RECEPTORA DE GAS	
Poder calorífico superior	9460 kcal/m <sup>3</sup>
Poder calorífico inferior	8514 kcal/m <sup>3</sup>
Densidad relativa	0.6
Densidad corregida	0.6
Presión de salida	400.0 mbar
Presión mínima de entrada a los reguladores de aparatos	80 mbar
Presión mínima en llave de aparato	18.0 mbar
Velocidad máxima en un montante individual	20.0 m/s
Velocidad máxima en la instalación interior	20.0 m/s
Coefficiente de mayoración de la longitud en conducciones	1.2
Potencia total en la acometida	341.0 kW

ACOMETIDAS INTERIORES															
Tramo	L (m)	L eq. (m)	h (m)	Qt (m <sup>3</sup> /h)	N	Fs	Qc (m <sup>3</sup> /h)	v (m/s)	P in. (mbar)	P f. (mbar)	P fc. (mbar)	ΔP (mbar)	ΔP acum. (mbar)	DN	
1 - 2	1.01	1.21	-0.50	11.83	1	1.00	11.83	1.45	0380.00	350	375	-0.05	-0.05	PE 63	
Abreviaturas utilizadas															
L	Longitud real							v	Velocidad						
L eq.	Longitud equivalente							P in.	Presión de entrada (inicial)						
h	Longitud vertical acumulada							P f.	Presión de salida (final)						
Qt	Caudal total							P fc.	Presión de salida corregida (final)						
N	Número de abonados							ΔP	Pérdida de presión						
Fs	Factor de simultaneidad							ΔP acum.	Caída de presión acumulada						
Qc	Caudal calculado							DN	Diámetro nominal						

INSTALACIÓN INTERIOR												
Tramo	L (m)	L eq. (m)	h (m)	Q (m <sup>3</sup> /h)	v (m/s)	P in. (mbar)	P f. (mbar)	P fc. (mbar)	ΔP (mbar)	ΔP acum. (mbar)	DN	
Montante	276.10	331.32	-5.50	31	20	350	150	150	200	250	Cu 39/42	
Grupo térmico a gas	2.54	3.04	1.00	11.83	20	150	20	20	130	380	Cu 39/42	
Abreviaturas utilizadas												
L	Longitud real					P f.	Presión de salida (final)					
L eq.	Longitud equivalente					P fc.	Presión de salida corregida (final)					
h	Longitud vertical acumulada					ΔP	Pérdida de presión					
Q	Caudal					ΔP acum.	Caída de presión acumulada					
v	Velocidad					DN	Diámetro nominal					
P in.	Presión de entrada (inicial)											

En Calvià, a 29 de Mayo de 2017

Fdo.: ANTONIO RIBAS RODRIGUEZ  
INGENIERO INDUSTRIAL  
Nº Colegiado: 532

### **3.- PLIEGO DE CONDICIONES**

## 3.- PLIEGO DE CONDICIONES

### 3.1.- Gases de ensayo

La composición y las características principales de los diferentes gases de ensayo (a 15.00 °C y 1013.25 mbar), correspondientes a las familias o grupos de gas, se indican a continuación

#### – Gases de la segunda familia

Grupo: H: Denominación: G 20

- Wi: 45.67 MJ/m<sup>3</sup>
- Hi: 34.02 MJ/m<sup>3</sup>
- Ws: 50.72 MJ/m<sup>3</sup>
- Hs: 37.78 MJ/m<sup>3</sup>
- d: 0,555

#### – Gases de la tercera familia

Grupo: P: Denominación: G 31

- Wi: 70.69 MJ/m<sup>3</sup>
- Hi: 88.00 MJ/m<sup>3</sup>
- Ws: 76.84 MJ/m<sup>3</sup>
- Hs: 95.65 MJ/m<sup>3</sup>
- d: 1,550

### 3.2.- Presiones de ensayo

Gases de la segunda familia

Grupo: H: Denominación: G 20

- Pn: 20.00 mbar
- Pmín: 17.00 mbar
- Pmáx: 25.00 mbar

Gases de la tercera familia

Grupo: P: Denominación: G 31

- Pn: 37.00 mbar
- Pmín: 25.00 mbar
- Pmáx: 45.00 mbar

### 3.3.- Tuberías, elementos, accesorios y sus uniones

Las tuberías y accesorios que forman parte de las instalaciones receptoras deben ser de materiales que no sufran deterioros ni por el gas distribuido ni por el medio exterior con el que estén en contacto, o bien, en este último caso, que estén protegidos con un recubrimiento contra la corrosión.

#### 3.3.1.- Polietileno

El tubo y los accesorios de polietileno utilizados deben ser de calidad PE 80 o PE 100, y deben ser conformes a la Norma UNE-EN 1555.

El uso del polietileno queda limitado a tuberías enterradas y a tramos alojados en vainas empotradas que discurren por muros exteriores o enterradas que suministran a armarios de regulación y/o contadores de las edificaciones. Dichos armarios deben tener al menos una de sus paredes colindante con el exterior.

En el tendido de la tubería se tendrán en cuenta las dilataciones de este material, así como el anclaje de válvulas. Para los cambios de material se utilizarán transiciones normalizadas PE-AC, PE-CU, etc. aceptadas por REPSOL.

#### 3.3.2.- Cobre

El tubo de cobre debe ser redondo de precisión estirado en frío sin soldadura, del tipo denominado Cu-DHP de acuerdo con la Norma UNE-EN 1057.

Las características mecánicas de los tubos de cobre, así como sus medidas y tolerancias, deben ser las determinadas en la Norma UNE-EN 1057. Se debe utilizar tubo en estado duro con un espesor mínimo de 1.00 mm para tuberías vistas, alojadas en vainas o empotradas, pudiéndose utilizar el tubo en estado recocido y en rollo para la conexión de aparatos y para tuberías enterradas, teniendo en este último caso un espesor mínimo de 1.50 mm y un diámetro exterior inferior o igual a 22.00 mm

Los accesorios para la ejecución de uniones, reducciones, derivaciones, cambios de dirección, etc., mediante soldadura por capilaridad, deben estar fabricados con material de las mismas características mecánicas que el tubo al que han de unirse y ser conformes a la Norma UNE-EN 1254-1 o, en su caso, pueden ser accesorios mecanizados de aleación de cobre según las Normas UNE-EN 12164, UNE-EN 12165 o UNE EN 1982, según corresponda.

Las medidas y tolerancias de los accesorios de cobre o de aleación de cobre deben ser conformes a las Normas UNE 60719 y UNE-EN 1254-1.

Los accesorios de cobre para ejecución de uniones mediante presión (press-fitting) deben ser conformes al proyecto de Norma PNE-prEN 1254-7.

#### 3.3.3.- Otros materiales

Se pueden emplear también en la construcción de instalaciones receptoras los materiales que sean aceptados en la Norma UNE-EN 1775.

#### 3.3.4.- Material de las vainas, conductos y pasamuros

Las vainas, conductos y pasamuros que se utilicen para enfundar un tramo de la instalación receptora deben ser de materiales adecuados a las funciones a que se destinen, según lo indicado para cada caso en la Norma UNE 60670-4, siendo, generalmente, metálicos, plásticos, de obra u otros.

### 3.4.- Elementos de las instalaciones de gas y de la conexión de los aparatos a gas

#### 3.4.1.- Tallos de polietileno

Los tallos de polietileno permiten realizar la transición entre tramos vistos y enterrados de las instalaciones receptoras, y la conexión con la acometida, en su caso, y pueden ser de polietileno-cobre o de polietileno-acero. Sus características mecánicas y dimensionales deben ser conformes a las indicadas en la Norma UNE 60405.

#### 3.4.2.- Conjuntos de regulación con o sin medida y reguladores de presión para instalaciones suministradas con gases de la tercera familia

##### Conjuntos de regulación con o sin medida para instalaciones receptoras suministradas desde redes de distribución, depósitos fijos o envases de capacidad superior a 15.00 kg

Los conjuntos de regulación con o sin medida con MOP<sub>e</sub> 5 y MOP<sub>s</sub> 0,4, MOP<sub>s</sub> 0,15 o MOP<sub>s</sub> 0,05, deben ser conformes a las características constructivas, dimensionales, mecánicas y de funcionamiento indicadas en la norma UNE 60404-1.

Aquellos conjuntos de regulación con o sin medida no amparados por la Norma UNE 60404-1, deben cumplir con las normas de aplicación referentes a los reguladores que forman parte de las etapas de regulación, indicadas en el apartado siguiente.

#### Reguladores de presión

Los reguladores de presión para instalaciones receptoras suministradas desde redes de distribución, depósitos fijos o envases de capacidad superior a 15.00 kg deben ser conformes a las características indicadas en las normas UNE-EN 13785 o UNE-EN 13786, según corresponda.

#### 3.4.3.- Válvulas de seguridad

##### Válvulas de seguridad por mínima presión independientes

Las válvulas de seguridad por mínima presión (VISmín) independientes, es decir, que no están incorporadas a un regulador, se clasifican en función de que su caudal nominal de aire sea inferior o igual a 4.80 m<sup>3</sup>/h, o superior a este valor.

Las válvulas de seguridad por mínima presión de caudal nominal inferior o igual a 4.80 m<sup>3</sup>/h deben ser conformes con las características mecánicas y de funcionamiento indicadas en la Norma UNE 60403.

##### Válvulas de seguridad por máxima presión

Una válvula de este tipo puede ir incorporada al propio regulador, en cuyo caso debe ser conforme con la Norma UNE 60402, o independiente, debiendo entonces cumplir los requisitos de este apartado.

Esta válvula debe ser siempre de rearme manual.

Las válvulas de interrupción de seguridad por máxima presión deben tener el acceso a los elementos de tarado convenientemente precintados.

La presión de tarado para la interrupción de paso debe ajustarse a lo establecido en las Normas UNE 60402 o UNE 60404-1, según corresponda.

#### 3.4.4.- Dispositivos de corte

Los dispositivos de corte (llaves de paso) de la instalación receptora, deben ser conformes con las características mecánicas y de funcionamiento indicadas en la Norma UNE-EN 331 hasta diámetro nominal DN 50, o en la Norma UNE 60708, para diámetro nominal superior a DN 50 y hasta DN 100.

Los dispositivos de corte de obturador esférico de diámetro nominal inferior o igual a DN 50 deben ser como mínimo de clase de temperatura - 20.00 °C según la Norma UNE-EN 331.

Los dispositivos de corte deben ser fácilmente bloqueables y precintables en su posición de "cerrado", y las dimensiones de los mismos y de sus conexiones deben ser conformes con lo especificado en la Norma UNE 60718.

Para diámetros superiores o iguales a DN 100, se deben instalar llaves del tipo obturador esférico, mariposa u otros de adecuadas características mecánicas y de funcionamiento.

#### 3.4.5.- Tomas de presión

Los tipos de toma de presión que se deben utilizar en los diferentes tramos de las instalaciones receptoras donde son necesarias, dependen de la presión máxima de operación (MOP) del tramo y deben ser conformes a la Norma UNE 60719.

##### Tomas de presión para MOP ≤ 150.00 mbar

Las tomas de presión para tramos con MOP inferior o igual a 150.00 mbar pueden ser del tipo de 'débil calibre', 'Peterson' o similares.

Las tomas de débil calibre se deben instalar soldadas o roscadas de acuerdo con la Norma UNE 60719 en las tuberías de la instalación, en el tramo donde se necesiten, o bien se deben incorporar en algún elemento de la misma (reguladores, contadores o dispositivos de corte).

##### Tomas de presión para MOP > 150.00 mbar

En el caso de tramos con MOP superior a 150.00 mbar y hasta 5.00 bar, las tomas de presión deben ser del tipo 'Peterson' o similares.

Para instalar estas tomas de presión en el tramo de la instalación donde se necesiten, se deben intercalar accesorios conformes a la Norma UNE 60719 y adecuados al efecto. También pueden estar incorporadas en algún elemento de la misma, como pueden ser reguladores, contadores o dispositivos de corte.

#### 3.4.6.- Tipos de unión para tuberías, elementos y accesorios

Las uniones de los tubos entre sí y de éstos con los accesorios y elementos de las instalaciones receptoras, se deben realizar de forma que el sistema utilizado asegure la estanquidad, sin que ésta se pueda ver afectada ni por los distintos tipos y presiones de gas que se prevea suministrar ni por el medio exterior con el que estén en contacto.

##### 3.4.6.1.- Uniones mediante soldadura

Los procesos de soldadura utilizables dependen de los materiales de los tubos y/o accesorios a unir, y de si son del mismo o de diferente material.

En general, las técnicas de soldadura y, en su caso, los materiales de aportación para su ejecución, deben cumplir con unas características mínimas de temperatura y tiempo de aplicación, resistencia a la tracción, resistencia a la presión y al gas distribuido, etc., y deben ser adecuadas a los materiales a unir.

En la realización de las soldaduras se debe tener en cuenta la composición química de los elementos a soldar y del material de aportación, teniendo especial precaución en la limpieza previa de las superficies a soldar, en la utilización del decapante adecuado al tipo de soldadura y en la eliminación de los residuos del fundente.

Las uniones soldadas deben ser siempre por soldadura fuerte en los tramos con MOP superior a 0.05 bar e inferior o igual a 5.00 bar, así como en los tramos que discurren por aparcamientos cerrados.

La soldadura blanda sólo se puede utilizar en las tuberías con MOP inferior o igual a 0.05 bar en instalaciones que suministren a locales destinados a usos domésticos.

Los diferentes tipos de unión mediante soldadura se exponen a continuación

##### – Unión polietileno - polietileno

Las uniones de los tubos y accesorios de PE se deben realizar mediante soldadura, preferentemente por electrofusión o, para diámetros nominales iguales o superiores a 110, a tope, que sean compatibles con los tubos y accesorios a unir.

##### – Unión cobre - cobre o aleación de cobre

Las uniones de los tubos de cobre se deben realizar mediante soldadura por capilaridad, a través de accesorios de cobre o de aleación de cobre conformes a la Norma UNE-EN 1254-1 y utilizando materiales de aportación que estén de acuerdo a la Norma UNE-EN 1044 en soldadura fuerte y a la Norma UNE-EN ISO 9453 en soldadura blanda, teniendo en cuenta que no se debe utilizar aleación de estaño-plomo como material de aportación.

El punto de fusión mínimo debe ser de 450.00 °C para la soldadura por capilaridad fuerte, y de 220.00 °C para la soldadura blanda.

No se debe utilizar el abocardado del tubo de cobre para soldar por capilaridad, excepto en la construcción de baterías de contadores centralizados, siempre que, una vez realizada la unión soldada, el espesor resultante sea como mínimo el espesor del tubo.

No se debe realizar la extracción de la tubería principal para soldar derivaciones, excepto en los módulos de centralización de contadores, en los que la extracción de la misma se debe realizar conforme a la Norma UNE 60490.

##### – Unión cobre o aleación de cobre - acero

No se permite la unión directa de tubos de cobre y acero. La unión de un tubo o accesorio de cobre con un tubo o accesorio de acero, se debe realizar intercalando un accesorio de aleación de cobre.

La unión de dicho accesorio de aleación de cobre con un tubo o accesorio de acero, se debe realizar por soldadura fuerte a tope por bordón, con material de aportación de aleación de cobre conforme a la Norma UNE-EN 1044 y punto de fusión mínimo de 850.00 °C.

##### – Unión cobre o aleación de cobre - plomo

Este tipo de uniones se deben realizar mediante soldadura de estaño-plomo. La aleación del material de aportación debe garantizar una temperatura de fusión superior a 200.00 °C.

El uso de este tipo de unión queda limitado exclusivamente a ampliaciones o modificaciones de instalaciones receptoras que ya estén en servicio, siempre que no estén suministradas por encima de 0.05 bar de presión y estén en locales destinados a usos domésticos.

##### 3.4.6.2.- Uniones desmontables

Las uniones desmontables son la unión por junta plana, la unión por bridas y las uniones metal-metal.

##### Unión por junta plana

El enlace mecánico y la junta plana de esta unión deben ser conformes a las características, materiales y dimensiones de la Norma UNE 60719 que le son de aplicación.

La junta plana puede ser de elastómero conforme a las características indicadas en la Norma UNE-EN 549 en cuanto al material, o bien de otro material adecuado a esta aplicación.

Este tipo de unión se puede utilizar exclusivamente para conectar a las tuberías los accesorios desmontables pertenecientes a la instalación receptora (dispositivos de corte, contadores, reguladores, válvulas de seguridad por mínima presión, etc.), y en las conexiones rígidas de aparatos a gas fijos.

##### Unión por bridas

Las bridas deben ser conformes a las características y dimensiones que se indican en las Normas UNE-EN 1092-1 y UNE-EN 1092-2, intercalando entre ellas una junta.

La junta puede ser de elastómero conforme a las características indicadas en la Norma UNE-EN 682 en cuanto al material, o bien de otro material adecuado a esta aplicación.

Este tipo de unión se puede utilizar exclusivamente en accesorios desmontables pertenecientes a la instalación receptora (dispositivos de corte, contadores, líneas de regulación, etc.), y en los tramos de conexión rígida de aparatos y quemadores a gas fijos.

## Unión metal - metal

Deben ser del tipo esfera-cono por compresión, de anillos cortantes o similar.

Su uso queda limitado a las conexiones en conjuntos de regulación.

### 3.4.6.3.- Uniones roscadas

Las uniones roscadas se deben realizar únicamente sobre tubos de acero de calidad roscable de conformidad con la Norma UNE 36864 de las series medias o pesadas y sus accesorios roscados de fundición maleable según la Norma UNE-EN 10242 y deben ser conformes a la Norma UNE 19500. Las roscas deben ser efectuadas de acuerdo a la Norma UNE-EN 10226-1 y debe asegurarse su estanquidad mediante un compuesto anaeróbico, o un compuesto no endurecible, o bien con cinta de estanquidad de PTFE (Politetrafluoretileno), de acuerdo con las Normas UNE-EN 751-1, UNE-EN 751-2 y UNE-EN 751-3, respectivamente.

### 3.4.6.4.- Otros tipos de unión

Se pueden emplear también en la construcción de instalaciones receptoras las uniones que sean aceptadas en la Norma UNE-EN 1775. Las uniones de cobre ejecutadas por presión, del tipo "press-fitting", solamente se deben utilizar en instalaciones exteriores. Las uniones de los tubos multicapa deben realizarse mediante accesorios de unión rápida.

### 3.4.7.- Ubicación de tuberías que conducen gas

Como criterio general, las instalaciones de gas se deben construir de forma que las tuberías sean vistas o alojadas en vainas o conductos, para poder ser reparadas o sustituidas total o parcialmente en cualquier momento de su vida útil, a excepción de los tramos que deban discurrir enterrados.

Cuando las tuberías (vistas o enterradas) deban atravesar muros o paredes exteriores o interiores de la edificación, se deben proteger con pasamuros adecuados.

Las tuberías pertenecientes a la instalación común deben discurrir por zonas comunitarias del edificio (fachada, azotea, patios, vestíbulos, caja de escalera, etc.). Las tuberías de la instalación individual deben discurrir por zonas comunitarias del edificio, o por el interior de la vivienda o local al que suministran.

Cuando en algún tramo de la instalación receptora no se puedan cumplir estas condiciones, se debe adoptar en él la modalidad de "tuberías alojadas en vainas o conductos".

El paso de tuberías no debe transcurrir por el interior de

- Huecos de ascensores o montacargas
- Locales que contengan transformadores eléctricos de potencia
- Locales que contengan recipientes de combustible líquido (a estos efectos, los vehículos a motor o un depósito no tienen la consideración de recipientes de combustible líquido)
- Conductos de evacuación de basuras o productos residuales
- Chimeneas o conductos de evacuación de productos de la combustión
- Conductos o bocas de aireación o ventilación, a excepción de aquellos que sirvan para la ventilación de locales con instalaciones y/o equipos que utilicen el propio gas suministrado.

No se debe utilizar el alojamiento de tuberías dentro de los forjados que constituyan el suelo o el techo de las viviendas o locales.

#### 3.4.7.1.- Tuberías alojadas en vainas o conductos

Las tuberías alojadas en el interior de vainas o conductos deben ser continuas o bien estar unidas mediante soldadura y no pueden disponer de órganos de maniobra en todo su recorrido por la vaina o conducto.

Esta modalidad se puede utilizar para ocultar tuberías por motivos decorativos.

Esta forma de ubicación de tuberías se debe utilizar en los casos siguientes

#### - Para protección mecánica de tuberías

Cuando tengan que protegerse las tuberías de golpes fortuitos, o cuando deban discurrir por zonas de circulación y/o estacionamiento de vehículos susceptibles de recibir impactos o choques de éstos.

Cuando las tuberías sean de cobre y discurran por fachadas exteriores, se deben proteger mecánicamente con vainas o conductos hasta una altura mínima de 1.80 m respecto al nivel del suelo.

Además de las vainas y conductos, para la protección mecánica de tuberías se pueden utilizar estructuras o perfiles metálicos adecuados a tal fin.

Los sistemas utilizados para la protección mecánica de tuberías no precisan ser estancos.

#### - Para ventilación de tuberías

Cuando las tuberías deban transcurrir por

- Sótanos, excepto en el caso de tuberías suministradas con gases menos densos que el aire con MOP igual o inferior a 50.00 mbar que discurran por un primer sótano suficientemente ventilado. A los efectos de este apartado, se entiende como suficientemente ventilado aquél que cuenta por lo menos con dos aberturas directas de comunicación con el exterior, cada una con una superficie libre mínima de 200.00 cm<sup>2</sup>, separadas verticalmente por una diferencia de nivel mínima de 2.00 m y situadas en paredes opuestas. Si la ventilación al exterior se realiza por un conducto de más de 3.00 m de longitud, se debe incrementar en un 50% la superficie de las aberturas de ventilación.
- Altillos, falsos techos, cámaras cerradas, cavidades o huecos de un edificio o local
- Viviendas o locales de uso colectivo o comercial a los que no suministren gas.

Las tuberías de gas no precisan instalarse en el interior de una vaina en los locales en los que estén ubicados los aparatos de consumo a los que suministran dichas tuberías, siempre que los locales reúnan las condiciones indicadas en la Norma UNE 60670-6 en cuanto a los requisitos de ventilación de los mismos y de ventilación rápida.

#### - Para tuberías que suministran a armarios empotrados de regulación y/o de contadores

Cuando los armarios que contienen los reguladores o conjuntos de regulación y/o los contadores de gas se instalen empotrados en muros de fachada o límites de propiedad y la tubería de entrada al armario se realice en polietileno.

### Materiales de las vainas y conductos, según su función

Las vainas y conductos se deben construir en cada caso utilizando los materiales indicados en la tabla siguiente, según la función a que estén destinados

Función	Material de las vainas	Material de los conductos o perfiles
Protección mecánica de las tuberías	Acero, con espesor mínimo de 1.50 mm  Otros materiales de similar resistencia mecánica	Materiales metálicos (acero, cobre, etc.), con espesor mínimo de 1.50 mm  De obra, con espesor mínimo de 50.00 mm
Ventilación de tuberías en sótanos *	Materiales metálicos (acero, cobre, etc.)	Materiales metálicos (acero, cobre, etc.)
Ventilación de tuberías en el resto de casos *	Materiales metálicos (acero, cobre, etc.)  Otros materiales rígidos (por ejemplo, plásticos como el PVC, PE, PP o de acuerdo a la Norma UNE-EN 50086-2-4)	Materiales metálicos (acero, cobre, etc.)  De obra
Acceso a armarios de regulación y contadores	Materiales metálicos (acero, cobre, etc.)  Otros materiales rígidos (por ejemplo, plásticos como el PVC, PE, PP o de acuerdo a la Norma UNE-EN 50086-2-4)	
* En estos casos, el material debe asegurar la estanquidad		

Si una vaina o conducto tiene que realizar varias funciones a la vez, el material de la misma debe cumplir los requisitos específicos de ambas funciones.

## Requisitos de las vainas

Las vainas deben quedar convenientemente fijadas mediante elementos de sujeción.

Cuando la vaina sea metálica, no puede estar en contacto con las estructuras metálicas del edificio ni con otras tuberías, y debe ser compatible con el material de la tubería, con objeto de evitar la corrosión.

Cuando su función sea la ventilación de las tuberías, las vainas deben ser continuas en todo su recorrido, con los dos extremos de la vaina comunicados con el exterior del edificio o con una zona ventilada. Si sólo se comunica con el exterior del edificio o con una zona ventilada uno de los extremos de la vaina, el otro debe estar sellado a la tubería.

## Requisitos de los conductos

Cuando el conducto sea metálico, no debe estar en contacto con las estructuras metálicas del edificio ni con otras tuberías y debe ser compatible con el material de la tubería, con objeto de evitar la corrosión.

Cuando su función sea la ventilación de las tuberías, los conductos deben ser continuos en todo su recorrido, si bien pueden disponer de registros para el mantenimiento de las tuberías. Estos registros deben ser estancos con accesibilidad de grado 2 ó 3. Los dos extremos del conducto deben comunicar con el exterior del edificio o con una zona ventilada. Si sólo se comunica con el exterior del edificio o con una zona ventilada uno de los extremos del conducto, el otro debe estar sellado a la tubería. Este conducto no puede ser utilizado para justificar que el local está suficientemente ventilado, ni ser utilizado como conducto de otro servicio ajeno al gas.

### 3.4.7.2.- Tuberías enterradas

No se deben instalar tuberías enterradas directamente en el suelo de las viviendas u otro tipo de locales, salvo que estén ubicadas en el interior de una vaina.

Los tramos enterrados de las instalaciones receptoras se deben llevar a cabo según los métodos constructivos y de protección de tuberías fijados por la reglamentación vigente. Se pueden enterrar tubos de polietileno, de cobre o de acero, recomendándose el uso del polietileno en lo referente a redes y acometida exterior de combustibles gaseosos.

### 3.4.7.3.- Prescripciones específicas para tuberías con MOP superior a 0.40 bar e inferior o igual a 5.00 bar

Su recorrido debe discurrir por el exterior de las edificaciones, por zonas al aire libre o por los patios de ventilación, salvo en los casos siguientes

- Cuando ello no sea posible por las características del edificio. En este caso, las tuberías se deben alojar en vainas o conductos, de acuerdo con el apartado 'Tuberías alojadas en vainas o conductos'.
- Cuando su recorrido discorra por el interior de armarios o locales técnicos de centralización de contadores o por el interior de salas de máquinas o cuando el conjunto de regulación que las suministre se instale en su interior. En estos casos, el conjunto de regulación se instalará en el interior de un armario estanco, con ventilación conducida al exterior.

## 3.4.8.- Elementos de regulación de presión

Cuando la presión de suministro sea superior a la de operación, es necesaria la instalación de elementos de regulación en la instalación receptora, según se indica en los siguientes apartados.

### 3.4.8.1.- Instalaciones suministradas desde redes de gas canalizado, depósitos fijos o envases de carga unitaria superior a 15.00 kg, con gases de la tercera familia

Previamente a estas instalaciones ha de existir un primer regulador y otro instalado en serie, o un único regulador dotado de un dispositivo de seguridad por alta presión que, funcionando como mecanismo de seguridad, garantice que la presión a la entrada de la instalación receptora esté comprendida entre 0.10 y 2.00 bar. Dichos reguladores deben ser conformes con la Norma UNE-EN 13785.

En el caso de batería de envases la reducción se realizará a través de un inversor automático de acuerdo a las especificaciones de la Norma UNE-EN 13786, con MOP < 2.00 bar y un limitador instalado en serie con MOP < 2.00 bar que funcione como mecanismo de seguridad.

La reducción hasta la presión nominal (definida en la Norma UNE-EN 437), se puede realizar de alguna de las maneras que se describen a continuación

- Dentro de la vivienda o del local, directamente con un único regulador o bien con un regulador antes de la entrada de cada aparato a gas.
- En el exterior de las viviendas o locales, realizándose en dos etapas
  - Una primera etapa hasta un valor de MOP comprendido entre 0.10 y 2.00 bar en el exterior,
  - y una segunda etapa en el interior con un único regulador hasta la presión de operación de los aparatos o bien un regulador por aparato hasta la presión de operación de cada aparato. Dichos reguladores deben ser conformes con la Norma UNE-EN 13785.

En los casos en que desde un único depósito fijo o batería de envases se suministre a más de una instalación individual, cada una de ellas debe estar dotada de una válvula de seguridad por mínima presión.

### 3.4.8.2.- Instalaciones suministradas desde redes de gas canalizado con gases de la segunda familia

**Instalaciones suministradas con MOP superior a 150.00 mbar e inferior o igual a 5.00 bar.**

La instalación debe disponer de un sistema de regulación dotado de

- Regulador de presión.
- Válvula de seguridad por máxima presión.
- Válvula de seguridad por mínima presión en cada instalación individual.

**Instalaciones suministradas con MOP superior a 50.00 mbar e inferior o igual a 150.00 mbar.**

El sistema de regulación debe consistir en un regulador de presión y una válvula de seguridad por mínima presión para cada una de las instalaciones individuales.

### Instalaciones suministradas con MOP inferior o igual a 50.00 mbar

Si el valor de MOP es superior a la presión de utilización de los aparatos, la instalación se debe equipar con regulador de presión. Si la red de distribución es ramificada, se debe equipar la instalación con válvula de seguridad por mínima presión.

### 3.4.8.3.- Ubicación de los conjuntos de regulación

Los conjuntos de regulación deben ser de grado de accesibilidad 2 y sólo se deben instalar en los siguientes emplazamientos, de acuerdo con las especificaciones de la norma UNE 60670-4

- En el interior de armarios adosados o empotrados en paredes exteriores de la edificación.
- En el interior de armarios o nichos exclusivos para este uso situados en el interior de la edificación, pero con al menos una de sus paredes colindante con el exterior.
- En el interior de recintos de centralización de contadores.
- En el interior de salas de calderas, cuando sea para el suministro de gas a las mismas.

## 3.4.9.- Dispositivos de corte (llaves)

### 3.4.9.1.- Llaves integrantes de la instalación común

#### Llave de acometida

Es la llave que da inicio a la instalación receptora de gas, y se debe instalar en todos los casos. El emplazamiento lo debe decidir la empresa distribuidora, satisfaciendo la accesibilidad de grado 1 ó 2 desde zona pública, tanto para la empresa distribuidora como para los servicios públicos (bomberos, policía, etc.).

#### Llave de edificio

La llave de edificio se debe instalar lo más cerca posible de la fachada del edificio o sobre ella misma, y debe permitir cortar el servicio de gas a éste. El emplazamiento lo determinan la empresa instaladora y la empresa distribuidora de acuerdo con la Propiedad. Su accesibilidad debe ser de grado 2 ó 3 para la empresa distribuidora.



Esta llave se debe instalar si la longitud de la acometida interior, medida entre la llave de acometida y la fachada del edificio, es igual o superior a

- 25.00 m en tuberías vistas
- 4.00 m en tuberías enterradas

También se debe instalar siempre que la acometida suministre a más de un edificio.

## Llave de montante colectivo

La llave de montante colectivo se debe instalar cuando exista más de un montante colectivo y tener grado de accesibilidad 2 ó 3 para la empresa distribuidora desde zona común o pública.

## Llave de usuario

Salvo las excepciones indicadas en la Norma UNE 60670-5:2005, la llave de usuario se debe instalar en todos los casos para aislar cada instalación individual y tener grado 2 de accesibilidad para la empresa distribuidora desde zona común o desde el límite de la propiedad, salvo en el caso de que exista una autorización expresa de la empresa distribuidora.

### 3.4.9.2.- Llaves integrantes de la instalación individual

#### Llave de contador

La llave de contador se debe instalar en todos los casos y situarse en el mismo recinto, lo más cerca posible de la entrada del contador o de la entrada del regulador de usuario cuando éste se acople a la entrada de contador.

#### Llave de vivienda o de local privado

La llave de vivienda o de local privado se debe instalar en todos los casos y tener accesibilidad de grado 1 para el usuario.

Se debe instalar en el exterior de la vivienda o local de uso no doméstico al que suministra, pero debiendo ser accesible desde el interior. Se puede instalar en su interior, pero en este caso el emplazamiento de esta llave debe ser tal que el tramo anterior a la misma dentro de la vivienda o local privado resulte lo más corto posible.

#### Llave de conexión de aparato

La llave de conexión de aparato se debe instalar para cada aparato a gas, y debe estar ubicada lo más cerca posible del aparato a gas y en el mismo recinto. Su accesibilidad debe ser de grado 1 para el usuario.

En caso de aparatos de cocción, la llave de aparato se puede instalar, para facilitar la operatividad de la misma, en un recinto contiguo de la misma vivienda o local privado siempre y cuando estén comunicados mediante una puerta.

En el caso de aparatos de cocción para uso doméstico, la llave debe llevar incorporada en su interior un limitador de exceso de flujo de 1.50 m<sup>3</sup>/h, con un caudal de rearme de 6.00 l/h. Si la llave no incorpora tal dispositivo se debe instalar uno externo sellado a la llave mediante una pasta de estanquidad endurecible de acuerdo a la Norma UNE-EN 751.

#### Llave de regulador

Cada regulador, si no lleva incorporada una llave de regulador, debe disponer de una, situada lo más cerca posible de él, a su entrada y su accesibilidad debe ser de grado 1 ó 2, bien para el usuario o bien para la empresa distribuidora.

### 3.4.9.3.- Llaves que pueden ejercer varias funciones

Una llave integrante de la instalación común o individual puede ejercer la función de otras llaves si reúne los requisitos exigidos a todas ellas.

En el caso de un regulador con llave incorporada, ésta no puede asumir la función de la llave de usuario.

### 3.4.10.- Contadores

La instalación receptora no precisa la instalación de contadores de consumo de gas.

### 3.4.11.- Especificaciones técnicas para instalaciones receptoras de gas, centro de almacenamiento, redes de distribución y acometidas

A continuación se establecen las condiciones mínimas bajo las cuales se ha de diseñar y construir las instalaciones del centro de almacenamiento enterrado o aéreo, vaporización natural, Redes de Distribución, acometidas y, eventualmente, equipos de trasvase.

Las redes de distribución hasta la llave de acometida deben ser compatibles con gas natural.

Las instalaciones suministrarán gas por canalización a una pluralidad de viviendas y locales comerciales asociados, estos últimos asimilables a un tipo de vivienda de este campo de aplicación, y toda la instalación estará ubicada dentro de los límites de la misma finca o propiedad, al menos antes de proceder a la segregación, reparcelación o división horizontal como consecuencia de la promoción de las edificaciones objeto de suministro.

## Redes de distribución

Se realizará un trazado de la red de distribución lo más sencillo posible y con el mínimo recorrido, de acuerdo con la normativa vigente.

Las redes serán preferentemente abiertas, mallándose sólo en aquellos casos en que sea previsible mantener por necesidad la continuidad del servicio, como en pruebas de estanquidad complicadas, o previsión de futuras ampliaciones de la red con cargas desconocidas.

La presión de suministro (MOP) para gas natural es de 4.00 bar y para gas propano comercial se fija en 2.00 bar.

Las redes se calculan para GLP, garantizando que en el punto más alejado de consumo del centro de almacenamiento se disponga de una presión mínima de 1.30 bar; siendo la presión de salida del centro de almacenamiento de 1.75 bar.

Una vez realizado el cálculo de los diámetros necesarios para GLP, se ha repetido el cálculo para gas natural, siendo la presión de emisión de 2.50 bar y la presión de emisión del punto más alejado de 1.30 bar, comprobando que en ningún momento se supera la velocidad de 20.00 m/s en la instalación común, modificándose los diámetros inicialmente calculados si fuese necesario.

Para la determinación de las pérdidas de carga se utilizan las fórmulas simplificadas de Renouard, válidas para los casos en los que la relación entre el caudal en m<sup>3</sup>/h y el diámetro en mm es inferior a 150 (Q/D < 150) y para una temperatura de cálculo del gas de 15.00 °C.

A efectos de cálculo de caudales, se han considerado las necesidades reales de las viviendas y se han aplicado los coeficientes de simultaneidad indicados en la tabla 2 de la norma UNE 60670-4.

El trazado de la red de distribución se realizará preferentemente por aceras, a una distancia mínima de 0.30 m de las fachadas y lo más cerca posible de los armarios de contadores. Se evitará el trazado por la calzada que, en caso de realizarse, se hará lo más próximo posible a la acera con el fin de alejarse de otros servicios.

Los cruces de calzada se realizarán mediante vainas resistentes y lo suficientemente holgadas, que permitan el paso de la canalización sin dificultades, disponiendo además de sendos registros en los extremos de la vaina.

Las canalizaciones se dispondrán a ambos lados de la calle, eliminándose uno de los dos trazados cuando la longitud de los cruces sea inferior a 1/3 de la longitud total del ramal sustituido o cuando por los servicios a instalar no sea posible realizar uno de los trazados.

Se dispondrá en la red de distribución del mínimo número de válvulas de línea y derivación posible, que garantice el aislamiento por sectores en previsión de futuras pruebas de estanquidad. En tramo continuo, se instalará una válvula de seccionamiento intermedio aproximadamente cada 120.00 m. No se admitirá su instalación bajo calzada.

## Equipo de regulación.

A la salida del depósito y dentro de la estación de GLP se colocará un conjunto regulador-limitador para el control de la presión de emisión a la red.

Dicho conjunto dispondrá de llaves de corte anterior y posterior al mismo para su desmontaje y de manómetros que verifiquen la presión de entrada y de salida.

El conjunto se montará de forma tal que tenga pendiente hacia los depósitos y en su recorrido no existan puntos bajos que permitan la acumulación de líquido.

El conjunto regulador-limitador tendrá una capacidad mínima del 150% del caudal punta calculado a la presión de emisión establecida y se instalará con los criterios indicados en las especificaciones técnicas de REPSOL.

## Interconexiones

Se realizarán las interconexiones entre depósitos, equipos de regulación y de trasvase de acuerdo con la normativa vigente y con las especificaciones técnicas de REPSOL.

Se tendrá la precaución de instalar las válvulas de seguridad (alivio térmico) en las canalizaciones de fase líquida que lo requieran, de acuerdo con la normativa vigente.

Las tuberías de fase líquida cumplirán con las especificaciones de la norma UNE 60250 en los apartados que les sean de aplicación.

## Protección contra descargas atmosféricas

Los depósitos situados en azotea deben estar protegidos contra descargas atmosféricas. Dicha protección se podrá conseguir mediante un pararrayos, construido de acuerdo con la norma UNE 21185, o mediante una malla metálica conectada a tierra independiente del edificio.

Para la realización de la malla metálica, se construirá un bastidor y cuatro pilares de tubo similares a los utilizados en el cerramiento. Las dimensiones del bastidor serán las suficientes para cubrir la proyección del depósito. Deberá prestarse especial atención en colocar los pilares respetando las distancias de seguridad del depósito y de modo que el bastidor quede al menos un metro por encima de la generatriz superior del depósito. En el bastidor se montará la malla metálica, de similares características a la utilizada en el cerramiento, y la conexión para la toma de tierra independiente.

## Canalización

Las tuberías que forman parte de las instalaciones receptoras deben ser de materiales con las características indicadas en el apartado 'Tipos de unión para tuberías, elementos y accesorios' de este pliego de condiciones y de acuerdo con las especificaciones técnicas de REPSOL.

Se debe vigilar que el tendido de la red se realiza adecuadamente y tomar precauciones para no dañar los materiales de la canalización.

La realización de zanjas y arquetas se realizará según los requisitos de la normativa vigente y de acuerdo con las especificaciones técnicas de REPSOL.

Se recomienda el uso preferente del polietileno y, por contra, deberá evitarse en la medida de lo posible el uso del acero, salvo que se diseñe una instalación de protección catódica y se obtenga una autorización expresa de REPSOL. El uso del cobre en redes de distribución se recomienda que quede limitado a sistemas de distribución en urbanizaciones cerradas con depósito propio que no discurren por vías públicas.

## Tubería de acero

La tubería a emplear será de acero estirado sin soldadura, y de acuerdo con la normativa vigente a efectos de material y dimensiones.

Las conexiones de la tubería con válvulas que requieran ser roscadas se realizarán mediante manguitos roscados. No está permitido practicar ningún tipo de rosca sobre la tubería. Los cambios de dirección y desviaciones se realizarán mediante accesorios normalizados (codos, tes, etc.).

Las soldaduras en este tipo de tuberías se realizarán mediante procedimiento homologado y por soldadores homologados. Se llevará un control de calidad de las soldaduras, no admitiéndose calificaciones superiores al 3, según la norma UNE-EN 12517.

En tubería enterrada el diámetro mínimo es de 1".

## Tubería de cobre

La tubería a emplear será tubo estirado sin soldadura, duro (HB), y cumplirá con la norma UNE-EN 1057.

Para cambios de dirección y derivaciones se utilizarán accesorios normalizados y certificados de acuerdo a la norma UNE-EN 1254-1.

En el caso de tuberías enterradas, el espesor del material será de 1.50 mm.

La soldadura será por capilaridad, con punto de fusión superior a 650.00 °C. (16% Ag).

El diámetro mínimo permitido será de 15/18 para tubería enterrada.

## Tubería de polietileno

La tubería a emplear será del tipo SDR 11 y cumplirá con la norma UNE-EN 1555.

Las uniones se efectuarán preferentemente mediante el empleo de accesorios electrosoldables compatibles con la tubería descrita y aceptados por REPSOL. Tan sólo para diámetros mayores o iguales a 110.00 mm podrá utilizarse la técnica de soldadura por fusión a tope.

Se utilizarán máquinas de soldar automáticas que garanticen la calidad de la soldadura, en fiabilidad y trazabilidad, aportando los registros de los parámetros de cada soldadura, que se incluirán como documentación de la obra.

En el tendido de la tubería se tendrá en cuenta las dilataciones de este material, así como el anclaje de válvulas. Para los cambios de material se utilizarán transiciones normalizadas PE-AC, PE-CU, etc., aceptadas por REPSOL.

Se dispondrá un cable trazador de cobre de 6.00 mm<sup>2</sup> con recubrimiento de PVC RVO.6/1 kV tendido en la zanja, por encima de la generatriz superior de la conducción, con un máximo de 0.05 m sobre la misma. El cable trazador de cada tramo de la conducción comprendido entre dos válvulas pasará por el interior de las arquetas de operación de válvulas y se deberá garantizar su continuidad eléctrica.

El diámetro mínimo a utilizar será PE 40.

## Protección pasiva

Las tuberías de distribución, tanto aéreas como enterradas, se protegerán de acuerdo con la normativa vigente.

Las tuberías de acero se protegerán pasiva y activamente, mediante pintura para las aéreas, y con un recubrimiento adecuado para las enterradas, aplicado preferentemente en fábrica. Además, estarán protegidas catódicamente con ánodos de sacrificio o corriente impresa, según proceda.

Las tuberías de polietileno no necesitan ningún tipo de protección, salvo las excepciones de la normativa, pero se tendrá la precaución de no dañarlas, en su tendido ni en el acabado de la obra civil, con materiales punzantes o cortantes.

## Valvulería

En redes y acometidas de acero y de polietileno se utilizarán válvulas aceptadas/homologadas por REPSOL.

En redes de cobre, serán de paso total con bola, de acero inoxidable AISI 316, eje no eyeetable de acero inoxidable AISI 316, estanqueidad por anillos tóricos, cuerpo de latón y presión nominal mínima de 5.00 bar.

Los extremos se realizarán según las especificaciones técnicas de REPSOL y se anclarán adecuadamente en los casos previstos por la normativa vigente.

## Preinstalación de telemetría. Telegas

Siempre se deberá dotar a la instalación de almacenamiento de una preinstalación de telenivel, salvo si el número de viviendas de la promoción es superior a 100 unidades, en cuyo caso se realizará la preinstalación de telemetría. Se realizarán los trabajos de obra mecánica y se realizará el seguimiento de las unidades relacionadas de la obra civil y albañilería que ejecutará el promotor de conformidad con las especificaciones técnicas de REPSOL.

## Instalación receptora exterior

El trazado de la instalación receptora será lo más sencillo posible y con el mínimo recorrido.

Se realizará según las especificaciones de la normativa vigente, en particular con los requisitos de la norma UNE 60670 y con las especificaciones técnicas de REPSOL.

La instalación receptora se calculará para ser intercambiable con gas natural hasta la llave de corte de entrada a la vivienda.

## Instalación receptora interior

Se realizará según las especificaciones de la normativa vigente, en particular con los requisitos de la norma UNE 60670 y con las especificaciones técnicas de REPSOL.

A partir de la llave exterior de corte a la vivienda, se incluye el regulador de la vivienda y las llaves de los aparatos. Si no fuera posible colocar la llave de corte exterior a la vivienda en un punto accesible desde el interior de la vivienda, se podrá colocar en el interior de ésta, lo más cerca posible de la entrada de la canalización al propio local.

La instalación se realizará, preferentemente, mediante tubería de cobre de 1.00 mm de espesor en los tramos aéreos y de 1.50 mm de espesor en los tramos envañados, si existen.

La tubería no discurrirá por forjados ni por capas de compresión de los suelos de las edificaciones.

En los tramos en los que la tubería deba discurrir por un falso techo, la conducción se realizará mediante una vaina ventilada.

El diámetro interior mínimo de las tuberías instaladas después del regulador de la vivienda y hasta las llaves de aparatos será de 13.00 mm, y de 10.00 mm el diámetro interior mínimo de las tuberías instaladas en la parte anterior al regulador de la vivienda hasta la llave exterior de corte.

El regulador para uso comercial, ubicado en esta parte de la instalación, en esta etapa, tendrá un dispositivo de seguridad por mínima presión, de rearme manual. La presión de salida será de 37.00 mbar.

Para usos no domésticos, la presión de salida será fija de 300.00 mbar.

Todas las tuberías que no terminen en un aparato de consumo quedarán con un tapón adecuadamente precintado, soldado a la tubería por capilaridad. Si quedara prevista la instalación para entronque posterior de un aparato de consumo, se colocará llave de corte bloqueable y precintable y un tapón en el extremo de la tubería.

En el supuesto de que la prueba de estanquidad no dé resultado satisfactorio, se deben localizar las fugas utilizando agua jabonosa o un producto similar, y se debe repetir la prueba una vez eliminadas las mismas.

La prueba de estanquidad se debe realizar a las presiones que se indican en la tabla incluida en el apartado 3 de la norma UNE 60670-8.

### 3.4.15.- Prueba de estanquidad en los tramos de la instalación receptora destinados a trabajar hasta 5.00 bar

La prueba se considera correcta si no se observa una disminución de la presión, transcurrido el período de tiempo que se indica en la tabla siguiente, incluida en el apartado 3 de la norma UNE 60670-8, desde el momento en que se efectuó la primera lectura.

### 3.4.12.- Explotación de la instalación

El llenado de gas de la instalación de distribución se efectuará de manera que se evite la formación de mezcla aire-gas comprendida entre los límites de inflamabilidad del gas. Para ello, la introducción del gas se efectuará a una velocidad que reduzca el riesgo de mezcla inflamable en la zona de contacto o se separarán ambos fluidos con un tapón de gas inerte o pistón de purga.

Así mismo, el procedimiento de purgado de la instalación se realizará de forma controlada.

La puesta en servicio de la instalación la llevará a cabo personal cualificado autorizado por el distribuidor o el titular de la instalación de distribución y con el conocimiento del director de obra.

Presión máxima de operación MOP (bar)	Presión de prueba (bar)	Tiempo de prueba
$0.1 < MOP \leq 2$	$> 7^{1)}$	Para caudales (Q) inferiores o iguales a 150.00 m <sup>3</sup> /h → 60 minutos <sup>1)</sup> Para 150.00 m <sup>3</sup> /h < Q ≤ 600.00 m <sup>3</sup> /h → 6 h, con registro de presión y temperatura Para Q > 600.00 m <sup>3</sup> /h → 24 h, con registro de presión y temperatura
$0.04 < MOP \leq 0.1$	$> 3.5^{2)}$	Para caudales (Q) inferiores o iguales a 150.00 m <sup>3</sup> /h → 30 minutos Para 150.00 m <sup>3</sup> /h < Q ≤ 600.00 m <sup>3</sup> /h → 6 h, con registro de presión y temperatura Para Q > 600.00 m <sup>3</sup> /h → 24 h, con registro de presión y temperatura
$0.04 < MOP \leq 0.1$	$> 0.25^{3)}$	Para caudales (Q) inferiores o iguales a 150.00 m <sup>3</sup> /h → 15 minutos <sup>3)</sup> Para 150.00 m <sup>3</sup> /h < Q ≤ 600.00 m <sup>3</sup> /h → 6 h, con registro de presión y temperatura Para Q > 600.00 m <sup>3</sup> /h → 24 h, con registro de presión y temperatura
$> 0.1^3)$	$> 0.1^3)$	Para 150.00 m <sup>3</sup> /h < Q ≤ 600.00 m <sup>3</sup> /h → 6 h, con registro de presión y temperatura Para Q > 600.00 m <sup>3</sup> /h → 24 h, con registro de presión y temperatura

### 3.4.13.- Ejecución de las instalaciones

La instalación se realizará bajo la responsabilidad del titular de la misma, con personal propio o ajeno. Se construirá de forma que no afecte a dispositivos que puedan verse deteriorados, la prueba se realizará con los dispositivos desmontados y se procederá a realizar otra prueba con todos los dispositivos a la presión máxima de 1.00 bar.

La ejecución de obras especiales motivadas por la necesidad de mejorar la seguridad del organismo afectado. Se utilizarán preferentemente técnicas de construcción alternativas que garanticen la seguridad y minimicen el impacto sobre los servicios afectados.

Previamente a la puesta en servicio de la instalación, se realizarán pruebas de resistencia y estanquidad previstas en las normas UNE 60670-8, UNE 60311 y UNE 60312, según corresponda, con el fin de comprobar que la instalación, los materiales y los equipos se ajustan a las prescripciones técnicas de aplicación, han sido correctamente contruidos y cumplen los requisitos de estanquidad.

Durante la preparación y ejecución de las pruebas de resistencia y estanquidad deberá asegurarse la ausencia de personas ajenas a las mismas, en la zona de trabajo.

### 3.4.14.- Pruebas de estanquidad para la entrega de la instalación receptora

Toda instalación se debe someter a una prueba de estanquidad con resultado satisfactorio antes de las pruebas previas y puesta en servicio de la misma, según lo indicado en el apartado 'Prueba de estanquidad en los tramos de la instalación receptora destinados a trabajar hasta 5.00 bar'. En el caso de los conjuntos de regulación y los contadores, únicamente se debe efectuar la comprobación de la estanquidad según lo indicado en el apartado 'Comprobación de la estanquidad en conjuntos de regulación y en contadores'.

El resultado de la prueba de estanquidad debe ser documentado de acuerdo con la legislación vigente.

La prueba de estanquidad se debe realizar con aire o gas inerte, sin usar ningún otro tipo de gas o líquido, pudiéndose efectuar por tramos o de forma completa a toda la instalación receptora.

La presión mínima de ensayo es función de la futura presión de operación del tramo de instalación a prueba, según se describe en el apartado siguiente.

Antes de iniciar la prueba de estanquidad se debe asegurar que están cerradas las llaves que delimitan la parte de la instalación a ensayar, así como que están abiertas las llaves intermedias.

Una vez alcanzado el nivel de presión necesario y transcurrido un tiempo prudencial para que se establezca la temperatura, se debe realizar la primera lectura de la presión y empezar a contar el tiempo del ensayo.

Seguidamente se deben maniobrar las llaves intermedias para verificar su estanquidad con relación al exterior, tanto en la posición de abiertas como en la de cerradas.

### 3.4.16.- Comprobación de la estanquidad en conjuntos de regulación y en contadores

La estanquidad de las uniones de los elementos que componen el conjunto de regulación y de las uniones de entrada y salida, tanto del regulador como de los contadores, se debe comprobar a la presión de operación correspondiente mediante detectores de gas, aplicación de agua jabonosa, u otro método similar.

### 3.4.17.- Pruebas previas al suministro y puesta en servicio

#### 3.4.17.1.- Pruebas previas al suministro

El agente responsable, de acuerdo a lo que establezca la legislación vigente, debe realizar las siguientes pruebas previas al suministro

- Comprobar que la documentación técnica de la instalación receptora está completa.
- Comprobar que las partes visibles y accesibles de la instalación receptora cumplen con los requisitos de la norma UNE 60670-9.
- Comprobar, en las partes visibles y accesibles, que los locales donde se ubican aparatos conectados a la instalación de gas, incluyendo los conductos de evacuación de humos de dichos aparatos, situados en los citados locales son conformes a los requisitos de la norma UNE 60670-9.
- Comprobar la maniobrabilidad de las válvulas.
- En los casos en que la instalación incorpore una estación de regulación, además, se debe
  - Comprobar el correcto funcionamiento de los sistemas de regulación.
  - Comprobar el correcto funcionamiento de los dispositivos de seguridad.

### 3.4.17.2.- Puesta en servicio

Una vez realizadas con resultado satisfactorio las pruebas previas indicadas en el apartado anterior, el agente responsable, de acuerdo a lo que establezca la legislación vigente, podrá efectuar la puesta en servicio, para lo cual debe proceder a

- Precintar los equipos de medida.
- Comprobar que quedan cerradas, bloqueadas y precintadas las llaves de usuario de las instalaciones individuales que no sean objeto de puesta en servicio en ese momento.
- Comprobar que quedan cerradas, bloqueadas, precintadas y taponadas las llaves de conexión de aquellos aparatos a gas pendientes de instalación o conexión y aquellas otras derivaciones sin instalación o de aparatos pendientes de poner en marcha.
- Abrir la llave de acometida y purgar las instalaciones que van a quedar en servicio, que en el caso más general deben ser: la acometida interior, la instalación común y, si se da el caso, las instalaciones individuales que sean objeto de puesta en servicio.
- La operación de purgado se debe realizar con las precauciones necesarias, asegurándose de que al darla por acabada no existe mezcla de aire-gas dentro de los límites de inflamabilidad en el interior de la instalación dejada en servicio.
- Verificar la estanquidad de la instalación a la presión de operación.
- Dejar la instalación en servicio, si se obtienen resultados favorables en las comprobaciones.
- Extender un certificado de pruebas previas y puesta en servicio, del que debe entregarse una copia al titular o usuario.

La puesta en servicio de las instalaciones receptoras suministradas desde depósitos fijos de GLP, se realizará tras el primer llenado de la instalación de almacenamiento.

### 3.4.18.- Requisitos de instalación y conexión de los aparatos a gas

Los aparatos a gas deben cumplir las disposiciones y reglamentos que les sean de aplicación.

La conexión de los aparatos a las instalaciones receptoras se debe efectuar según lo que establezca la legislación vigente y siguiendo las instrucciones del fabricante de los mismos.

En la instalación de los aparatos a gas, además de las instrucciones del fabricante, se debe tener en cuenta, según sus características, lo siguiente

- Los aparatos de tipo B y los aparatos de tipo C, deben ser fijos.
- La proyección del extremo más próximo de cualquier aparato a gas de circuito abierto situado a mayor altura que un aparato de cocción (sea a gas o no), debe guardar una distancia horizontal mínima de 0.40 m con el quemador más cercano del aparato de cocción, a no ser que entre ambos se encuentre intercalada una pantalla protectora. Para el caso de aparatos de tipo C el valor de tal distancia debe ser, como mínimo, de 0.10 m.

### Conexión de aparatos a gas a la instalación receptora o a un envase de GLP

Las conexiones de los aparatos a gas a la instalación receptora o a un envase de GLP, se pueden realizar mediante conexión rígida o flexible, en función del tipo de aparato a conectar y de acuerdo con las indicaciones de la tabla 1 de la norma UNE 60670-7.

Los requisitos que deben cumplir los distintos tipos de conexión se especifican a continuación

#### – Conexión rígida

La conexión rígida se debe realizar con tubo de cobre, acero o acero inoxidable, de las mismas características y con los métodos de unión indicados en la Norma UNE 60670-3 para las tuberías de gas.

Las uniones mecánicas de estas conexiones se deben efectuar mediante enlaces por junta plana según la Norma UNE 60719.

#### – Conexión flexible de acero inoxidable

La conexión flexible de acero inoxidable debe ser conforme a la Norma UNE 60713-1. La longitud de la conexión debe ser la mínima necesaria y en ningún caso superior a 2.00 m.

Las uniones mecánicas de estas conexiones se deben efectuar mediante enlaces por junta plana conforme a la Norma UNE 60719, si bien una de ellas se puede realizar por unión roscada conforme a la Norma UNE-EN 10226-1.

#### – Conexión flexible de elastómero con armadura interna o externa

Este tipo de conexión debe ser conforme a la Norma UNE 60712-3.

La longitud de la conexión flexible debe garantizar que en ninguna circunstancia el tubo flexible pueda quedar bajo la acción de las llamas, y en ningún caso debe ser superior a 1.50 m. En la unión de aparatos de calefacción móviles de uso no industrial, su longitud no debe ser superior a 0.60 m.

En instalaciones de uso industrial con aparatos móviles suspendidos de calefacción por radiación, la conexión de éstos debe realizarse de acuerdo a las instrucciones del fabricante de los mismos.

#### – Conexión flexible de elastómero

El tubo flexible de elastómero debe ser conforme a la Norma UNE 53539.

La longitud del tubo flexible debe ser la mínima posible, compatible con el desplazamiento necesario del aparato, y en ningún caso debe ser superior a 1.50 m. En la unión de aparatos de calefacción móviles, su longitud no debe ser superior a 0.60 m.

La unión del tubo flexible de elastómero con los extremos de la instalación y del aparato, se debe realizar mediante boquillas de conexión según Norma UNE 60714, ambas del mismo diámetro nominal que el tubo flexible, cuyos extremos deben estar sujetos a las boquillas mediante abrazaderas metálicas.

Los tubos flexibles de elastómero se deben instalar de manera que bajo ninguna circunstancia puedan entrar en contacto con las partes calientes del aparato, y no pueden cruzar por la parte trasera de los aparatos de cocción que dispongan de horno (sea de gas o no), salvo que éste disponga de aislamiento térmico en su parte posterior y se haya verificado en los ensayos de calentamiento del aparato que no se superan los 30.00 °C de sobrecalentamiento, y esta circunstancia conste en el manual de instalación y/o instrucciones de funcionamiento.

#### – Conexión flexible metálica corrugada

Este tipo de conexión debe ser conforme a la Norma UNE-EN 14800.

La longitud de la conexión flexible debe ser tal que garantice que en ninguna circunstancia el tubo flexible puede quedar bajo la acción de las llamas, no debiendo ser superior, en ningún caso, a 2.00 m cuando se utilice para la conexión de aparatos fijos, y a 1.50 m cuando se utilice para la conexión de aparatos móviles. Cuando estos últimos sean de calefacción, su longitud no debe ser superior a 0.60 m.

### Comprobaciones para la puesta en marcha de los aparatos a gas

Previamente a la puesta en marcha de un aparato a gas, se debe comprobar que es adecuado para el tipo de gas que se le va a suministrar, que el aparato lleva el marcado requerido por la legislación vigente y que el local cumple con los requisitos de la Norma UNE 60670 que le sean de aplicación en función del tipo de aparato en cuestión.

La puesta en marcha de aparatos a gas debe incluir la realización de un certificado de puesta en marcha según lo dispuesto en la legislación vigente.

#### – Montaje del aparato

Se debe comprobar que el montaje del aparato se ha realizado según lo establecido por la legislación vigente y siguiendo las instrucciones del fabricante del mismo.

#### – Comprobación de la estanquidad de la conexión del aparato

En la puesta en marcha de cualquier aparato a gas, con la llave de conexión de aparato abierta y con los mandos del aparato cerrados, se debe realizar la comprobación de la estanquidad de todas las uniones comprendidas entre la llave de conexión de aparato y el propio aparato, excluido éste, empleando cualquier método cualitativo adecuado al propósito de los indicados en el apartado 6.1 de la Norma UNE 60670-11:2005.

En ningún caso se debe dejar puesto en marcha un aparato cuando el resultado de la comprobación de la estanquidad no es correcto.

## – Análisis de los productos de la combustión

En los aparatos de tipo B y C, vitrocerámicas de fuegos cubiertos y generadores de aire caliente por convección forzada que, independientemente de su consumo calorífico nominal, cumplan con los requisitos establecidos en la Norma UNE-EN 525, se debe seguir el procedimiento descrito en el Anexo A de la Norma UNE 60670-10: 2005 para determinar sobre los productos de la combustión cuál es la concentración de monóxido de carbono (CO) corregido no diluido, salvo en el caso de los generadores de aire caliente, en los que por su propia concepción éste se toma ya diluido.

En ningún caso se debe dejar puesto en marcha el aparato si este valor es superior a 500 ppm. En el caso concreto de los generadores de aire caliente que, independientemente de su consumo calorífico nominal, cumplen con los requisitos establecidos en la Norma UNE-EN 525, éstos no deben ser puestos en marcha si superan el valor establecido por dicha norma.

## – Medición de CO-ambiente

En el caso de instalaciones que dispongan de aparatos suspendidos de calefacción por radiación de tipo A se deberá proceder a efectuar una medición de CO-ambiente, siguiendo el procedimiento descrito en el Anexo B de la Norma UNE 60670-10: 2005.

En el caso de instalaciones que dispongan de vitrocerámicas de fuegos cubiertos o de aparatos de tipo B cuando, de acuerdo a lo indicado en la tabla 1 de la norma UNE 60670-10, deba efectuarse la medición de CO-ambiente, ésta se realizará de forma conjunta, poniendo en funcionamiento simultáneo todos los aparatos en régimen estacionario y, en el caso de aparatos de tipo B, a la máxima potencia. Transcurridos cinco minutos desde la puesta en marcha de los aparatos a gas o el tiempo mínimo necesario para conseguir el régimen estacionario sin que se produzca la modulación en aquellos aparatos provistos de esta función, se mide la concentración de CO-ambiente del local mediante un analizador adecuado cuya sonda se sitúe aproximadamente a 1.00 m de los diferentes aparatos y 1.80 m de altura.

En su caso, debe determinarse cuál es el aparato que produce el exceso de CO.

En ningún caso se debe dejar puesto en marcha un aparato cuando el valor obtenido en la medición de CO-ambiente alcance 15 ppm.

## – Medición de CO<sub>2</sub>-ambiente

En el caso de instalaciones que dispongan de aparatos de tipo B cuando, de acuerdo a lo indicado en la tabla 1 de la norma UNE 60670-10, deba efectuarse la medición de CO<sub>2</sub>-ambiente, ésta se realizará de forma conjunta, poniendo en funcionamiento simultáneo todos los aparatos en régimen estacionario y, en el caso de aparatos de tipo B, a la máxima potencia. Transcurridos cinco minutos desde la puesta en marcha de los aparatos a gas o el tiempo mínimo necesario para conseguir el régimen estacionario sin que se produzca la modulación en aquellos aparatos provistos de esta función, se mide la concentración de CO<sub>2</sub>-ambiente del local mediante un analizador adecuado cuya sonda se sitúe aproximadamente a 1.00 m de los diferentes aparatos y 1.80 m de altura.

En ningún caso se debe dejar puesto en marcha un aparato cuando el valor obtenido en la medición de CO<sub>2</sub>-ambiente alcance 2500 ppm.

### 3.4.19.- Requisitos mínimos de las aberturas de ventilación de los locales destinados a contener los aparatos a gas

Los locales que contienen aparatos a gas de circuito abierto deben cumplir los requisitos mínimos de las aberturas de ventilación indicadas a continuación, en función de los tipos de aparato instalados y del tipo de gas suministrado.

En Calvià, 29 de Mayo de 2017

### 3.4.19.1.- Gases menos densos que el aire

#### – Locales que contienen sólo aparatos tipo B

Ventilación directa o indirecta. El extremo inferior debe estar a una distancia  $\geq 1.80$  m del suelo del local y  $\leq 0.40$  m del techo. En edificios ya construidos, puede estar a cualquier altura, siempre y cuando los aparatos de tipo B sean de tiro natural.

#### – Locales que contienen simultáneamente aparatos de tipo A y B con $\Sigma Q_n$ aparatos de tipo A $\leq 16.00$ kW

Ventilación directa o indirecta. El extremo inferior debe estar a una distancia  $\geq 1.80$  m del suelo del local y  $\leq 0.40$  m del techo. En edificios ya construidos, puede estar a cualquier altura, siempre y cuando los aparatos de tipo B sean de tiro natural.

#### – Locales que contienen simultáneamente aparatos de tipo A y B con $\Sigma Q_n$ aparatos de tipo A $> 16.00$ kW

Ventilación directa o indirecta: dividida en dos aberturas, cada una de sección mayor o igual que la mitad de la calculada según lo indicado en la norma UNE 60670-6: Una inferior, cuyo extremo superior debe estar a una distancia  $\leq 0.50$  m del suelo del local. Una superior, cuyo extremo inferior debe estar a una distancia  $\geq 1.80$  m del suelo del local y  $\leq 0.40$  m del techo, o alternativamente, campana o extractor adecuado, siempre y cuando los aparatos de tipo B sean de tiro natural. En estos casos, en que no es necesaria la abertura superior, la ventilación inferior debe ser directa.

#### – Locales que contienen sólo aparatos de tipo A con $\Sigma Q_n \leq 16.00$ kW

Ventilación directa o indirecta. El extremo inferior debe estar a una distancia  $\geq 1.80$  m del suelo del local y  $\leq 0.40$  m del techo. En edificios ya construidos, puede estar a cualquier altura, siempre que exista campana o extractor adecuado.

#### – Locales que contienen sólo aparatos de tipo A con $\Sigma Q_n > 16.00$ kW

Ventilación dividida en dos aberturas, cada una de sección mayor o igual que la mitad de la calculada según lo indicado en la norma UNE 60670-6: una inferior, cuyo extremo superior debe estar a una distancia  $\leq 0.50$  m del suelo del local y una superior cuyo extremo inferior debe estar a una distancia  $\geq 1.80$  m del suelo del local y  $\leq 0.40$  m del techo o, alternativamente, campana o extractor adecuado. En estos casos, en que no es necesaria la abertura superior, la ventilación inferior debe ser directa.

### 3.4.19.2.- Gases más densos que el aire

#### – Locales que contienen sólo aparatos tipo B

Ventilación directa o indirecta: El extremo inferior debe estar a una distancia  $\leq 0.15$  m del suelo del local, y en el caso de aberturas rectangulares, su lado mayor no puede ser superior al doble del lado menor.

En edificios ya construidos, puede estar a cualquier altura, siempre y cuando los aparatos de tipo B sean de tiro natural.

#### – Resto de casos

Ventilación dividida en dos aberturas: una inferior, cuyo extremo inferior debe estar a una distancia  $\leq 0.50$  m del suelo del local, y una superior cuyo extremo inferior debe estar a una distancia  $\geq 1.80$  m del suelo del local y  $\leq 0.40$  m del techo o, alternativamente, campana o extractor adecuado.

Los locales que alojan únicamente aparatos de calefacción tipo A de consumo calorífico inferior a 4.65 kW y que tengan un volumen adecuado no precisan sistema de ventilación.

Fdo.: ANTONIO RIBAS RODRIGUEZ

INGENIERO INDUSTRIAL

Nº Colegiado: 532

#### **4.- INSTRUCCIONES DE UTILIZACIÓN, MANTENIMIENTO Y EMERGENCIA**

#### **4.- INSTRUCCIONES DE UTILIZACIÓN, MANTENIMIENTO Y EMERGENCIA**

##### **4.1.- Plan de utilización y mantenimiento**

El titular de la instalación o en su defecto los usuarios, son los responsables del mantenimiento, conservación, explotación y buen uso de la instalación, de tal forma que se encuentre permanentemente en disposición de servicio, con el nivel de seguridad adecuado. Asimismo, atenderán las recomendaciones que, en orden a la seguridad, les sean comunicadas por el suministrador.

Para ello, deberán disponer de un contrato de mantenimiento suscrito con una empresa instaladora autorizada, que disponga del personal y material necesarios para garantizar el correcto funcionamiento de sus instalaciones y realizar los controles periódicos regulados.

Así mismo, deberá disponer de un servicio de atención de urgencias permanente, por el que ésta se encargue de conservar las instalaciones en el debido estado de funcionamiento, de la realización de las revisiones dentro de las prescripciones contenidas en este "Plan de utilización y mantenimiento" y, de forma especial, del funcionamiento de la protección contra la corrosión, protección catódica y del control anual del potencial de protección o trimestral en el caso de corriente impresa.

##### **4.1.1.- Mantenimiento preventivo**

El objeto del mantenimiento preventivo es garantizar que las instalaciones continúan cumpliendo las condiciones para las que fueron diseñadas y construidas, salvaguardando su integridad y evitando riesgos sobre las personas, los bienes y el medio ambiente.

La empresa suministradora debe garantizar la seguridad de las instalaciones a través de inspecciones cuya periodicidad depende de la forma de comercialización y suministro (A GRANEL o CANALIZADO) y cuya ejecución realiza a través de empresas colaboradoras de probada experiencia.

##### **4.1.2.- Mantenimiento correctivo**

El Mantenimiento correctivo tiene como misión devolver la operatividad a las instalaciones que han dejado de cumplir su cometido por algún defecto o que, aún cumpliendo su función, suponen un riesgo para las personas, los bienes o el medio ambiente.

En todos los casos, las operaciones de mantenimiento correctivo se realizarán por la correspondiente empresa colaboradora de REPSOL.

Las operaciones se llevan a cabo atendiendo a

- Defectos detectados durante operaciones de Mantenimiento Preventivo.
- Defectos detectados durante la lectura de contadores.
- Avisos de avería por parte del Cliente o por terceros.
- Defectos detectados por el conductor de la cisterna de GLP.

Durante las labores de mantenimiento correctivo, la empresa colaboradora, realizará de forma inmediata aquellos trabajos correctivos cuya demora pudiera poner en peligro la seguridad de las personas y/o instalaciones. En caso contrario, lo comunicará y consultará con REPSOL previamente, para obtener su autorización.

##### **4.1.3.- Servicio de atención permanente**

Como se ha indicado anteriormente, la empresa instaladora autorizada debe disponer de un servicio de atención de urgencias permanente, que se encargue de atender las averías, incidencias o emergencias que se produzcan, relacionadas con las instalaciones de gas; así como de conservar las instalaciones en el debido estado de funcionamiento.

##### **NOTA**

*REPSOL dispone de un servicio permanente, durante las 24 horas del día, todos los días del año, para atender las averías, incidencias o emergencias que se produzcan, relacionadas con las instalaciones de GLP suministradas por REPSOL, comprometiéndose a estar presente en las mismas con la prontitud y diligencia que cada situación permita y requiera, con el fin de realizar las actuaciones necesarias para mantener las debidas condiciones de seguridad, así como la realización de las reparaciones necesarias para mantener la continuidad y calidad del suministro cuando una avería se presente en una parte de la instalación que sea propiedad de REPSOL.*

*Este proceso de atención permanente se canaliza telefónicamente a través del Servicio de Atención al Cliente, 901 12 12 12, donde se reciben las llamadas procedentes de distintos interlocutores. Para la atención de los Avisos del SAC, los Técnicos de las Empresas Colaboradoras SRG (Servicio Repsol Gas), de REPSOL van a estar localizables mediante buscapersonas y mediante telefonía móvil.*

##### **4.1.4.- Solución de averías**

Ante un aviso del Servicio de atención al cliente, la empresa colaboradora, dependiendo de la gravedad del aviso, deberá

- **ATENCIÓN TELEFÓNICA:** Tratar de solucionar la situación recabando información y/o dando las instrucciones precisas por teléfono al responsable del aviso.
- **VISITA CONCERTADA:** Si tras analizar la situación se determina que no se requiere una actuación inmediata, la empresa colaboradora organizará una visita (concertada con el Cliente, si es posible) para la reparación de las anomalías detectadas.
- **VISITA INMEDIATA:** Debe realizarse ante un aviso que haga suponer la existencia de una situación clasificada como accidente o alarma social, o ante un aviso de olor a gas, o cuando sea imposible contactar con el emisor del aviso y se sospeche de la gravedad del mismo.
- Paralelamente a la organización de esta visita la empresa colaboradora intentará hacer llegar al lugar del accidente las siguientes instrucciones básicas de seguridad
  - Cerrar las llaves de corte que permitan aislar la instalación afectada.
  - Suprimir toda fuente de inflamación.
  - No encender ninguna llama, ni fumar, ni accionar ningún interruptor eléctrico cercano.
  - Desconectar, si es posible, el interruptor eléctrico general, siempre que se encuentre lejos de la parte de la instalación afectada.
  - Ventilar el local, si es el caso.
  - Alejarse del lugar hasta que la instalación esté fuera de peligro.
- Una vez llegado a la instalación, el Técnico de la empresa colaboradora deberá
  - Comprobar que se han tomado las medidas comunicadas telefónicamente, si se ha dado ese caso.
  - Recabar información de cuantos interlocutores sea posible, a fin de conocer todos los detalles de la incidencia.
  - Tomar una decisión de actuación en base a la prudencia y la seguridad, sin hacer suposiciones que puedan resultar peligrosas.
  - Ejecutar las acciones pertinentes del modo más eficaz posible, teniendo como prioridad la seguridad de las personas y de las cosas, hasta dejar la instalación fuera de peligro.
  - Solicitar toda la ayuda que considere necesaria (Técnico de Apoyo de su Empresa, Mando de su Empresa, Jefe de Área, Bomberos, Policía, etc.).
  - Documentar las operaciones realizadas mediante la cumplimentación del correspondiente Informe de Asistencia Técnica por Avería.
  - Programar las operaciones de Mantenimiento Correctivo que hubieran podido quedar pendientes tras la visita realizada.

##### **4.2.- Instrucciones de actuación en caso de emergencia**

Los gases licuados del petróleo (GLP) son, como su propio nombre indica, gases licuados a presión que vaporizan inmediatamente en forma de nube blanca en caso de fuga, extremadamente inflamables, incoloros y de olor ligeramente desagradable, clasificados como sustancia peligrosa debido a que

- Pueden deflagrar en caso de mezcla estequiométrica con aire y pueden desplazarse hasta fuentes de ignición alejadas (calor, chispas, electricidad estática y llamas).
- En caso de calentamiento severo se puede producir la rotura brusca del recipiente o el disparo de la válvula de alivio de presión.
- En contacto con el líquido vaporizado producen quemadura por frío en piel y ojos.
- Por acumulación en lugares en depresión se pueden producir fenómenos de asfixia por desplazamiento del oxígeno, al ser vapores más pesados que el aire.

Con el fin de minimizar las consecuencias de un posible accidente REPSOL facilita a sus usuarios y colaboradores INSTRUCCIONES ESCRITAS DE ACTUACIÓN EN CASO DE EMERGENCIA:

#### **4.2.1.- Medidas básicas para la atención de accidentes**

- Cerrar las llaves de corte.
- Eliminar todas las fuentes de ignición.
- No encender, ni accionar interruptores eléctricos.
- Ventilar el local.
- Alejarse del lugar hasta que pase el peligro.
- Tomar decisiones en base a la prudencia y teniendo prioridad la seguridad de las personas.
- Comunicar la ocurrencia del accidente al Servicio de Atención al Cliente de Repsol 901-12 12 12.
- Solicitar la ayuda necesaria a Bomberos, Cuerpos de Seguridad, Protección Civil, etc.

#### **4.2.2.- Protección individual básica y medios para la extinción**

- Trajes y guantes resistentes al calor.
- Agua pulverizada y polvo químico seco.

#### **4.2.3.- Primeros auxilios, Instituto Nacional de Toxicología urgencias 91 562 04 20**

- Sacar a la persona al aire libre.
- En caso de respiración dificultosa, suministrar oxígeno.
- En caso de parada respiratoria, asistir la respiración con un método de exhalación de aire
- En caso de contacto con los ojos, lavar abundantemente con agua al menos durante 15 minutos
- Solicitar asistencia médica urgente

#### **4.2.4.- Normas básicas de actuación en el lugar del accidente**

##### **GENERAL**

- No entrar, ni permanecer en lugares cerrados, salir al exterior.
- Mantenerse en el lado por donde sopla el viento.
- No fumar y eliminar todas las fuentes de ignición.
- Acordonar y evacuar a todas las personas de la zona de riesgo.
- Impedir el acceso del gas a sótanos, alcantarillas y espacios cerrados.

En Calvià, en 29 de Mayo de 2017

Fdo.: ANTONIO RIBAS RODRIGUEZ  
INGENIERO INDUSTRIAL

Nº Colegiado: 532

##### **INCENDIO**

- Cortar la fuga de gas, si se puede realizar con seguridad.
- No extinguir las llamas, hasta que se haya cortado o se esté seguro de poder cortar la fuga de gas.
- Solicitar de forma inmediata la ayuda de los Bomberos, si hay dudas de poder controlar la situación, y alejarse a una zona segura.
- En caso de incendio ajeno al gas en las inmediaciones de instalaciones de gas, extinguir con agua pulverizada (spray) o con polvo químico seco.







IV Mediciones

818-17-111-1-11-MEP

## 1 Instalaciones

Nº	Ud	Descripción						Medición	
<b>1.1.- Calefacción, climatización y A.C.S.</b>									
1.1.1	Ud	Armario para instalación en el exterior que contiene 3 calderas Bios 100 F conectadas en cascada, los accesorios de conexión hidráulica, los de evacuación y los de gestión electrónica de la cascada. El conjunto tiene una potencia útil de 29 - 306 kW. Conexiones previstas a derechas	Uds.	Largo	Ancho	Alto	Parcial	Subtotal	
A62			1				1,000		
							1,000	1,000	
1.1.2	M	Tubería de distribución de agua caliente de climatización formada por tubo de polipropileno copolímero random resistente a la temperatura (PP-RCT), de 90 mm de diámetro exterior, PN=12,5 atm, colocado superficialmente en el interior del edificio, con aislamiento mediante coquilla flexible de espuma elastomérica recubierta con chapa de aluminio.	Uds.	Largo	Ancho	Alto	Parcial	Subtotal	
Sótano			1	64,480			64,480		
Planta baja			1	3,520			3,520		
							68,000	68,000	
1.1.3	M	Tubería de distribución de agua caliente de climatización formada por tubo de polipropileno copolímero random resistente a la temperatura (PP-RCT), de 90 mm de diámetro exterior, PN=12,5 atm, colocado superficialmente en el exterior del edificio, con aislamiento mediante coquilla de lana de vidrio protegida con emulsión asfáltica recubierta con chapa de aluminio.	Uds.	Largo	Ancho	Alto	Parcial	Subtotal	
Sótano			1	2,000			2,000		
							2,000	2,000	
1.1.4	Ud	Punto de vaciado formado por 2 m de tubo de polipropileno copolímero random resistente a la temperatura (PP-RCT), de 25 mm de diámetro exterior, PN=12,5 atm, para climatización, colocado superficialmente.						Total Ud :	2,000
1.1.5	Ud	Bomba circuladora, de rotor húmedo, de hierro fundido, In-Line, con motor de imán permanente, con variador de frecuencia incorporado y ventilación automática, con cuatro modos de funcionamiento seleccionables desde el panel de control (modo automático, presión proporcional, presión constante y velocidad constante), con módulo de comunicación (acceso vía internet, encendido y apagado de forma remota, control analógico 0-10 V, comunicación Modbus RTU y salida de relé de alarma y estado), modelo Ego C 50 "EBARA".						Total Ud :	1,000
1.1.6	Ud	Purgador automático de aire con boya y rosca de 1/2" de diámetro, cuerpo y tapa de latón.						Total Ud :	2,000
1.1.7	Ud	Punto de llenado formado por 4 m de tubo de polietileno reticulado (PE-X) con barrera de oxígeno (EVOH), de 16 mm de diámetro exterior y 1,8 mm de espesor, PN=6 atm, modelo Radi Pipe "UPONOR IBERIA", para calefacción, colocado superficialmente, con aislamiento mediante coquilla flexible de espuma elastomérica.						Total Ud :	1,000
1.1.8	Ud	Válvula de compuerta de fundición, con pletina, DN 80 mm.						Total Ud :	2,000

## 1 Instalaciones

Nº	Ud	Descripción	Medición					
1.1.9	M	Chimenea modular metálica, de doble pared, modelo EUROSHUNT ES MASTER "NEGARRA", pared interior de acero inoxidable AISI 304 de 200 mm de diámetro y pared exterior de acero inoxidable AISI 304, con aislamiento entre paredes mediante manta de fibra cerámica de alta densidad de 25 mm de espesor, instalada en el interior del edificio, para caldera, calentador o acumulador mural con cámara de combustión estanca sistema biflujo, a gas.						
			Uds.	Largo	Ancho	Alto	Parcial	Subtotal
		CHIMENEA ADOSADA A PILAR HASTA CUBIERTA				8,000	8,000	
							8,000	8,000
1.1.10	Ud	KIT DE EVACUACION DE CALDERA						
								Total UD : 1,000

### 1.2.- Eléctricas

1.2.1	Ud	Red de toma de tierra para estructura metálica del edificio con 16 m de conductor de cobre desnudo de 35 mm <sup>2</sup> . Y CONEXIONADO A RED DE TIERRAS EXISTENTE						
								Total Ud : 1,000
1.2.2	M	Canalización fija en superficie de tubo rígido de policarbonato, exento de halógenos, enchufable, curvable en caliente, de color gris, de 20 mm de diámetro nominal, resistencia a la compresión 1250 N, con grado de protección IP 547.						
			Uds.	Largo	Ancho	Alto	Parcial	Subtotal
		ALIMENTACION CIRCUITO DE CALDERAS DE GAS	1	32,730			32,730	
		ALIMENTACION BOMBA CIRCULADORA	1	8,000			8,000	
							40,730	40,730
1.2.3	M	Cable unipolar ES07Z1-K (AS), no propagador de la llama, con conductor multifilar de cobre clase 5 (-K) de 2,5 mm <sup>2</sup> de sección, con aislamiento de compuesto termoplástico a base de poliolefina libre de halógenos con baja emisión de humos y gases corrosivos (Z1), siendo su tensión asignada de 450/750 V.						
			Uds.	Largo	Ancho	Alto	Parcial	Subtotal
		CIRCUITO DE ALIMENTACION BOMBA CIRCULADORA CALDERAS	1,02	8,000			8,160	
		CIRCUITO DE ALIMENTACION DE CALDERAS DE GAS	1,02	32,700			33,354	
							41,514	41,514
1.2.4	M	Cable unipolar RZ1-K (AS), no propagador de la llama, con conductor de cobre clase 5 (-K) de 1 mm <sup>2</sup> de sección, con aislamiento de polietileno reticulado (R) y cubierta de compuesto termoplástico a base de poliolefina libre de halógenos con baja emisión de humos y gases corrosivos (Z1), siendo su tensión asignada de 0,6/1 kV.						
			Uds.	Largo	Ancho	Alto	Parcial	Subtotal
		Subcuadro Cuadro individual 1.2	1	28,590			28,590	
							28,590	28,590
1.2.5	Ud	ADECUACION DE Cuadro SÓTANO						
			Uds.	Largo	Ancho	Alto	Parcial	Subtotal
		Cuadro individual 1	1				1,000	
							1,000	1,000
1.2.6	Ud	Guardamotor con mando manual local, tripolar (3P), ajuste de la intensidad de disparo térmico entre 2,5 y 4 A, intensidad de disparo magnético 12 x In, modelo P25M 21107 "SCHNEIDER ELECTRIC".						
			Uds.	Largo	Ancho	Alto	Parcial	Subtotal
		CIRCUITO BOMBA CIRCULADORA	1				1,000	
							1,000	1,000

## 1 Instalaciones

Nº	Ud	Descripción						Medición
1.2.7	Ud	Contactor con mando manual local, bipolar (2P) (2NA), intensidad nominal 25 A, tensión de bobina 230 V, para combinar con interruptor automático magnetotérmico iDPN, modelo CT A9C15181 "SCHNEIDER ELECTRIC".						
			Uds.	Largo	Ancho	Alto	Parcial	Subtotal
		CIRCULADORA CALDERAS	1				1,000	1,000
1.2.8	Ud	Interruptor automático magnetotérmico, bipolar (1P+N), intensidad nominal 16 A, poder de corte 10 kA, curva C, modelo iC60N A9F79616 "SCHNEIDER ELECTRIC".						
			Uds.	Largo	Ancho	Alto	Parcial	Subtotal
		ALIMENTACION GRUPO CALDERAS	1				1,000	1,000
1.2.9	M	Lineas deSondas de temperatura						
			Uds.	Largo	Ancho	Alto	Parcial	Subtotal
		SONDA TEMPERATURA CABLEADA HASTA MCR 50	1	10,000			10,000	10,000

### 1.3.- Gas

1.3.1	Ud	Acometida interior de gas, D=110 mm de polietileno de alta densidad SDR 11 de 1,01 m de longitud, con llave de edificio vista formada por válvula de compuerta de latón fundido.						
							Total Ud :	1,000
1.3.2	Ud	Armario de regulación de caudal nominal 50 m³/h, para instalación receptora de edificio plurifamiliar o local de uso colectivo o comercial.						
							Total Ud :	1,000
1.3.3	Ud	Acometida de gas, D=40 mm de polietileno de alta densidad SDR 11 de 1,6 m de longitud, con llave de acometida formada por válvula de esfera de latón niquelado de 1 1/2" alojada en arqueta prefabricada de polipropileno. G40						
							Total Ud :	1,000
1.3.4	Ud	Regulador de presión con válvula de seguridad por defecto de presión de 15 mbar de presión mínima y rearme automático, de 30 m³/h de caudal máximo, de 25 a 400 mbar de presión de entrada y 22 mbar de presión de salida.						
							Total Ud :	1,000
1.3.5	Ud	Llave de esfera de latón con mando de palanca, con rosca cilíndrica GAS macho-macho de 2 1/2" de diámetro, PN=5 bar.						
							Total Ud :	1,000
1.3.6	Ud	Filtro retenedor de residuos de hierro fundido, con tamiz de acero inoxidable con perforaciones de 100 µm de diámetro, con rosca cilíndrica GAS de 2 1/2", PN=16 bar.						
							Total Ud :	1,000
1.3.7	M	Tubería para instalación común de gas, enterrada, formada por tubo de polietileno de alta densidad, de 110 mm de diámetro exterior.						
							Total m :	3,000
1.3.8	M	Tubería con vaina plástica, para instalación común de gas, colocada superficialmente, formada por tubo de cobre estirado en frío sin soldadura, diámetro D=39/42 mm, acabada con dos manos de esmalte sintético.Según Nomra UNE En 1057						

## 1 Instalaciones

Nº	Ud	Descripción						Medición	
			Uds.	Largo	Ancho	Alto	Parcial	Subtotal	
		TRAMO 1 ENTERRADO EN TIERRA							
		TRAMO 2 VISTO EN SUPERFICIE TRASERA CAFETERIA	36				36,000		
		TRAMO 3 ENTERRADO MURO CONTENCIÓN							
		TRAMO 4 SUPERFICIE CERRAMIENTO GIMNASIO	44				44,000		
		TRAMO 5 ENTERRADO TIERRA HASTA MURETE							
		TRAMO 5 SUPERFICIE SOBRE BLOQUE	32				32,000		
		TRAMO 7 ENTERRADO TIERRA							
							112,000	112,000	
1.3.9	M	Tubería para instalación común de gas, enterrada, formada por tubo de polietileno de alta densidad, de 40 mm de diámetro exterior.							
			Uds.	Largo	Ancho	Alto	Parcial	Subtotal	
		TRAMO 1 ENTERRADO EN TIERRA	31				31,000		
		TRAMO 2 VISTO EN SUPERFICIE TRASERA CAFETERIA							
		TRAMO 3 ENTERRADO MURO CONTENCIÓN	89				89,000		
		TRAMO 4 SUPERFICIE CERRAMIENTO GIMNASIO							
		TRAMO 5 ENTERRADO TIERRA HASTA MURETE	38				38,000		
		TRAMO 5 SUPERFICIE SOBRE BLOQUE							
		TRAMO 7 ENTERRADO TIERRA	15				15,000		
							173,000	173,000	
<b>1.4. - MEDIDAS DE SEGURIDAD</b>									
1.4.1	Ud	Luminaria de emergencia estanca, con tubo lineal fluorescente, 8 W - G5, flujo luminoso 100 lúmenes.							
							Total Ud :	1,000	
1.4.2	Ud	Rótulo con soporte de aluminio lacado para señalización de local, de 360x80 mm, con las letras o números adheridos al soporte.							
							Total Ud :	1,000	
1.4.3	Ud	Extintor portátil de polvo químico ABC polivalente antibrasa, con presión incorporada, de eficacia 21A-113B-C, con 6 kg de agente extintor, alojado en armario con puerta ciega.							
							Total Ud :	1,000	
1.4.4	Ud	Conjunto de equipos de protección individual, necesarios para el cumplimiento de la normativa vigente en materia de Seguridad y Salud en el Trabajo.							
							Total Ud :	1,000	

## 2 VARIOS ADECUACION INSTALACION EXISTENTE

N°	Ud	Descripción	Medición
2.1	Ud	REVISION Y PUESTA A PUNTO DE SISTEMA DE RECUPERACION DE CALOR	
			Total UD : 2,000
2.2	Ud	Supervisión de funcionamiento y verificación de recuperación de calor al agua	
			Total ud : 1,000
2.3	Ud	Modificados en obra y Dirección de obra a contratar por instalador	
			Total ud : 1,000
2.4	Ud	Boletín instalador	
			Total UD : 1,000





### 3 OBRAS CIVILES

Nº	Ud	Descripción	Medición					
<b>3.1.- ZANJAS Y RELLENOS</b>								
3.1.1	M <sup>3</sup>	Base de pavimento realizada mediante relleno a cielo abierto, con hormigón no estructural HNE-15/B/20 i.work CLASICO "FYM ITALCEMENTI GROUP", fabricado en central y vertido desde camión.	Uds.	Largo	Ancho	Alto	Parcial	Subtotal
		TRAMO 1 ENTERRADO EN TIERRA						
		TRAMO 2 VISTO EN SUPERFICIE TRASERA CAFETERIA						
		TRAMO 3 ENTERRADO MURO CONTENCION	89		0,400	0,100	3,560	
		TRAMO 4 SUPERFICIE CERRAMIENTO GIMNASIO						
		TRAMO 5 ENTERRADO TIERRA HASTA MURETE						
		TRAMO 5 SUPERFICIE SOBRE BLOQUE						
		TRAMO 7 ENTERRADO TIERRA						
							3,560	3,560
3.1.2	M <sup>3</sup>	Relleno de zanjas para instalaciones, con tierra de la propia excavación, y compactación al 95% del Proctor Modificado con bandeja vibrante de guiado manual.	Uds.	Largo	Ancho	Alto	Parcial	Subtotal
		TRAMO 1 ENTERRADO EN TIERRA	31		0,400	0,100	1,240	
		TRAMO 2 VISTO EN SUPERFICIE TRASERA CAFETERIA						
		TRAMO 3 ENTERRADO MURO CONTENCION						
		TRAMO 4 SUPERFICIE CERRAMIENTO GIMNASIO						
		TRAMO 5 ENTERRADO TIERRA HASTA MURETE	38		0,400	0,100	1,520	
		TRAMO 5 SUPERFICIE SOBRE BLOQUE						
		TRAMO 7 ENTERRADO TIERRA	15		0,400	0,100	0,600	
							3,360	3,360
3.1.3	M <sup>3</sup>	Relleno de zanjas para instalaciones, con arena 0/5 mm, y compactación al 95% del Proctor Modificado con bandeja vibrante de guiado manual.	Uds.	Largo	Ancho	Alto	Parcial	Subtotal
		TRAMO 1 ENTERRADO EN TIERRA	31			0,100	3,100	
		TRAMO 2 VISTO EN SUPERFICIE TRASERA CAFETERIA						
		TRAMO 3 ENTERRADO MURO CONTENCION	89			0,100	8,900	
		TRAMO 4 SUPERFICIE CERRAMIENTO GIMNASIO						
		TRAMO 5 ENTERRADO TIERRA HASTA MURETE	38			0,100	3,800	
		TRAMO 5 SUPERFICIE SOBRE BLOQUE						
		TRAMO 7 ENTERRADO TIERRA	15			0,100	1,500	
							17,300	17,300
3.1.4	M <sup>3</sup>	Excavación en zanjas para instalaciones en cualquier tipo de terreno, con medios mecánicos, retirada de los materiales excavados y carga a camión.	Uds.	Largo	Ancho	Alto	Parcial	Subtotal
		TRAMO 1 ENTERRADO EN TIERRA						
		TRAMO 2 VISTO EN SUPERFICIE TRASERA CAFETERIA						
		TRAMO 3 ENTERRADO MURO CONTENCION	89		0,400	0,650	23,140	
		TRAMO 4 SUPERFICIE CERRAMIENTO GIMNASIO						
		TRAMO 5 ENTERRADO TIERRA HASTA MURETE						
		TRAMO 5 SUPERFICIE SOBRE BLOQUE						
		TRAMO 7 ENTERRADO TIERRA						
							23,140	23,140
3.1.5	M <sup>3</sup>	Excavación en zanjas para instalaciones en suelo de arena densa, con medios mecánicos, retirada de los materiales excavados y carga a camión.	Uds.	Largo	Ancho	Alto	Parcial	Subtotal
		TRAMO 1 ENTERRADO EN TIERRA	31		0,400	0,600	7,440	
							(Continúa...)	

### 3 OBRAS CIVILES

Nº	Ud	Descripción					Medición	
3.1.5	M <sup>3</sup>	Excavación en zanjas para instalaciones en suelo de arena densa, con medios ...					(Continuación...)	
		TRAMO 2 VISTO EN SUPERFICIE TRASERA CAFETERIA						
		TRAMO 3 ENTERRADO MURO CONTENCION						
		TRAMO 4 SUPERFICIE CERRAMIENTO GIMNASIO						
		TRAMO 5 ENTERRADO TIERRA HASTA MURETE	38	0,400	0,600	9,120		
		TRAMO 5 SUPERFICIE SOBRE BLOQUE						
		TRAMO 7 ENTERRADO TIERRA	15	0,400	0,600	3,600		
						20,160	20,160	
3.1.6	M <sup>3</sup>	Relleno de zanjas para instalaciones, con hormigón no estructural HNE-15/B/20, fabricado en central y vertido desde camión.						
			Uds.	Largo	Ancho	Alto	Parcial	Subtotal
		TRAMO 1 ENTERRADO EN TIERRA	31		0,400	0,200	2,480	
		TRAMO 2 VISTO EN SUPERFICIE TRASERA CAFETERIA						
		TRAMO 3 ENTERRADO MURO CONTENCION	89		0,400	0,200	7,120	
		TRAMO 4 SUPERFICIE CERRAMIENTO GIMNASIO						
		TRAMO 5 ENTERRADO TIERRA HASTA MURETE	38		0,400	0,200	3,040	
		TRAMO 5 SUPERFICIE SOBRE BLOQUE						
		TRAMO 7 ENTERRADO TIERRA	15		0,400	0,200	1,200	
						13,840	13,840	
<b>3.2.- ACONDICIONAMIENTO PARA UNIDAD EXTERIOR</b>								
3.2.1	M <sup>3</sup>	Excavación de sótanos de hasta 2 m de profundidad en suelo de arena densa, con medios mecánicos, retirada de los materiales excavados y carga a camión.						
			Uds.	Largo	Ancho	Alto	Parcial	Subtotal
		EXCAVACION PARA SOLERA		3,100	1,800	1,000	5,580	
		EXCAVACION PARA MURO CONTENCION		2,100	0,300	1,000	0,630	
				2,100	0,300	1,000	0,630	
				3,000	0,300	1,000	0,900	
						7,740	7,740	
3.2.2	Ud	Bancada de apoyo de maquinaria, de hormigón armado, de 150x180x16 cm, formada por hormigón HA-25/B/20/Ila fabricado en central, y vertido con cubilote y malla electrosoldada ME 20x20 Ø 5-5 B 500 T 6x2,20 UNE-EN 10080.						
			Uds.	Largo	Ancho	Alto	Parcial	Subtotal
		SUPERFICIE SOLERA BANCADA		3,100	1,800		5,580	
						5,580	5,580	
3.2.3	M <sup>2</sup>	Solera de hormigón armado de 10 cm de espesor, realizada con hormigón HA-25/F/20/Ila, i.work SUSTENTA "FYM ITALCEMENTI GROUP", fabricado en central, y vertido con cubilote, extendido y vibrado manual, y malla electrosoldada ME 20x20 Ø 5-5 B 500 T 6x2,20 UNE-EN 10080 sobre separadores homologados, con juntas de retracción y sellado de las mismas.						
			Uds.	Largo	Ancho	Alto	Parcial	Subtotal
		SOLERA		3,100	2,020	1,000	6,262	
						6,262	6,262	
3.2.4	M <sup>3</sup>	Muro de hormigón armado 2C, de hasta 3 m de altura, espesor 30 cm, superficie plana, realizado con hormigón HA-25/B/20/Ila fabricado en central, y vertido con cubilote, y acero UNE-EN 10080 B 500 S, 50 kg/m <sup>3</sup> ; montaje y desmontaje de sistema de encofrado con acabado tipo industrial para revestir, realizado con paneles metálicos modulares, amortizables en 150 usos.						
			Uds.	Largo	Ancho	Alto	Parcial	Subtotal

### 3 OBRAS CIVILES

Nº	Ud	Descripción					Medición	
		MURO CONTENCIÓN	2,100	0,300	1,000	0,630		
			2,100	0,300	1,000	0,630		
			2,100	0,300		<u>0,630</u>		
						1,890	1,890	
3.2.5	M <sup>2</sup>	Escalera de hormigón visto, con losa de escalera y peldañado de hormigón armado, e=15 cm, realizada con hormigón HA-25/P/20/IIa fabricado en central, y vertido con cubilote, y acero UNE-EN 10080 B 500 S, 18 kg/m <sup>2</sup> , quedando visto el hormigón del fondo y de los laterales de la losa; Montaje y desmontaje de sistema de encofrado, con acabado visto con textura lisa en su cara inferior y laterales, en planta de hasta 3 m de altura libre, formado por superficie encofrante de tabloncillos de madera de pino forrados con tablero aglomerado hidrófugo, de un solo uso, con una de sus caras plastificada, estructura soporte horizontal de tabloncillos de madera de pino y estructura soporte vertical de puntales metálicos; amortizables los tabloncillos de la superficie encofrante en 10 usos, los tabloncillos de la estructura soporte en 10 usos y los puntales en 150 usos.						
						Total m <sup>2</sup> :	1,000	
3.2.6	M <sup>2</sup>	Sección para viales con tráfico de categoría C4 (áreas peatonales, calles residenciales) y categoría de explanada E1 (5 <= CBR < 10), pavimentada con adoquín bicapa de hormigón, formato rectangular, 200x100x60 mm, acabado superficial liso, color gris, aparejado a matajunta para tipo de colocación flexible, sobre una capa de arena de 0,5 a 5 mm de diámetro, cuyo espesor final, una vez colocados los adoquines y vibrado el pavimento con bandeja vibrante de guiado manual, será uniforme y estará comprendido entre 3 y 5 cm, dejando entre ellos una junta de separación entre 2 y 3 mm, para su posterior relleno con arena natural, fina, seca y de granulometría comprendida entre 0 y 2 mm, realizado sobre firme compuesto por base flexible de zahorra natural, de 20 cm de espesor.						
			Uds.	Largo	Ancho	Alto	Parcial	Subtotal
		PERIMETRO		1,600	0,500		0,800	
				3,000	0,500		<u>1,500</u>	
							2,300	2,300
3.2.7	Ud	Perforación para el paso de instalaciones, por vía húmeda, realizada en muro de hormigón macizo, de 172 mm de diámetro, hasta una profundidad máxima de 35 cm, mediante perforadora con corona diamantada y carga de escombros manual.						
			Uds.	Largo	Ancho	Alto	Parcial	Subtotal
		IMPULSION Y RETORNO	2				2,000	
		CONDENSADOS	1				<u>1,000</u>	
							3,000	3,000
3.2.8	Ud	Perforación para el paso de instalaciones, por vía húmeda, realizada en muro de hormigón macizo, de 37 mm de diámetro, hasta una profundidad máxima de 35 cm, mediante perforadora con corona diamantada y carga de escombros manual.						
			Uds.	Largo	Ancho	Alto	Parcial	Subtotal
		PASO ELECTRICIDAD TUBO 25	1				1,000	
		PASO SONDAS	1				<u>1,000</u>	
							2,000	2,000
3.2.9	Ud	Imbornal en calzada con poceta de clapeta, construido con hormigón, de 20x20x20 cm.						
			Uds.	Largo	Ancho	Alto	Parcial	Subtotal
		esquina	1				<u>1,000</u>	
							1,000	1,000
3.2.10	M	Colector suspendido de PVC, serie B de 110 mm de diámetro, unión pegada con adhesivo.						
			Uds.	Largo	Ancho	Alto	Parcial	Subtotal
		Prevision	1	15,000			<u>15,000</u>	
							15,000	15,000

### 3 OBRAS CIVILES

Nº	Ud	Descripción	Medición
3.2.11	Ud	Bancada de tramex reforzada.	
			Total ud : 1,000

#### 3.3.- MURO DE ACCESO

Nº	M²	Descripción	Uds.	Largo	Ancho	Alto	Parcial	Subtotal
3.3.1		Hoja de partición interior de 10 cm de espesor de fábrica, de bloque CV de hormigón, liso hidrófugo, color gris, 40x20x10 cm, resistencia normalizada R10 (10 N/mm²), con junta de 1 cm, rehundida, recibida con mortero de cemento industrial, color gris, M-5, suministrado a granel.						
		MURO ACCESO		4,000	1,800		7,200	
							7,200	7,200



Proyecto: 818-17-111-1-11-MEP  
Promotor: AYUNTAMIENTO DE CALVIA  
Situación: MONTE Nº8 Y 10 PARCEL EQF.-03

---

INGENIERO INDUSTRIAL: ANTONIO RIBAS RODRIGUEZ

IV Mediciones

## **V Presupuesto: Anejo de justificación de precios**

RED DE GAS E INSTALACION DE CALDERA DE GAS

Nº	Código	Ud	Descripción	Total
<b>1 Instalaciones</b>				
<b>1.1 Calefacción, climatización y A.C.S.</b>				
1.1.1	ICG236	Ud	<p>Armario para instalación en el exterior que contiene 3 calderas Bios 100 F conectadas en cascada, los accesorios de conexión hidráulica, los de evacuación y los de gestión electrónica de la cascada. El conjunto tiene una potencia útil de 29 - 306 kW.</p> <p>El grupo modular puede alimentar, solo o conjuntamente con otro GMB de similares características, circuitos de calefacción (de alta y/o baja temperatura) y/o un acumulador externo para la producción de ACS.</p> <p>El GMB dispone de las tomas de gas, agua (circuito de calefacción) y condensados necesarias para su conexión directa a la instalación.</p> <p>Opcionalmente, en el extremo de los conectores de la cascada, es recomendable montar una botella de equilibrio Flexbalance para asegurar que no existen acoplamientos entre los circuladores de los kits hidráulicos de la cascada y los propios de la instalación.</p> <p>Marca: BAXI</p> <p>Modelo: Grupo modular BIOS GMB 3M-100</p> <p>Potencia útil: 29 - 306 kW.</p> <p>Rendimiento: 109,8 %</p> <p>Dimensiones (alto x ancho x profundo): 1.900 x 2.400 x 800 mm</p> <p>Ref. conexiones a derecha: 140236D32</p>	
	1,000 u		<p>Armario para instalación en el exterior que contiene 3 calderas Bios 100 F conectadas en cascada, los accesorios de conexión hidráulica, los de evacuación y los de gestión electrónica de la cascada. El conjunto tiene una potencia útil de 29 - 306 kW.</p> <p>El grupo modular puede alimentar, solo o conjuntamente con otro GMB de similares características, circuitos de calefacción (de alta y/o baja temperatura) y/o un acumulador externo para la producción de ACS.</p> <p>El GMB dispone de las tomas de gas, agua (circuito de calefacción) y condensados necesarias para su conexión directa a la instalación.</p> <p>Opcionalmente, en el extremo de los conectores de la cascada, es recomendable montar una botella de equilibrio Flexbalance para asegurar que no existen acoplamientos entre los circuladores de los kits hidráulicos de la cascada y los propios de la instalación.</p> <p>Marca: BAXI</p> <p>Modelo: Grupo modular BIOS GMB 3M-100</p> <p>Potencia útil: 29 - 306 kW.</p> <p>Rendimiento: 109,8 %</p> <p>Dimensiones (alto x ancho x profundo): 1.900 x 2.400 x 800 mm</p> <p>Ref. conexiones a derecha: 140236D32</p>	19.506,35 €
				<b>19.506,35 €</b>
	1,000 UD		ARMARIO VACIO SIN CALDERAS	4.116,17 €
				<b>4.116,17 €</b>
	40,000 m		<p>Tubo curvable de PVC, corrugado, de color negro, de 16 mm de diámetro nominal, para canalización empotrada en obra de fábrica (paredes y techos). Resistencia a la compresión 320 N, resistencia al impacto 1 julio, temperatura de trabajo -5°C hasta 60°C, con grado de protección IP 545 según UNE 20324, no propagador de la llama. Según UNE-EN 61386-1 y UNE-EN 61386-22.</p>	0,21 €
				<b>8,40 €</b>
	20,000 m		<p>Cable unipolar ES07Z1-K (AS), no propagador de la llama, con conductor multifilar de cobre clase 5 (-K) de 1,5 mm<sup>2</sup> de sección, con aislamiento de compuesto termoplástico a base de poliolefina libre de halógenos con baja emisión de humos y gases corrosivos (Z1), siendo su tensión asignada de 450/750 V. Según UNE 211025.</p>	0,31 €
				<b>6,20 €</b>
	1,000 Ud		<p>Desagüe a sumidero, para el drenaje de la válvula de seguridad, compuesto por 1 m de tubo de acero negro de 1/2" y embudo desagüe, incluso p/p de accesorios y piezas especiales.</p>	11,89 €
				<b>11,89 €</b>
	1,000 Ud		Puesta en marcha del quemador para gas.	115,70 €
				<b>115,70 €</b>
	1,000 Ud		Material auxiliar para instalaciones de calefacción.	1,31 €
				<b>1,31 €</b>
	1,000 Ud		Material auxiliar para instalaciones de fontanería.	1,09 €
				<b>1,09 €</b>
	4,799 h		Ayudante calefactor.	19,88 €
				<b>95,40 €</b>
	4,799 h		Oficial 1º calefactor.	23,11 €
				<b>110,90 €</b>
	2,000 %		Costes directos complementarios	23.973,41 €
				<b>479,47 €</b>
		3,000 %	Costes indirectos	24.452,88 €
				<b>733,59 €</b>

**Proyecto:** RED DE GAS E INSTALACION DE CALDERA DE GAS

**Promotor:** AYUNTAMIENTO DE CALVIA

**Situación:** MONTE Nº8 Y 10 PARCEL EQF.-03

 INGENIERO INDUSTRIAL: ANTONIO RIBAS  
 RODRIGUEZ

**V Presupuesto: Anejo de justificación de precios**

Nº	Código	Ud	Descripción	Total
			<b>Precio total por Ud .</b>	<b>25.186,47 €</b>
1.1.2	ICS010e	<b>m</b>	Tubería de distribución de agua caliente de climatización formada por tubo de polipropileno copolímero random resistente a la temperatura (PP-RCT), de 90 mm de diámetro exterior, PN=12,5 atm, colocado superficialmente en el interior del edificio, con aislamiento mediante coquilla flexible de espuma elastomérica recubierta con chapa de aluminio.	
	1,000 Ud		Material auxiliar para montaje y sujeción a la obra de las tuberías de polipropileno copolímero random resistente a la temperatura (PP-RCT), de 90 mm de diámetro exterior.	1,04 €
	1,000 m		Tubo de polipropileno copolímero random resistente a la temperatura (PP-RCT), de 90 mm de diámetro exterior, PN=12,5 atm y 10,1 mm de espesor, según UNE-EN ISO 15874-2, con el precio incrementado el 20% en concepto de accesorios y piezas especiales.	24,28 €
	1,000 m		Coquilla de espuma elastomérica, con un elevado factor de resistencia a la difusión del vapor de agua, de 102 mm de diámetro interior y 42,5 mm de espesor, a base de caucho sintético flexible, de estructura celular cerrada.	23,05 €
	0,157 l		Adhesivo para coquilla elastomérica.	9,27 €
	0,610 m²		Chapa de aluminio de 0,6 mm de espesor, colocada, bordeada, solapada y remachada, para recubrimiento de tuberías previamente aisladas.	34,35 €
	0,187 h		Oficial 1º calefactor.	23,11 €
	0,187 h		Ayudante calefactor.	19,88 €
	2,000 %		Costes directos complementarios	78,82 €
			3,000 % Costes indirectos	80,40 €
			<b>Precio total por m .</b>	<b>82,81 €</b>
1.1.3	ICS010f	<b>m</b>	Tubería de distribución de agua caliente de climatización formada por tubo de polipropileno copolímero random resistente a la temperatura (PP-RCT), de 90 mm de diámetro exterior, PN=12,5 atm, colocado superficialmente en el exterior del edificio, con aislamiento mediante coquilla de lana de vidrio protegida con emulsión asfáltica recubierta con chapa de aluminio.	
	1,000 Ud		Material auxiliar para montaje y sujeción a la obra de las tuberías de polipropileno copolímero random resistente a la temperatura (PP-RCT), de 90 mm de diámetro exterior.	1,04 €
	1,000 m		Tubo de polipropileno copolímero random resistente a la temperatura (PP-RCT), de 90 mm de diámetro exterior, PN=12,5 atm y 10,1 mm de espesor, según UNE-EN ISO 15874-2, con el precio incrementado el 20% en concepto de accesorios y piezas especiales.	24,28 €
	1,000 m		Coquilla cilíndrica moldeada de lana de vidrio, abierta longitudinalmente por la generatriz, de 114 mm de diámetro interior y 40,0 mm de espesor.	9,90 €
	0,914 kg		Emulsión asfáltica para protección de coquillas de lana de vidrio, tipo ED según UNE 104231.	1,62 €
	0,790 m²		Chapa de aluminio de 0,6 mm de espesor, colocada, bordeada, solapada y remachada, para recubrimiento de tuberías previamente aisladas.	34,35 €
	0,238 h		Oficial 1º calefactor.	23,11 €
	0,238 h		Ayudante calefactor.	19,88 €
	2,000 %		Costes directos complementarios	74,07 €
			3,000 % Costes indirectos	75,55 €
			<b>Precio total por m .</b>	<b>77,82 €</b>
1.1.4	ICS015	<b>Ud</b>	Punto de vaciado formado por 2 m de tubo de polipropileno copolímero random resistente a la temperatura (PP-RCT), de 25 mm de diámetro exterior, PN=12,5 atm, para climatización, colocado superficialmente.	
	2,000 Ud		Material auxiliar para montaje y sujeción a la obra de las tuberías de polipropileno copolímero random resistente a la temperatura (PP-RCT), de 25 mm de diámetro exterior.	0,10 €



**Proyecto:** RED DE GAS E INSTALACION DE CALDERA DE GAS

**Promotor:** AYUNTAMIENTO DE CALVIA

**Situación:** MONTE N°8 Y 10 PARCEL EQF.-03



INGENIERO INDUSTRIAL: ANTONIO RIBAS  
RODRIGUEZ

## V Presupuesto: Anejo de justificación de precios

Nº	Código	Ud	Descripción	Total
		2,000 m	Tubo de polipropileno copolímero random resistente a la temperatura (PP-RCT), de 25 mm de diámetro exterior, PN=12,5 atm y 2,8 mm de espesor, según UNE-EN ISO 15874-2, con el precio incrementado el 20% en concepto de accesorios y piezas especiales.	4,78 €
		1,000 Ud	Válvula de esfera de latón niquelado para roscar de 1".	7,77 €
		0,191 h	Oficial 1º calefactor.	4,41 €
		0,191 h	Ayudante calefactor.	3,80 €
		2,000 %	Costes directos complementarios	0,42 €
		3,000 %	Costes indirectos	0,64 €
<b>Precio total por Ud .</b>				<b>22,02 €</b>

1.1.5	ICS020b	<b>Ud</b>	Bomba circuladora, de rotor húmedo, de hierro fundido, In-Line, con motor de imán permanente, con variador de frecuencia incorporado y ventilación automática, con cuatro modos de funcionamiento seleccionables desde el panel de control (modo automático, presión proporcional, presión constante y velocidad constante), con módulo de comunicación (acceso vía internet, encendido y apagado de forma remota, control analógico 0-10 V, comunicación Modbus RTU y salida de relé de alarma y estado), modelo Ego C 50 "EBARA".	
		1,000 Ud	Bomba circuladora, de rotor húmedo, de hierro fundido, In-Line, con motor de imán permanente, con variador de frecuencia incorporado y ventilación automática, con cuatro modos de funcionamiento seleccionables desde el panel de control (modo automático, presión proporcional, presión constante y velocidad constante), con módulo de comunicación (acceso vía internet, encendido y apagado de forma remota, control analógico 0-10 V, comunicación Modbus RTU y salida de relé de alarma y estado), modelo Ego C 50 "EBARA", impulsor y eje motor de acero inoxidable, cojinetes de grafito, conexiones embridadas de DN 50 mm, presión máxima de trabajo 10 bar, rango de temperatura del líquido conducido de -10 a 110°C, aislamiento clase H, protección IP 44, alimentación monofásica a 230 V, con conexión Ethernet para control y regulación a distancia.	2.112,40 €
		2,000 Ud	Válvula de esfera, DN 50 mm, cuerpo de hierro y bola de latón, con bridas.	212,10 €
		1,000 Ud	Filtro retenedor de residuos de latón, con tamiz de acero inoxidable con perforaciones de 0,5 mm de diámetro, con rosca de 2", para una presión máxima de trabajo de 16 bar y una temperatura máxima de 110°C.	33,69 €
		1,000 Ud	Válvula de retención de doble clapeta, con cuerpo de hierro fundido y clapeta, eje y resorte de acero inoxidable, DN 50 mm, PN 16 atm.	25,96 €
		2,000 Ud	Manguito antivibración, de goma, con bridas DN 50 mm, para una presión máxima de trabajo de 10 bar.	43,80 €
		1,000 Ud	Manómetro con baño de glicerina y diámetro de esfera de 100 mm, con toma vertical, para montaje roscado de 1/2", escala de presión de 0 a 5 bar.	8,72 €
		2,000 Ud	Válvula de esfera de latón niquelado para roscar de 1/2".	6,54 €
		0,350 m	Tubo de cobre rígido con pared de 1 mm de espesor y 13/15 mm de diámetro, según UNE-EN 1057.	1,34 €
		3,000 m	Tubo rígido de PVC, enchufable, curvable en caliente, de color negro, de 16 mm de diámetro nominal, para canalización fija en superficie. Resistencia a la compresión 1250 N, resistencia al impacto 2 Julios, temperatura de trabajo -5°C hasta 60°C, con grado de protección IP 547 según UNE 20324, propiedades eléctricas: aislante, no propagador de la llama. Según UNE-EN 61386-1 y UNE-EN 61386-22. Incluso abrazaderas, elementos de sujeción y accesorios (curvas, manguitos, tes, codos y curvas flexibles).	2,01 €
		9,000 m	Cable unipolar H07V-K con conductor multifilar de cobre clase 5 (-K) de 2,5 mm² de sección, con aislamiento de PVC (V), siendo su tensión asignada de 450/750 V. Según UNE 21031-3.	2,79 €
		3,363 h	Oficial 1º instalador de climatización.	77,72 €
		3,363 h	Ayudante instalador de climatización.	66,86 €
		2,000 %	Costes directos complementarios	51,88 €
		3,000 %	Costes indirectos	79,37 €
<b>Precio total por Ud .</b>				<b>2.725,18 €</b>

**Proyecto:** RED DE GAS E INSTALACION DE CALDERA DE GAS

**Promotor:** AYUNTAMIENTO DE CALVIA

**Situación:** MONTE Nº8 Y 10 PARCEL EQF.-03

 INGENIERO INDUSTRIAL: ANTONIO RIBAS  
 RODRIGUEZ

**V Presupuesto: Anejo de justificación de precios**

Nº	Código	Ud	Descripción	Total
1.1.6	ICSO80	<b>Ud</b>	Purgador automático de aire con boya y rosca de 1/2" de diámetro, cuerpo y tapa de latón.	
		1,000 Ud	Purgador automático de aire con boya y rosca de 1/2" de diámetro, cuerpo y tapa de latón, para una presión máxima de trabajo de 6 bar y una temperatura máxima de 110°C.	5,47 €
		0,050 Ud	Material auxiliar para instalaciones de calefacción y A.C.S.	1,66 €
		0,112 h	Oficial 1º calefactor.	23,11 €
		0,112 h	Ayudante calefactor.	19,88 €
		2,000 %	Costes directos complementarios	10,37 €
		3,000 %	Costes indirectos	10,58 €
			<b>Precio total por Ud .</b>	<b>10,90 €</b>
1.1.7	ICSO05	<b>Ud</b>	Punto de llenado formado por 4 m de tubo de polietileno reticulado (PE-X) con barrera de oxígeno (EVOH), de 16 mm de diámetro exterior y 1,8 mm de espesor, PN=6 atm, modelo Radi Pipe "UPONOR IBERIA", para calefacción, colocado superficialmente, con aislamiento mediante coquilla flexible de espuma elastomérica.	
		4,000 Ud	Material auxiliar para montaje y sujeción a la obra de las tuberías de polietileno reticulado (PE-X) con barrera de oxígeno (EVOH), modelo Radi Pipe "UPONOR IBERIA", de 16 mm de diámetro exterior, suministrado en barras.	0,09 €
		4,000 m	Tubo de polietileno reticulado (PE-X) con barrera de oxígeno (EVOH), de 16 mm de diámetro exterior y 1,8 mm de espesor, PN=6 atm, modelo Radi Pipe "UPONOR IBERIA", suministrado en barras, según UNE-EN ISO 15875-2, con el precio incrementado el 20% en concepto de accesorios y piezas especiales.	2,24 €
		2,000 Ud	Válvula de esfera de latón niquelado para rosca de 1/2".	3,27 €
		1,000 Ud	Filtro retenedor de residuos de latón, con tamiz de acero inoxidable con perforaciones de 0,4 mm de diámetro, con rosca de 1/2", para una presión máxima de trabajo de 16 bar y una temperatura máxima de 110°C.	3,92 €
		1,000 Ud	Contador de agua fría, para rosca, de 1/2" de diámetro.	35,07 €
		1,000 Ud	Válvula de retención de latón para rosca de 1/2".	2,24 €
		4,000 m	Coquilla de espuma elastomérica, de 16 mm de diámetro interior y 22,0 mm de espesor (equivalente a 25,0 mm de RITE IT 1.2.4.2) mm de espesor, a base de caucho sintético flexible, de estructura celular cerrada.	4,65 €
		0,100 l	Adhesivo para coquilla elastomérica.	9,27 €
		0,762 h	Oficial 1º calefactor.	23,11 €
		0,762 h	Ayudante calefactor.	19,88 €
		2,000 %	Costes directos complementarios	109,38 €
		3,000 %	Costes indirectos	111,57 €
			<b>Precio total por Ud .</b>	<b>114,92 €</b>
1.1.8	ICSO75	<b>Ud</b>	Válvula de compuerta de fundición, con pletina, DN 80 mm.	
		1,000 Ud	Válvula de compuerta de fundición, con pletina, DN 80 mm.	53,57 €
		0,100 Ud	Material auxiliar para instalaciones de calefacción y A.C.S.	1,66 €
		0,112 h	Oficial 1º calefactor.	23,11 €
		0,112 h	Ayudante calefactor.	19,88 €
		2,000 %	Costes directos complementarios	58,56 €
		3,000 %	Costes indirectos	59,73 €
			<b>Precio total por Ud .</b>	<b>1,79 €</b>

**Proyecto:** RED DE GAS E INSTALACION DE CALDERA DE GAS

**Promotor:** AYUNTAMIENTO DE CALVIA

**Situación:** MONTE N°8 Y 10 PARCEL EQF.-03



INGENIERO INDUSTRIAL: ANTONIO RIBAS  
RODRIGUEZ

## V Presupuesto: Anejo de justificación de precios

Nº	Código	Ud	Descripción	Total
<b>Precio total por Ud .</b>				<b>61,52 €</b>
1.1.9	ICO050	m	Chimenea modular metálica, de doble pared, modelo EUROSHUNT ES MASTER "NEGARRA", pared interior de acero inoxidable AISI 304 de 200 mm de diámetro y pared exterior de acero inoxidable AISI 304, con aislamiento entre paredes mediante manta de fibra cerámica de alta densidad de 25 mm de espesor, instalada en el interior del edificio, para caldera, calentador o acumulador mural con cámara de combustión estanca sistema biflujo, a gas.	
	1,000 Ud		Material auxiliar para montaje y sujeción a la obra de los tubos de doble pared, modelo EUROSHUNT ES MASTER "NEGARRA", de 200 mm de diámetro interior.	5,16 €
	1,000 m		Tubo de doble pared, modelo EUROSHUNT ES MASTER "NEGARRA", compuesto por pared interior de acero inoxidable AISI 304 de 200 mm de diámetro y pared exterior de acero inoxidable AISI 304, con aislamiento entre paredes mediante manta de fibra cerámica de alta densidad de 25 mm de espesor, temperatura de trabajo de 400°C y puntas de temperatura de hasta 1000°C, según UNE-EN 1856-1, con el precio incrementado el 10% en concepto de accesorios, piezas especiales y módulos finales.	113,38 €
	0,469 h		Oficial 1º calefactor.	23,11 €
	0,469 h		Ayudante calefactor.	19,88 €
	2,000 %		Costes directos complementarios	138,70 €
		3,000 %	Costes indirectos	141,47 €
<b>Precio total por m .</b>				<b>145,71 €</b>
1.1.10	KITEVACUACION	UD	KIT DE EVACUACION DE CALDERA FORMADO POR: 1-RACORD DE EVACUACION 3 2-BK 110 1 B 2 UD 3-BK 110 B 2B 1 UD 4 BK 110 B 3B 1 UD TUBO DN 200 3X0.2 M 1 SIFON DE CONDENSADOS	
	3,000 UD		RACORD DE EVACUACION CON CLAPETA ANTIRETORNO	132,25 €
	1,000 UD		BK 1102B	264,49 €
	2,000 UD		BK 110 1B	438,07 €
	1,000 UD		BK 110 3B	438,07 €
	4,000 h		Oficial 1º calefactor.	23,11 €
	4,000 h		Ayudante calefactor.	19,88 €
	10,000 %		Costes directos complementarios	2.147,41 €
		3,000 %	Costes indirectos	2.362,15 €
<b>Precio total por UD .</b>				<b>2.433,01 €</b>
<b>1.2 Eléctricas</b>				
1.2.1	IEP010	Ud	Red de toma de tierra para estructura metálica del edificio con 16 m de conductor de cobre desnudo de 35 mm².Y CONEXIONADO A RED DE TIERRAS EXISTENTE	
	16,000 m		Conductor de cobre desnudo, de 35 mm².	2,22 €
	1,000 Ud		Soldadura aluminotérmica del cable conductor a cara del pilar metálico, con doble cordón de soldadura de 50 mm de longitud realizado con electrodo de 2,5 mm de diámetro.	5,55 €
	1,000 Ud		Material auxiliar para instalaciones de toma de tierra.	0,89 €
	6,340 h		Oficial 1º electricista.	23,11 €

**Proyecto:** RED DE GAS E INSTALACION DE CALDERA DE GAS

**Promotor:** AYUNTAMIENTO DE CALVIA

**Situación:** MONTE Nº8 Y 10 PARCEL EQF.-03

 INGENIERO INDUSTRIAL: ANTONIO RIBAS  
 RODRIGUEZ

**V Presupuesto: Anejo de justificación de precios**

Nº	Código	Ud	Descripción	Total	
	6,340 h	Ayudante electricista.		19,88 €	<b>126,04 €</b>
	2,000 %	Costes directos complementarios		314,52 €	<b>6,29 €</b>
		3,000 % Costes indirectos		320,81 €	<b>9,62 €</b>
<b>Precio total por Ud .</b>					<b>330,43 €</b>
<b>1.2.2</b>	<b>IEO010g</b>	<b>m</b>	Canalización fija en superficie de tubo rígido de policarbonato, exento de halógenos, enchufable, curvable en caliente, de color gris, de 20 mm de diámetro nominal, resistencia a la compresión 1250 N, con grado de protección IP 547.		
	1,000 m	Tubo rígido de policarbonato, exento de halógenos según UNE-EN 50267-2-2, enchufable, curvable en caliente, de color gris, de 20 mm de diámetro nominal, para instalaciones eléctricas en edificios públicos y para evitar emisiones de humo y gases ácidos. Resistencia a la compresión 1250 N, resistencia al impacto 6 julios, temperatura de trabajo -5°C hasta 90°C, con grado de protección IP 547 según UNE 20324, propiedades eléctricas: aislante, no propagador de la llama. Según UNE-EN 61386-1 y UNE-EN 61386-22. Incluso abrazaderas, elementos de sujeción y accesorios (curvas, manguitos, tes, codos y curvas flexibles).	2,47 €		<b>2,47 €</b>
	0,045 h	Oficial 1º electricista.		23,11 €	<b>1,04 €</b>
	0,056 h	Ayudante electricista.		19,88 €	<b>1,11 €</b>
	2,000 %	Costes directos complementarios		4,62 €	<b>0,09 €</b>
		3,000 % Costes indirectos		4,71 €	<b>0,14 €</b>
<b>Precio total por m .</b>					<b>4,85 €</b>
<b>1.2.3</b>	<b>IEH010b</b>	<b>m</b>	Cable unipolar ES07Z1-K (AS), no propagador de la llama, con conductor multifilar de cobre clase 5 (-K) de 2,5 mm <sup>2</sup> de sección, con aislamiento de compuesto termoplástico a base de poliolefina libre de halógenos con baja emisión de humos y gases corrosivos (Z1), siendo su tensión asignada de 450/750 V.		
	3,020 m	Cable unipolar ES07Z1-K (AS), no propagador de la llama, con conductor multifilar de cobre clase 5 (-K) de 2,5 mm <sup>2</sup> de sección, con aislamiento de compuesto termoplástico a base de poliolefina libre de halógenos con baja emisión de humos y gases corrosivos (Z1), siendo su tensión asignada de 450/750 V. Según UNE 211025.	0,49 €		<b>1,48 €</b>
	0,011 h	Oficial 1º electricista.		23,11 €	<b>0,25 €</b>
	0,011 h	Ayudante electricista.		19,88 €	<b>0,22 €</b>
	2,000 %	Costes directos complementarios		1,95 €	<b>0,04 €</b>
		3,000 % Costes indirectos		1,99 €	<b>0,06 €</b>
<b>Precio total por m .</b>					<b>2,05 €</b>
<b>1.2.4</b>	<b>IEH010f</b>	<b>m</b>	Cable unipolar RZ1-K (AS), no propagador de la llama, con conductor de cobre clase 5 (-K) de 1 mm <sup>2</sup> de sección, con aislamiento de polietileno reticulado (R) y cubierta de compuesto termoplástico a base de poliolefina libre de halógenos con baja emisión de humos y gases corrosivos (Z1), siendo su tensión asignada de 0,6/1 kV.		
	1,000 m	Cable unipolar RZ1-K (AS), no propagador de la llama, con conductor de cobre clase 5 (-K) de 1 mm <sup>2</sup> de sección, con aislamiento de polietileno reticulado (R) y cubierta de compuesto termoplástico a base de poliolefina libre de halógenos con baja emisión de humos y gases corrosivos (Z1), siendo su tensión asignada de 0,6/1 kV. Según UNE 21123-4.	0,36 €		<b>0,36 €</b>
	0,017 h	Oficial 1º electricista.		23,11 €	<b>0,39 €</b>
	0,017 h	Ayudante electricista.		19,88 €	<b>0,34 €</b>
	2,000 %	Costes directos complementarios		1,09 €	<b>0,02 €</b>
		3,000 % Costes indirectos		1,11 €	<b>0,03 €</b>
<b>Precio total por m .</b>					<b>1,14 €</b>

**Proyecto:** RED DE GAS E INSTALACION DE CALDERA DE GAS

**Promotor:** AYUNTAMIENTO DE CALVIA

**Situación:** MONTE N°8 Y 10 PARCEL EQF.-03



INGENIERO INDUSTRIAL: ANTONIO RIBAS  
RODRIGUEZ

## V Presupuesto: Anejo de justificación de precios

Nº	Código	Ud	Descripción	Total
1.2.5	IEI070d	<b>Ud</b>	ADECUACION DE Cuadro SÓTANO, incorporando 2 guardamotors de I max 6.3 A 2.Contactores de maniobra	
	5,000 Ud		Material auxiliar para instalaciones eléctricas.	1,16 € <b>5,80 €</b>
	5,574 h		Oficial 1º electricista.	23,11 € <b>128,82 €</b>
	5,045 h		Ayudante electricista.	19,88 € <b>100,29 €</b>
	2,000 %		Costes directos complementarios	234,91 € <b>4,70 €</b>
		3,000 %	Costes indirectos	239,61 € <b>7,19 €</b>
<b>Precio total por Ud .</b>				<b>246,80 €</b>
1.2.6	IEX080	<b>Ud</b>	Guardamotor con mando manual local, tripolar (3P), ajuste de la intensidad de disparo térmico entre 2,5 y 4 A, intensidad de disparo magnético 12 x In, modelo P25M 21107 "SCHNEIDER ELECTRIC".	
	1,000 Ud		Guardamotor con mando manual local, tripolar (3P), ajuste de la intensidad de disparo térmico entre 2.5 y 4 A, intensidad de disparo magnético 12 x In, modelo P25M 21107 "SCHNEIDER ELECTRIC", de 45x89x70 mm, grado de protección IP 20, montaje sobre carril DIN (35 mm), según UNE-EN 60947-2.	88,57 € <b>88,57 €</b>
	0,383 h		Oficial 1º electricista.	23,11 € <b>8,85 €</b>
	2,000 %		Costes directos complementarios	97,42 € <b>1,95 €</b>
		3,000 %	Costes indirectos	99,37 € <b>2,98 €</b>
<b>Precio total por Ud .</b>				<b>102,35 €</b>
1.2.7	IEX105	<b>Ud</b>	Contactador con mando manual local, bipolar (2P) (2NA), intensidad nominal 25 A, tensión de bobina 230 V, para combinar con interruptor automático magnetotérmico iDPN, modelo CT A9C15181 "SCHNEIDER ELECTRIC".	
	1,000 Ud		Contactador con mando manual local, bipolar (2P) (2NA), intensidad nominal 25 A, tensión de bobina 230 V, para combinar con interruptor automático magnetotérmico iDPN, modelo CT A9C15181 "SCHNEIDER ELECTRIC", con tres posiciones para el mando manual local (marcha automática, marcha forzada permanente y paro), de 18x81x60 mm, grado de protección IP 20, montaje sobre carril DIN (35 mm), según UNE-EN 61095.	81,12 € <b>81,12 €</b>
	0,282 h		Oficial 1º electricista.	23,11 € <b>6,52 €</b>
	2,000 %		Costes directos complementarios	87,64 € <b>1,75 €</b>
		3,000 %	Costes indirectos	89,39 € <b>2,68 €</b>
<b>Precio total por Ud .</b>				<b>92,07 €</b>
1.2.8	IEX050	<b>Ud</b>	Interruptor automático magnetotérmico, bipolar (1P+N), intensidad nominal 16 A, poder de corte 10 kA, curva C, modelo iC60N A9F79616 "SCHNEIDER ELECTRIC".	
	1,000 Ud		Interruptor automático magnetotérmico, bipolar (1P+N), intensidad nominal 16 A, poder de corte 10 kA, curva C, modelo iC60N A9F79616 "SCHNEIDER ELECTRIC", de 36x85x78,5 mm, grado de protección IP 20, montaje sobre carril DIN (35 mm), según UNE-EN 60947-2.	45,86 € <b>45,86 €</b>
	0,282 h		Oficial 1º electricista.	23,11 € <b>6,52 €</b>
	2,000 %		Costes directos complementarios	52,38 € <b>1,05 €</b>
		3,000 %	Costes indirectos	53,43 € <b>1,60 €</b>
<b>Precio total por Ud .</b>				<b>55,03 €</b>
1.2.9	SONDAT	<b>m</b>	Lineas de Sondas de temperatura, incluyendo cableado desde elemento de central hasta picajes, completamente instalado y sonda Pt100	

**Proyecto:** RED DE GAS E INSTALACION DE CALDERA DE GAS

**Promotor:** AYUNTAMIENTO DE CALVIA

**Situación:** MONTE Nº8 Y 10 PARCEL EQF.-03

 INGENIERO INDUSTRIAL: ANTONIO RIBAS  
 RODRIGUEZ

**V Presupuesto: Anejo de justificación de precios**

Nº	Código	Ud	Descripción	Total
			Sin descomposición	<b>8,03 €</b>
			3,000 % Costes indirectos	8,03 €
			<b>Precio total redondeado por m .</b>	<b>8,27 €</b>

**1.3 Gas**

<b>1.3.1</b>	IGA020	<b>Ud</b>	Acometida interior de gas, D=110 mm de polietileno de alta densidad SDR 11 de 1,01 m de longitud, con llave de edificio vista formada por válvula de compuerta de latón fundido.		
	0,081 m³		Arena de 0 a 5 mm de diámetro.	10,36 €	<b>0,84 €</b>
	5,000 m		Tubo de polietileno de alta densidad, de 110 mm de diámetro exterior, SDR 11, de 4 bar de presión nominal, según UNE-EN 1555, con el precio incrementado el 30% en concepto de accesorios y piezas especiales, para instalaciones receptoras de gas.	4,99 €	<b>24,95 €</b>
	1,000 Ud		Válvula de compuerta de latón fundido, para roscar, de 4".	105,22 €	<b>105,22 €</b>
	0,611 Ud		Material auxiliar para montaje y sujeción a la obra de las tuberías de polietileno.	1,57 €	<b>0,96 €</b>
	0,041 h		Oficial 1ª construcción.	23,11 €	<b>0,95 €</b>
	0,041 h		Peón ordinario construcción.	18,60 €	<b>0,76 €</b>
	0,476 h		Oficial 1ª instalador de gas.	23,11 €	<b>11,00 €</b>
	0,476 h		Ayudante instalador de gas.	19,88 €	<b>9,46 €</b>
	2,000 %		Costes directos complementarios	154,14 €	<b>3,08 €</b>
			3,000 % Costes indirectos	157,22 €	<b>4,72 €</b>
			<b>Precio total redondeado por Ud .</b>		<b>161,94 €</b>

<b>1.3.2</b>	IGA030	<b>Ud</b>	Armario de regulación de caudal nominal 50 m³/h, para instalación receptora de edificio plurifamiliar o local de uso colectivo o comercial.		
	1,000 Ud		Armario de regulación de caudal nominal 50 m³/h, compuesto de: toma de presión a la entrada de 0,4 a 5 bar, llave de entrada para polietileno de 32 mm de diámetro, filtro, regulador para una presión de salida de 22 mbar con válvula de seguridad por exceso de presión incorporada y armario de poliéster de fibra de vidrio autoextinguible de 520x540x230 mm.	2,501,93 €	<b>2.501,93 €</b>
	2,000 m		Tubo curvable de PVC, corrugado, de color negro, de 50 mm de diámetro nominal, para canalización empotrada en obra de fábrica (paredes y techos). Resistencia a la compresión 320 N, resistencia al impacto 1 julio, temperatura de trabajo -5°C hasta 60°C, con grado de protección IP 545 según UNE 20324, no propagador de la llama. Según UNE-EN 61386-1 y UNE-EN 61386-22.	0,97 €	<b>1,94 €</b>
	0,014 m³		Agua.	1,11 €	<b>0,02 €</b>
	0,075 t		Mortero industrial para albañilería, de cemento, color gris, categoría M-5 (resistencia a compresión 5 N/mm²), suministrado en sacos, según UNE-EN 998-2.	25,63 €	<b>1,92 €</b>
	1,000 Ud		Material auxiliar para instalaciones de gas.	1,06 €	<b>1,06 €</b>
	0,339 h		Oficial 1ª construcción.	23,11 €	<b>7,83 €</b>
	0,565 h		Peón ordinario construcción.	18,60 €	<b>10,51 €</b>
	4,523 h		Oficial 1ª instalador de gas.	23,11 €	<b>104,53 €</b>
	2,262 h		Ayudante instalador de gas.	19,88 €	<b>44,97 €</b>
	2,000 %		Costes directos complementarios	2.674,71 €	<b>53,49 €</b>
			3,000 % Costes indirectos	2.728,20 €	<b>81,85 €</b>
			<b>Precio total redondeado por Ud .</b>		<b>2.810,05 €</b>

**Proyecto:** RED DE GAS E INSTALACION DE CALDERA DE GAS

**Promotor:** AYUNTAMIENTO DE CALVIA

**Situación:** MONTE N°8 Y 10 PARCEL EQF.-03



INGENIERO INDUSTRIAL: ANTONIO RIBAS  
RODRIGUEZ

## V Presupuesto: Anejo de justificación de precios

Nº	Código	Ud	Descripción	Total
1.3.3	IGA010	Ud	Acometida de gas, D=40 mm de polietileno de alta densidad SDR 11 de 1,6 m de longitud, con llave de acometida formada por válvula de esfera de latón niquelado de 1 1/2" alojada en arqueta prefabricada de polipropileno.	
		0,128 m³	Arena de 0 a 5 mm de diámetro.	10,36 € <b>1,33 €</b>
		1,600 m	Acometida de polietileno de alta densidad, de 40 mm de diámetro exterior, SDR 11, de 4 bar de presión nominal, según UNE-EN 1555, con el precio incrementado el 30% en concepto de accesorios y piezas especiales.	0,65 € <b>1,04 €</b>
		0,231 m³	Hormigón HM-20/P/20/l, fabricado en central.	94,65 € <b>21,86 €</b>
		1,000 Ud	Arqueta registrable de polipropileno, con fondo precortado, 30x30x30 cm, para instalaciones receptoras de gas.	24,33 € <b>24,33 €</b>
		1,000 Ud	Tapa de PVC, para arquetas de gas de 30x30 cm.	14,46 € <b>14,46 €</b>
		1,000 Ud	Válvula de esfera de latón niquelado para roscar de 1 1/2".	17,08 € <b>17,08 €</b>
		1,000 m	Collarín de toma en carga, de PVC, para tubo de polietileno de alta densidad de 40 mm de diámetro exterior.	4,14 € <b>4,14 €</b>
		1,000 Ud	Prueba de estanqueidad para instalación de gas.	82,34 € <b>82,34 €</b>
		0,488 h	Compresor portátil eléctrico 5 m³/min de caudal.	6,65 € <b>3,25 €</b>
		0,488 h	Martillo neumático.	3,93 € <b>1,92 €</b>
		0,697 h	Oficial 1º construcción.	23,11 € <b>16,11 €</b>
		1,280 h	Peón ordinario construcción.	18,60 € <b>23,81 €</b>
		4,060 h	Oficial 1º instalador de gas.	23,11 € <b>93,83 €</b>
		2,115 h	Ayudante instalador de gas.	19,88 € <b>42,05 €</b>
		4,000 %	Costes directos complementarios	347,55 € <b>13,90 €</b>
			3,000 % Costes indirectos	361,45 € <b>10,84 €</b>
			<b>Precio total redondeado por Ud .</b>	<b>372,29 €</b>
1.3.4	IGW008	Ud	Regulador de presión con válvula de seguridad por defecto de presión de 15 mbar de presión mínima y rearme automático, de 03 m³/h de caudal máximo, de 25 a 400 mbar de presión de entrada y 22 mbar de presión de salida.	
		1,000 Ud	Regulador de presión con válvula de seguridad por defecto de presión de 15 mbar de presión mínima y rearme automático, de 6 m³/h de caudal máximo, de 25 a 400 mbar de presión de entrada y 22 mbar de presión de salida.	129,87 € <b>129,87 €</b>
		0,283 h	Oficial 1º instalador de gas.	23,11 € <b>6,54 €</b>
		0,283 h	Ayudante instalador de gas.	19,88 € <b>5,63 €</b>
		2,000 %	Costes directos complementarios	142,04 € <b>2,84 €</b>
			3,000 % Costes indirectos	144,88 € <b>4,35 €</b>
			<b>Precio total redondeado por Ud .</b>	<b>149,23 €</b>
1.3.5	IGW020	Ud	Llave de esfera de latón con mando de palanca, con rosca cilíndrica GAS macho-macho de 2 1/2" de diámetro, PN=5 bar.	
		1,000 Ud	Llave de esfera de latón con mando de palanca, con rosca cilíndrica GAS macho-macho de 2 1/2" de diámetro, PN=5 bar, según UNE 60718.	107,38 € <b>107,38 €</b>
		0,566 h	Oficial 1º instalador de gas.	23,11 € <b>13,08 €</b>
		0,566 h	Ayudante instalador de gas.	19,88 € <b>11,25 €</b>
		2,000 %	Costes directos complementarios	131,71 € <b>2,63 €</b>

**Proyecto:** RED DE GAS E INSTALACION DE CALDERA DE GAS

**Promotor:** AYUNTAMIENTO DE CALVIA

**Situación:** MONTE Nº8 Y 10 PARCEL EQF.-03

 INGENIERO INDUSTRIAL: ANTONIO RIBAS  
 RODRIGUEZ

**V Presupuesto: Anejo de justificación de precios**

Nº	Código	Ud	Descripción	Total
			3,000 % Costes indirectos	134,34 €
			<b>Precio total redondeado por Ud .</b>	<b>138,37 €</b>
1.3.6	IGW025	<b>Ud</b>	Filtro retenedor de residuos de hierro fundido, con tamiz de acero inoxidable con perforaciones de 100 µm de diámetro, con rosca cilíndrica GAS de 2 1/2", PN=16 bar.	
	1,000 Ud		Filtro retenedor de residuos de hierro fundido, con tamiz de acero inoxidable con perforaciones de 100 µm de diámetro, con rosca cilíndrica GAS de 2 1/2", PN=16 bar.	205,42 €
	0,283 h		Oficial 1º instalador de gas.	23,11 €
	0,283 h		Ayudante instalador de gas.	19,88 €
	2,000 %		Costes directos complementarios	217,59 €
			3,000 % Costes indirectos	221,94 €
			<b>Precio total redondeado por Ud .</b>	<b>228,60 €</b>
1.3.7	IGM005b	<b>m</b>	Tubería para instalación común de gas, enterrada, formada por tubo de polietileno de alta densidad, de 110 mm de diámetro exterior.	
	0,114 m³		Arena de 0 a 5 mm de diámetro.	10,36 €
	1,000 m		Tubo de polietileno de alta densidad, de 110 mm de diámetro exterior, SDR 11, de 4 bar de presión nominal, según UNE-EN 1555, con el precio incrementado el 15% en concepto de accesorios y piezas especiales, para instalaciones receptoras de gas.	4,42 €
	0,091 h		Pisón vibrante de guiado manual, de 80 kg, con placa de 30x30 cm, tipo rana.	3,38 €
	0,136 h		Oficial 1º construcción.	23,11 €
	0,136 h		Peón ordinario construcción.	18,60 €
	0,301 h		Oficial 1º instalador de gas.	23,11 €
	0,301 h		Ayudante instalador de gas.	19,88 €
	2,000 %		Costes directos complementarios	24,52 €
			3,000 % Costes indirectos	25,01 €
			<b>Precio total redondeado por m .</b>	<b>25,76 €</b>
1.3.8	IGM005c	<b>m</b>	Tubería con vaina plástica, para instalación común de gas, colocada superficialmente, formada por tubo de cobre estirado en frío sin soldadura, diámetro D=39/42 mm, acabada con dos manos de esmalte sintético.Según Norma UNE En 105	
	1,000 m		Tubo de cobre estirado en frío sin soldadura, diámetro D=39/42 mm y 1,5 mm de espesor, según UNE-EN 1057, con el precio incrementado el 15% en concepto de accesorios y piezas especiales.	8,20 €
	0,034 kg		Esmalte sintético, color a elegir de la carta RAL, para aplicar sobre superficies metálicas, aspecto brillante.	5,64 €
	1,000 m		Tubo rígido de PVC, enchufable, curvable en caliente, de color negro, de 63 mm de diámetro nominal, para canalización fija en superficie. Resistencia a la compresión 1250 N, resistencia al impacto 2 julios, temperatura de trabajo -5°C hasta 60°C, con grado de protección IP 547 según UNE 20324, propiedades eléctricas: aislante, no propagador de la llama. Según UNE-EN 61386-1 y UNE-EN 61386-22. Incluso abrazaderas, elementos de sujeción y accesorios (curvas, manguitos, tes, codos y curvas flexibles).	4,73 €
	0,040 kg		Pasta hidrófuga.	0,36 €
	0,446 h		Oficial 1º instalador de gas.	23,11 €
	0,446 h		Ayudante instalador de gas.	19,88 €
	0,083 h		Oficial 1º pintor.	23,11 €



**Proyecto:** RED DE GAS E INSTALACION DE CALDERA DE GAS

**Promotor:** AYUNTAMIENTO DE CALVIA

**Situación:** MONTE Nº8 Y 10 PARCEL EQF.-03

 INGENIERO INDUSTRIAL: ANTONIO RIBAS  
 RODRIGUEZ

**V Presupuesto: Anejo de justificación de precios**

Nº	Código	Ud	Descripción		Total
	2,000 %		Costes directos complementarios	34,23 €	<b>0,68 €</b>
	3,000 %		Costes indirectos	34,91 €	<b>1,05 €</b>
			<b>Precio total redondeado por m .</b>		<b>35,96 €</b>
<b>1.3.9</b>	IGM005e	<b>m</b>	Tubería para instalación común de gas, enterrada, formada por tubo de polietileno de alta densidad, de 40 mm de diámetro exterior.		
	1,000 m		Tubo de polietileno de alta densidad, de 40 mm de diámetro exterior, SDR 11, de 4 bar de presión nominal, según UNE-EN 1555, con el precio incrementado el 15% en concepto de accesorios y piezas especiales, para instalaciones receptoras de gas.	0,59 €	<b>0,59 €</b>
	0,245 h		Oficial 1º instalador de gas.	23,11 €	<b>5,66 €</b>
	0,245 h		Ayudante instalador de gas.	19,88 €	<b>4,87 €</b>
	2,000 %		Costes directos complementarios	11,12 €	<b>0,22 €</b>
	3,000 %		Costes indirectos	11,34 €	<b>0,34 €</b>
			<b>Precio total redondeado por m .</b>		<b>11,68 €</b>
<b>1.4 MEDIDAS DE SEGURIDAD</b>					
<b>1.4.1</b>	IOA010	<b>Ud</b>	Luminaria de emergencia estanca, con tubo lineal fluorescente, 8 W - G5, flujo luminoso 100 lúmenes.		
	1,000 Ud		Luminaria de emergencia estanca, con tubo lineal fluorescente, 8 W - G5, flujo luminoso 100 lúmenes, carcasa de 405x134x134 mm, clase I, IP 65, con baterías de Ni-Cd de alta temperatura, autonomía de 1 h, alimentación a 230 V, tiempo de carga 24 h. Incluso accesorios y elementos de fijación.	82,60 €	<b>82,60 €</b>
	0,224 h		Oficial 1º electricista.	23,11 €	<b>5,18 €</b>
	0,224 h		Ayudante electricista.	19,88 €	<b>4,45 €</b>
	2,000 %		Costes directos complementarios	92,23 €	<b>1,84 €</b>
	3,000 %		Costes indirectos	94,07 €	<b>2,82 €</b>
			<b>Precio total redondeado por Ud .</b>		<b>96,89 €</b>
<b>1.4.2</b>	SIR010	<b>Ud</b>	Rótulo con soporte de aluminio lacado para señalización de local, de 360x80 mm, con las letras o números adheridos al soporte.		
	1,000 Ud		Rótulo de señalización para la denominación de local, con soporte de aluminio lacado en color a elegir, de 360x80 mm, con las letras o números adheridos al soporte. Incluso elementos de fijación.	20,07 €	<b>20,07 €</b>
	0,113 h		Ayudante montador.	19,88 €	<b>2,25 €</b>
	2,000 %		Costes directos complementarios	22,32 €	<b>0,45 €</b>
	3,000 %		Costes indirectos	22,77 €	<b>0,68 €</b>
			<b>Precio total redondeado por Ud .</b>		<b>23,45 €</b>
<b>1.4.3</b>	IOX010	<b>Ud</b>	Extintor portátil de polvo químico ABC polivalente antibrasa, con presión incorporada, de eficacia 21A-144B-C, con 6 kg de agente extintor, alojado en armario con puerta ciega.		
	1,000 Ud		Extintor portátil de polvo químico ABC polivalente antibrasa, con presión incorporada, de eficacia 21A-144B-C, con 6 kg de agente extintor, con manómetro y manguera con boquilla difusora, según UNE-EN 3.	33,16 €	<b>33,16 €</b>
	1,000 Ud		Armario metálico con puerta ciega, de 700x280x210 mm, para extintor de polvo de 6 a 12 kg.	42,98 €	<b>42,98 €</b>
	0,225 h		Peón ordinario construcción.	18,60 €	<b>4,19 €</b>
	2,000 %		Costes directos complementarios	80,33 €	<b>1,61 €</b>
	3,000 %		Costes indirectos	81,94 €	<b>2,46 €</b>



**Proyecto:** RED DE GAS E INSTALACION DE CALDERA DE GAS

**Promotor:** AYUNTAMIENTO DE CALVIA

**Situación:** MONTE N°8 Y 10 PARCEL EQF.-03

INGENIERO INDUSTRIAL: ANTONIO RIBAS  
RODRIGUEZ

## V Presupuesto: Anejo de justificación de precios

Nº	Código	Ud	Descripción	Total
			<b>Precio total redondeado por Ud .</b>	<b>84,40 €</b>
1.4.4	YIX010	Ud	Conjunto de equipos de protección individual, necesarios para el cumplimiento de la normativa vigente en materia de Seguridad y Salud en el Trabajo.	
			Sin descomposición	<b>1.000,00 €</b>
			3,000 % Costes indirectos	1.000,00 €
			<b>Precio total redondeado por Ud .</b>	<b>1.030,00 €</b>



**Proyecto:** RED DE GAS E INSTALACION DE CALDERA DE GAS

**Promotor:** AYUNTAMIENTO DE CALVIA

**Situación:** MONTE N°8 Y 10 PARCEL EQF.-03

INGENIERO INDUSTRIAL: ANTONIO RIBAS  
RODRIGUEZ

## V Presupuesto: Anejo de justificación de precios

Nº	Código	Ud	Descripción	Total
<b>2 VARIOS ADECUACION INSTALACION EXISTENTE</b>				
2.1	1	<b>UD</b>	Revisión de control de deshumectadora, para control Free Cooling renovación de aire.por sonda de temperatura y humedad exterior. Incluso sustitución de sonda y compuertas si procede.	
			Sin descomposición	<b>454,60 €</b>
			3,000 % Costes indirectos	454,60 €
			<b>Precio total redondeado por UD .</b>	<b>13,64 €</b>
2.2	1recagua	<b>ud</b>	Se verificará y subsanará si procede el funcionamiento del sistema de recuperación de calor al agua, de Deshumectadora BCP 480. En función de los parámetros de control Quedará en servicio.inclusive bomba circuladora si procede	
			Sin descomposición	<b>413,27 €</b>
			3,000 % Costes indirectos	413,27 €
			<b>Precio total redondeado por ud .</b>	<b>12,40 €</b>
2.3	Dobra	<b>ud</b>	Redacción de Modificados en obra y Dirección de obra a contratar por empresa adjudicataria. incluye, direccion de obra y elaboración de modificados técnicos, soporte a la contratación de servicio de gas.Emisión de certificados técnicos y actualización de expediente técnico de RITE en industria.	
			Sin descomposición	<b>4.077,67 €</b>
			3,000 % Costes indirectos	4.077,67 €
			<b>Precio total redondeado por ud .</b>	<b>122,33 €</b>
2.4	BOL	<b>UD</b>	Boletín instalación de gas, y tramitación. Boletín de instalación de R.I.T.E y tramitación	
			Sin descomposición	<b>350,00 €</b>
			3,000 % Costes indirectos	350,00 €
			<b>Precio total redondeado por UD .</b>	<b>10,50 €</b>
				<b>360,50 €</b>

Nº	Código	Ud	Descripción	Total
<b>3 OBRAS CIVILES</b>				
<b>3.1 ZANJAS Y RELLENOS</b>				
<b>3.1.1</b>	ADR030	<b>m³</b>	Base de pavimento realizada mediante relleno a cielo abierto, con hormigón no estructural HNE-15/B/20 i.work CLASICO "FYM ITALCEMENTI GROUP", fabricado en central y vertido desde camión.	
	1,000 m³		Hormigón HNE-15/B/20, i.work CLASICO "FYM ITALCEMENTI GROUP", fabricado en central.	78,94 € <b>78,94 €</b>
	0,028 h		Oficial 1ª construcción.	23,11 € <b>0,65 €</b>
	0,055 h		Peón ordinario construcción.	18,60 € <b>1,02 €</b>
	2,000 %		Costes directos complementarios	80,61 € <b>1,61 €</b>
		3,000 %	Costes indirectos	82,22 € <b>2,47 €</b>
<b>Precio total redondeado por m³ .</b>				<b>84,69 €</b>
<b>3.1.2</b>	ADR010b	<b>m³</b>	Relleno de zanjas para instalaciones, con tierra de la propia excavación, y compactación al 95% del Proctor Modificado con bandeja vibrante de guiado manual.	
	1,100 m		Cinta plastificada.	0,11 € <b>0,12 €</b>
	0,103 h		Dumper de descarga frontal de 2 t de carga útil.	8,94 € <b>0,92 €</b>
	0,158 h		Bandeja vibrante de guiado manual, de 300 kg, anchura de trabajo 70 cm, reversible.	6,17 € <b>0,97 €</b>
	0,011 h		Camión cisterna de 8 m³ de capacidad.	38,68 € <b>0,43 €</b>
	0,015 h		Camión basculante de 12 t de carga, de 162 kW.	38,74 € <b>0,58 €</b>
	0,225 h		Peón ordinario construcción.	18,60 € <b>4,19 €</b>
	2,000 %		Costes directos complementarios	7,21 € <b>0,14 €</b>
		3,000 %	Costes indirectos	7,35 € <b>0,22 €</b>
<b>Precio total redondeado por m³ .</b>				<b>7,57 €</b>
<b>3.1.3</b>	ADR010	<b>m³</b>	Relleno de zanjas para instalaciones, con arena 0/5 mm, y compactación al 95% del Proctor Modificado con bandeja vibrante de guiado manual.	
	1,100 m		Cinta plastificada.	0,11 € <b>0,12 €</b>
	1,800 t		Arena de 0 a 5 mm de diámetro, para relleno de zanjas.	7,71 € <b>13,88 €</b>
	0,103 h		Dumper de descarga frontal de 2 t de carga útil.	8,94 € <b>0,92 €</b>
	0,158 h		Bandeja vibrante de guiado manual, de 300 kg, anchura de trabajo 70 cm, reversible.	6,17 € <b>0,97 €</b>
	0,011 h		Camión cisterna de 8 m³ de capacidad.	38,68 € <b>0,43 €</b>
	0,225 h		Peón ordinario construcción.	18,60 € <b>4,19 €</b>
	2,000 %		Costes directos complementarios	20,51 € <b>0,41 €</b>
		3,000 %	Costes indirectos	20,92 € <b>0,63 €</b>
<b>Precio total redondeado por m³ .</b>				<b>21,55 €</b>
<b>3.1.4</b>	ADE010	<b>m³</b>	Excavación en zanjas para instalaciones en cualquier tipo de terreno, con medios mecánicos, retirada de los materiales excavados y carga a camión.	
	1,000 h		Retroexcavadora hidráulica sobre neumáticos, de 115 kW.	46,77 € <b>46,77 €</b>
	0,270 h		Peón ordinario construcción.	18,60 € <b>5,02 €</b>

**Proyecto:** RED DE GAS E INSTALACION DE CALDERA DE GAS

**Promotor:** AYUNTAMIENTO DE CALVIA

**Situación:** MONTE N°8 Y 10 PARCEL EQF.-03

 INGENIERO INDUSTRIAL: ANTONIO RIBAS  
 RODRIGUEZ

**V Presupuesto: Anejo de justificación de precios**

Nº	Código	Ud	Descripción	Total	
	2,000 %		Costes directos complementarios	51,79 €	<b>1,04 €</b>
	3,000 %		Costes indirectos	52,83 €	<b>1,58 €</b>
<b>Precio total redondeado por m³ .</b>					<b>54,41 €</b>
<b>3.1.5</b>	ADE010b	<b>m³</b>	Excavación en zanjas para instalaciones en suelo de arena densa, con medios mecánicos, retirada de los materiales excavados y carga a camión.		
	0,285 h		Retrocargadora sobre neumáticos, de 70 kW.	35,19 €	<b>10,03 €</b>
	0,164 h		Peón ordinario construcción.	18,60 €	<b>3,05 €</b>
	2,000 %		Costes directos complementarios	13,08 €	<b>0,26 €</b>
	3,000 %		Costes indirectos	13,34 €	<b>0,40 €</b>
<b>Precio total redondeado por m³ .</b>					<b>13,74 €</b>
<b>3.1.6</b>	ADR010c	<b>m³</b>	Relleno de zanjas para instalaciones, con hormigón no estructural HNE-15/B/20, fabricado en central y vertido desde camión.		
	1,000 m³		Hormigón no estructural HNE-15/B/20, fabricado en central.	85,20 €	<b>85,20 €</b>
	0,088 h		Oficial 1º construcción.	23,11 €	<b>2,03 €</b>
	0,171 h		Peón ordinario construcción.	18,60 €	<b>3,18 €</b>
	2,000 %		Costes directos complementarios	90,41 €	<b>1,81 €</b>
	3,000 %		Costes indirectos	92,22 €	<b>2,77 €</b>
<b>Precio total redondeado por m³ .</b>					<b>94,99 €</b>
<b>3.2 ACONDICIONAMIENTO PARA UNIDAD EXTERIOR</b>					
<b>3.2.1</b>	ADE005	<b>m³</b>	Excavación de sótanos de hasta 2 m de profundidad en suelo de arena densa, con medios mecánicos, retirada de los materiales excavados y carga a camión.		
	0,084 h		Retrocargadora sobre neumáticos, de 70 kW.	35,19 €	<b>2,96 €</b>
	0,023 h		Peón ordinario construcción.	18,60 €	<b>0,43 €</b>
	2,000 %		Costes directos complementarios	3,39 €	<b>0,07 €</b>
	3,000 %		Costes indirectos	3,46 €	<b>0,10 €</b>
<b>Precio total redondeado por m³ .</b>					<b>3,56 €</b>
<b>3.2.2</b>	HBH010	<b>Ud</b>	Bancada de apoyo de maquinaria, de hormigón armado, de 150x180x16 cm, formada por hormigón HA-25/B/20/IIa fabricado en central, y vertido con cubilote y malla electrosoldada ME 20x20 Ø 5-5 B 500 T 6x2,20 UNE-EN 10080.		
	3,040 m²		Geotextil no tejido sintético, termosoldado, de polipropileno-polietileno, de 125 g/m².	0,67 €	<b>2,04 €</b>
	124,080 kg		Acero laminado UNE-EN 10025 S275JR, en perfiles laminados en caliente, piezas simples, para aplicaciones estructurales.	0,83 €	<b>102,99 €</b>
	2,970 m²		Malla electrosoldada ME 20x20 Ø 5-5 B 500 T 6x2,20 UNE-EN 10080.	1,85 €	<b>5,49 €</b>
	0,475 m³		Hormigón HA-25/B/20/IIa, fabricado en central.	106,28 €	<b>50,48 €</b>
	0,347 h		Oficial 1º estructurista.	23,11 €	<b>8,02 €</b>
	0,347 h		Ayudante estructurista.	19,88 €	<b>6,90 €</b>
	2,000 %		Costes directos complementarios	175,92 €	<b>3,52 €</b>

**Proyecto:** RED DE GAS E INSTALACION DE CALDERA DE GAS

**Promotor:** AYUNTAMIENTO DE CALVIA

**Situación:** MONTE Nº8 Y 10 PARCEL EQF.-03

 INGENIERO INDUSTRIAL: ANTONIO RIBAS  
 RODRIGUEZ

**V Presupuesto: Anejo de justificación de precios**

Nº	Código	Ud	Descripción	Total
			3,000 % Costes indirectos	179,44 €
			<b>Precio total redondeado por Ud .</b>	<b>5,38 €</b>
				<b>184,82 €</b>
<b>3.2.3</b>	ANS010	<b>m²</b>	Solera de hormigón armado de 10 cm de espesor, realizada con hormigón HA-25/F/20/Ila, i.work SUSTENTA "FYM ITALCEMENTI GROUP", fabricado en central, y vertido con cubilote, extendido y vibrado manual, y malla electrosoldada ME 20x20 Ø 5-5 B 500 T 6x2,20 UNE-EN 10080 sobre separadores homologados, con juntas de retracción y sellado de las mismas.	
	2,000 Ud		Separador homologado para soleras.	0,04 €
	1,200 m²		Malla electrosoldada ME 20x20 Ø 5-5 B 500 T 6x2,20 UNE-EN 10080.	1,85 €
	0,105 m³		Hormigón HA-25/F/20/Ila, i.work SUSTENTA "FYM ITALCEMENTI GROUP", fabricado en central.	85,31 €
	0,050 m²		Panel rígido de poliestireno expandido, según UNE-EN 13163, mecanizado lateral recto, de 30 mm de espesor, resistencia térmica 0,8 m²K/W, conductividad térmica 0,036 W/(mK), para junta de dilatación.	1,60 €
	0,500 m		Masilla bicomponente, resistente a hidrocarburos y aceites, para sellado de juntas de retracción en soleras de hormigón.	0,81 €
	0,085 h		Regla vibrante de 3 m.	4,51 €
	0,083 h		Equipo para corte de juntas en soleras de hormigón.	9,17 €
	0,124 h		Peón especializado construcción.	19,24 €
	0,097 h		Oficial 1º construcción.	23,11 €
	0,097 h		Peón ordinario construcción.	18,60 €
	0,049 h		Ayudante construcción.	19,88 €
	2,000 %		Costes directos complementarios	20,29 €
			3,000 % Costes indirectos	20,70 €
			<b>Precio total redondeado por m² .</b>	<b>21,32 €</b>
<b>3.2.4</b>	EHM010	<b>m³</b>	Muro de hormigón armado 2C, de hasta 3 m de altura, espesor 30 cm, superficie plana, realizado con hormigón HA-25/B/20/Ila fabricado en central, y vertido con cubilote, y acero UNE-EN 10080 B 500 S, 50 kg/m³; montaje y desmontaje de sistema de encofrado con acabado tipo industrial para revestir, realizado con paneles metálicos modulares, amortizables en 150 usos.	
	0,044 m²		Paneles metálicos modulares, para encofrar muros de hormigón de hasta 3 m de altura.	159,08 €
	0,044 Ud		Estructura soporte de sistema de encofrado vertical, para muros de hormigón a dos caras, de hasta 3 m de altura, formada por tornapuntas metálicos para estabilización y aplomado de la superficie encofrante.	218,73 €
	0,200 l		Agente desmoldeante, a base de aceites especiales, emulsionable en agua MasterFinish RL 294 "BASF", para encofrados metálicos, fenólicos o de madera.	1,62 €
	2,667 Ud		Pasamuros de PVC para paso de los tensores del encofrado, de varios diámetros y longitudes.	0,74 €
	8,000 Ud		Separador homologado para muros.	0,06 €
	51,000 kg		Acero en barras corrugadas, UNE-EN 10080 B 500 S, suministrado en obra en barras sin elaborar, de varios diámetros.	0,67 €
	0,650 kg		Alambre galvanizado para atar, de 1,30 mm de diámetro.	1,31 €
	1,050 m³		Hormigón HA-25/B/20/Ila, fabricado en central.	106,28 €
	0,084 Ud		Aerosol con 750 cm³ de espuma de poliuretano, de 25 kg/m³ de densidad, 150% de expansión, 18 N/cm² de resistencia a tracción y 20 N/cm² de resistencia a flexión, conductividad térmica 0,04 W/(mK), estable de -40°C a 100°C; para aplicar con cánula; según UNE-EN 13165.	7,31 €
	1,901 h		Oficial 1º encofrador.	23,11 €
	2,074 h		Ayudante encofrador.	19,88 €

**Proyecto:** RED DE GAS E INSTALACION DE CALDERA DE GAS

**Promotor:** AYUNTAMIENTO DE CALVIA

**Situación:** MONTE N°8 Y 10 PARCEL EQF.-03



INGENIERO INDUSTRIAL: ANTONIO RIBAS  
RODRIGUEZ

## V Presupuesto: Anejo de justificación de precios

Nº	Código	Ud	Descripción	Total	
	0,507 h		Oficial 1º ferrallista.	23,11 €	11,72 €
	0,645 h		Ayudante ferrallista.	19,88 €	12,82 €
	0,011 h		Peón ordinario construcción.	18,60 €	0,20 €
	0,288 h		Oficial 1º estructurista, en trabajos de puesta en obra del hormigón.	23,11 €	6,66 €
	1,152 h		Ayudante estructurista, en trabajos de puesta en obra del hormigón.	19,88 €	22,90 €
	2.000 %		Costes directos complementarios	306,07 €	6,12 €
		3.000 %	Costes indirectos	312,19 €	9,37 €
<b>Precio total redondeado por m³ .</b>					<b>321,56 €</b>
3.2.5	EHE020	m²	Escalera de hormigón visto, con losa de escalera y peldaño de hormigón armado, e=15 cm, realizada con hormigón HA-25/P/20/IIa fabricado en central, y vertido con cubilote, y acero UNE-EN 10080 B 500 S, 18 kg/m², quedando visto el hormigón del fondo y de los laterales de la losa; Montaje y desmontaje de sistema de encofrado, con acabado visto con textura lisa en su cara inferior y laterales, en planta de hasta 3 m de altura libre, formado por superficie encofrante de tablonos de madera de pino forrados con tablero aglomerado hidrófugo, de un solo uso, con una de sus caras plastificada, estructura soporte horizontal de tablonos de madera de pino y estructura soporte vertical de puntales metálicos; amortizables los tablonos de la superficie encofrante en 10 usos, los tablonos de la estructura soporte en 10 usos y los puntales en 150 usos.		
	0,750 m		Tablón de madera de pino, de 20x7,2 cm.	3,43 €	2,57 €
	1,150 m²		Tablero aglomerado hidrófugo, con una de sus caras plastificada, de 10 mm de espesor.	4,41 €	5,07 €
	0,200 m²		Sistema de encofrado para formación de peldaño de hormigón armado, con puntales y tableros de madera.	13,84 €	2,77 €
	0,013 Ud		Puntal metálico telescópico, de hasta 3 m de altura.	10,63 €	0,14 €
	0,003 m³		Madera de pino.	189,43 €	0,57 €
	0,040 kg		Puntas de acero de 20x100 mm.	2,79 €	0,11 €
	0,013 l		Agente desmoldeante biodegradable en fase acuosa MasterFinish RL 211 "BASF", para hormigones con acabado visto.	6,68 €	0,09 €
	3,000 Ud		Separador homologado para losas de escalera.	0,08 €	0,24 €
	18,000 kg		Ferralla elaborada en taller industrial con acero en barras corrugadas, UNE-EN 10080 B 500 S, de varios diámetros.	0,88 €	15,84 €
	0,270 kg		Alambre galvanizado para atar, de 1,30 mm de diámetro.	1,31 €	0,35 €
	0,373 m³		Hormigón HA-25/P/20/IIa, fabricado en central.	102,68 €	38,30 €
	0,173 l		Agente filmógeno MasterKure 220 WB "BASF", para curado de hormigones y morteros, con acabado visto.	3,38 €	0,58 €
	1,234 h		Oficial 1º encofrador.	23,11 €	28,52 €
	1,169 h		Ayudante encofrador.	19,88 €	23,24 €
	0,310 h		Oficial 1º ferrallista.	23,11 €	7,16 €
	0,310 h		Ayudante ferrallista.	19,88 €	6,16 €
	0,065 h		Oficial 1º estructurista, en trabajos de puesta en obra del hormigón.	23,11 €	1,50 €
	0,260 h		Ayudante estructurista, en trabajos de puesta en obra del hormigón.	19,88 €	5,17 €
	2.000 %		Costes directos complementarios	138,38 €	2,77 €
		3.000 %	Costes indirectos	141,15 €	4,23 €

**Proyecto:** RED DE GAS E INSTALACION DE CALDERA DE GAS

**Promotor:** AYUNTAMIENTO DE CALVIA

**Situación:** MONTE Nº8 Y 10 PARCEL EQF.-03



INGENIERO INDUSTRIAL: ANTONIO RIBAS  
RODRIGUEZ

## V Presupuesto: Anejo de justificación de precios

Nº	Código	Ud	Descripción	Total	
<b>Precio total redondeado por m² .</b>				<b>145,38 €</b>	
<b>3.2.6</b>	<b>UXA020</b>	<b>m²</b>	Sección para viales con tráfico de categoría C4 (áreas peatonales, calles residenciales) y categoría de explanada E1 (5 <= CBR < 10), pavimentada con adoquín bicapa de hormigón, formato rectangular, 200x100x60 mm, acabado superficial liso, color gris, aparejado a matajunta para tipo de colocación flexible, sobre una capa de arena de 0,5 a 5 mm de diámetro, cuyo espesor final, una vez colocados los adoquines y vibrado el pavimento con bandeja vibrante de guiado manual, será uniforme y estará comprendido entre 3 y 5 cm, dejando entre ellos una junta de separación entre 2 y 3 mm, para su posterior relleno con arena natural, fina, seca y de granulometría comprendida entre 0 y 2 mm, realizado sobre firme compuesto por base flexible de zahorra natural, de 20 cm de espesor.		
	0,230 t		Zahorra natural caliza.	6,89 €	1,58 €
	0,055 m³		Arena de 0,5 a 5 mm de diámetro, no conteniendo más de un 3% de materia orgánica y arcilla. Se tendrá en cuenta lo especificado en UNE 831 15 sobre la friabilidad y en UNE-EN 1097-2 sobre la resistencia a la fragmentación de la arena.	19,08 €	1,05 €
	52,500 Ud		Adoquín bicapa de hormigón, formato rectangular, 200x100x60 mm, acabado superficial liso, color gris, cuyas características técnicas cumplen la UNE-EN 1338 y una serie de propiedades predeterminadas: coeficiente de absorción de agua <= 6%; resistencia de rotura (splitting test) >= 3,6 MPa; carga de rotura >= 250 N/mm de la longitud de rotura: resistencia al desgaste por abrasión <= 23 mm y resistencia al deslizamiento/resbalamiento (índice USRV) > 60.	0,13 €	6,83 €
	1.000 kg		Arena natural, fina y seca, de granulometría comprendida entre 0 y 2 mm de diámetro, exenta de sales perjudiciales, presentada en sacos.	0,28 €	0,28 €
	0,007 h		Motoniveladora de 154 kW.	72,15 €	0,51 €
	0,013 h		Compactador monocilíndrico vibrante autopulsado, de 129 kW, de 16,2 t, anchura de trabajo 213,4 cm.	60,12 €	0,78 €
	0,005 h		Camión cisterna de 8 m³ de capacidad.	38,68 €	0,19 €
	0,316 h		Bandeja vibrante de guiado manual, de 170 kg, anchura de trabajo 50 cm, reversible.	4,10 €	1,30 €
	0,291 h		Oficial 1º construcción de obra civil.	23,11 €	6,73 €
	0,318 h		Ayudante construcción de obra civil.	19,88 €	6,32 €
	2,000 %		Costes directos complementarios	25,57 €	0,51 €
			3,000 % Costes indirectos	26,08 €	0,78 €
<b>Precio total redondeado por m² .</b>				<b>26,86 €</b>	
<b>3.2.7</b>	<b>HPH010</b>	<b>Ud</b>	Perforación para el paso de instalaciones, por vía húmeda, realizada en muro de hormigón macizo, de 172 mm de diámetro, hasta una profundidad máxima de 35 cm, mediante perforadora con corona diamantada y carga de escombros manual.		
	1,098 h		Perforadora con corona diamantada y soporte, por vía húmeda.	24,09 €	26,45 €
	1,230 h		Peón ordinario construcción.	18,60 €	22,88 €
	2,000 %		Costes directos complementarios	49,33 €	0,99 €
			3,000 % Costes indirectos	50,32 €	1,51 €
<b>Precio total redondeado por Ud .</b>				<b>51,83 €</b>	
<b>3.2.8</b>	<b>HPH010b</b>	<b>Ud</b>	Perforación para el paso de instalaciones, por vía húmeda, realizada en muro de hormigón macizo, de 37 mm de diámetro, hasta una profundidad máxima de 35 cm, mediante perforadora con corona diamantada y carga de escombros manual.		
	0,468 h		Perforadora con corona diamantada y soporte, por vía húmeda.	24,09 €	11,27 €
	0,524 h		Peón ordinario construcción.	18,60 €	9,75 €
	2,000 %		Costes directos complementarios	21,02 €	0,42 €



**Proyecto:** RED DE GAS E INSTALACION DE CALDERA DE GAS

**Promotor:** AYUNTAMIENTO DE CALVIA

**Situación:** MONTE N°8 Y 10 PARCEL EQF.-03



INGENIERO INDUSTRIAL: ANTONIO RIBAS RODRIGUEZ

## V Presupuesto: Anejo de justificación de precios

Nº	Código	Ud	Descripción	Total
			3,000 % Costes indirectos	21,44 €
			<b>Precio total redondeado por Ud .</b>	<b>22,08 €</b>
<b>3.2.9</b>	UAI020	<b>Ud</b>	Imbornal en calzada con poceta de clapeta, construido con hormigón, de 25x45x80 cm.	
	0,038 t		Mortero industrial para albañilería, de cemento, color gris, con aditivo hidrófugo, categoría M-15 (resistencia a compresión 15 N/mm <sup>2</sup> ), suministrado en sacos, según UNE-EN 998-2.	38,27 €
				<b>1,45 €</b>
	1.000 Ud		Poceta prefabricada de poliuretano de 20x20x20 cm, incluso clapeta de aluminio anodizado de 13,5x13,5 cm.	25,63 €
				<b>25,63 €</b>
	1.000 Ud		Marco y rejilla de fundición dúctil 20X20	15,69 €
				<b>15,69 €</b>
	0,850 h		Oficial 1ª construcción de obra civil.	23,11 €
				<b>19,64 €</b>
	0,850 h		Ayudante construcción de obra civil.	19,88 €
				<b>16,90 €</b>
	2,000 %		Costes directos complementarios	79,31 €
				<b>1,59 €</b>
			3,000 % Costes indirectos	80,90 €
				<b>2,43 €</b>
			<b>Precio total redondeado por Ud .</b>	<b>83,33 €</b>
<b>3.2.10</b>	ISS010	<b>m</b>	Colector suspendido de PVC, serie B de 110 mm de diámetro, unión pegada con adhesivo.	
	1.000 Ud		Material auxiliar para montaje y sujeción a la obra de las tuberías de PVC, serie B, de 110 mm de diámetro.	1,39 €
				<b>1,39 €</b>
	1.050 m		Tubo de PVC, serie B, de 110 mm de diámetro y 3,2 mm de espesor, según UNE-EN 1329-1, con el precio incrementado el 45% en concepto de accesorios y piezas especiales.	13,40 €
				<b>14,07 €</b>
	0,040 l		Líquido limpiador para pegado mediante adhesivo de tubos y accesorios de PVC.	11,73 €
				<b>0,47 €</b>
	0,032 l		Adhesivo para tubos y accesorios de PVC.	17,87 €
				<b>0,57 €</b>
	0,255 h		Oficial 1ª fontanero.	23,11 €
				<b>5,89 €</b>
	0,128 h		Ayudante fontanero.	19,88 €
				<b>2,54 €</b>
	2,000 %		Costes directos complementarios	24,93 €
				<b>0,50 €</b>
			3,000 % Costes indirectos	25,43 €
				<b>0,76 €</b>
			<b>Precio total redondeado por m .</b>	<b>26,19 €</b>
<b>3.2.11</b>	BANCADACU B	<b>ud</b>	Unidad de bancada de framex reforzada, para la colocacion de maquinaria no superior su peso a 1.000,00 kgr., incluyendose las patas, estructura tubo 40x40 estructural como estructura portante de la chap tarmex	
	2.700 m <sup>2</sup>		Pavimento de rejilla electrosoldada antideslizante de 34x38 mm de paso de malla, acabado galvanizado en caliente, realizada con pletinas portantes de acero laminado UNE-EN 10025 S235JR, en perfil plano laminado en caliente, de 20x2 mm, separadas 34 mm entre sí, separadores de varilla cuadrada reforzada, de acero con bajo contenido en carbono UNE-EN ISO 16120-2 C4D, de 4 mm de lado, separados 38 mm entre sí y marco de acero laminado UNE-EN 10025 S235JR, en perfil omega laminado en caliente, de 20x2 mm, fijado con piezas de sujeción, para meseta de escalera.	45,83 €
				<b>123,74 €</b>
	45.000 kg		Acero S275JR en estructura de pasarela , tubo 40x40 estructural, estructura soldada.	11,16 €
				<b>502,20 €</b>
	2.000 %		Costes directos complementarios	625,94 €
				<b>12,52 €</b>
			3,000 % Costes indirectos	638,46 €
				<b>19,15 €</b>
			<b>Precio total redondeado por ud .</b>	<b>657,61 €</b>

### 3.3 MURO DE ACCESO



**Proyecto:** RED DE GAS E INSTALACION DE CALDERA DE GAS

**Promotor:** AYUNTAMIENTO DE CALVIA

**Situación:** MONTE Nº8 Y 10 PARCEL EQF.-03

INGENIERO INDUSTRIAL: ANTONIO RIBAS RODRIGUEZ

## V Presupuesto: Anejo de justificación de precios

Nº	Código	Ud	Descripción	Total
3.3.1	FFP020	m <sup>2</sup>	Hoja de partición interior de 10 cm de espesor de fábrica, de bloque CV de hormigón, liso hidrófugo, color gris, 40x20x10 cm, resistencia normalizada R10 (10 N/mm <sup>2</sup> ), con junta de 1 cm, rehundida, recibida con mortero de cemento industrial, color gris, M-5, suministrado a granel.	
	12,600 Ud		Bloque CV de hormigón, liso hidrófugo, color gris, 40x20x10 cm, resistencia normalizada R10 (10 N/mm <sup>2</sup> ), incluso p/p de piezas especiales: zunchos y medios. Según UNE-EN 771-3.	0,56 € <b>7,06 €</b>
	0,013 t		Mortero industrial para albañilería, de cemento, color gris, categoría M-5 (resistencia a compresión 5 N/mm <sup>2</sup> ), suministrado a granel, según UNE-EN 998-2.	28,36 € <b>0,37 €</b>
	0,051 h		Mezclador continuo con silo, para mortero industrial en seco, suministrado a granel.	1,67 € <b>0,09 €</b>
	0,587 h		Oficial 1ª construcción en trabajos de albañilería.	23,11 € <b>13,57 €</b>
	0,304 h		Peón ordinario construcción en trabajos de albañilería.	18,60 € <b>5,65 €</b>
	2,000 %		Costes directos complementarios	26,74 € <b>0,53 €</b>
		3,000 %	Costes indirectos	27,27 € <b>0,82 €</b>
<b>Precio total redondeado por m<sup>2</sup> .</b>				<b>28,09 €</b>



**Proyecto:** RED DE GAS E INSTALACION DE CALDERA DE GAS

**Promotor:** AYUNTAMIENTO DE CALVIA

**Situación:** MONTE N°8 Y 10 PARCEL EQF.-03

INGENIERO INDUSTRIAL: ANTONIO RIBAS  
RODRIGUEZ

## V Presupuesto: Anejo de justificación de precios

Nº	Código	Ud	Descripción	Total
----	--------	----	-------------	-------

## **V Presupuesto: Cuadro de precios nº 1**

RED DE GAS E INSTALACION DE CALDERA DE GAS

**Proyecto:** RED DE GAS E INSTALACION DE CALDERA DE GAS

**Promotor:** AYUNTAMIENTO DE CALVIA

**Situación:** MONTE Nº8 Y 10 PARCEL EQF.-03



INGENIERO INDUSTRIAL: ANTONIO RIBAS RODRIGUEZ

## V Presupuesto: Cuadro de precios nº 1

Nº	Designación	Importe	
		En cifra (Euros)	En letra (Euros)
<b>1 Instalaciones</b>			
<b>1.1 Calefacción, climatización y A.C.S.</b>			
1.1.1	Ud Armario para instalación en el exterior que contiene 3 calderas Bios 100 F conectadas en cascada, los accesorios de conexión hidráulica, los de evacuación y los de gestión electrónica de la cascada. El conjunto tiene una potencia útil de 29 - 306 kW. Conexiones previstas a derechas	<b>25.186,47 €</b>	VEINTICINCO MIL CIENTO OCHENTA Y SEIS EUROS CON CUARENTA Y SIETE CÉNTIMOS
1.1.2	m Tubería de distribución de agua caliente de climatización formada por tubo de polipropileno copolímero random resistente a la temperatura (PP-RCT), de 90 mm de diámetro exterior, PN=12,5 atm, colocado superficialmente en el interior del edificio, con aislamiento mediante coquilla flexible de espuma elastomérica recubierta con chapa de aluminio.	<b>82,81 €</b>	OCHENTA Y DOS EUROS CON OCHENTA Y UN CÉNTIMOS
1.1.3	m Tubería de distribución de agua caliente de climatización formada por tubo de polipropileno copolímero random resistente a la temperatura (PP-RCT), de 90 mm de diámetro exterior, PN=12,5 atm, colocado superficialmente en el exterior del edificio, con aislamiento mediante coquilla de lana de vidrio protegida con emulsión asfáltica recubierta con chapa de aluminio.	<b>77,82 €</b>	SETENTA Y SIETE EUROS CON OCHENTA Y DOS CÉNTIMOS
1.1.4	Ud Punto de vaciado formado por 2 m de tubo de polipropileno copolímero random resistente a la temperatura (PP-RCT), de 25 mm de diámetro exterior, PN=12,5 atm, para climatización, colocado superficialmente.	<b>22,02 €</b>	VEINTIDOS EUROS CON DOS CÉNTIMOS
1.1.5	Ud Bomba circuladora, de rotor húmedo, de hierro fundido, In-Line, con motor de imán permanente, con variador de frecuencia incorporado y ventilación automática, con cuatro modos de funcionamiento seleccionables desde el panel de control (modo automático, presión proporcional, presión constante y velocidad constante), con módulo de comunicación (acceso vía internet, encendido y apagado de forma remota, control analógico 0-10 V, comunicación Modbus RTU y salida de relé de alarma y estado), modelo Ego C 50 "EBARA".	<b>2.725,18 €</b>	DOS MIL SETECIENTOS VEINTICINCO EUROS CON DIECIOCHO CÉNTIMOS
1.1.6	Ud Purgador automático de aire con boya y rosca de 1/2" de diámetro, cuerpo y tapa de latón.	<b>10,90 €</b>	DIEZ EUROS CON NOVENTA CÉNTIMOS
1.1.7	Ud Punto de llenado formado por 4 m de tubo de polietileno reticulado (PE-X) con barrera de oxígeno (EVOH), de 16 mm de diámetro exterior y 1,8 mm de espesor, PN=6 atm, modelo Radi Pipe "UPONOR IBERIA", para calefacción, colocado superficialmente, con aislamiento mediante coquilla flexible de espuma elastomérica.	<b>114,92 €</b>	CIENTO CATORCE EUROS CON NOVENTA Y DOS CÉNTIMOS

**Proyecto:** RED DE GAS E INSTALACION DE CALDERA DE GAS

**Promotor:** AYUNTAMIENTO DE CALVIA



**Situación:** MONTE Nº8 Y 10 PARCEL EQF.-03

INGENIERO INDUSTRIAL: ANTONIO RIBAS RODRIGUEZ

**V Presupuesto: Cuadro de precios nº 1**

Nº	Designación	Importe	
		En cifra (Euros)	En letra (Euros)
1.1.8	Ud Válvula de compuerta de fundición, con pletina, DN 80 mm.	<b>61,52 €</b>	SESENTA Y UN EUROS CON CINCUENTA Y DOS CÉNTIMOS
1.1.9	m Chimenea modular metálica, de doble pared, modelo EUROSHUNT ES MASTER "NEGARRA", pared interior de acero inoxidable AISI 304 de 200 mm de diámetro y pared exterior de acero inoxidable AISI 304, con aislamiento entre paredes mediante manta de fibra cerámica de alta densidad de 25 mm de espesor, instalada en el interior del edificio, para caldera, calentador o acumulador mural con cámara de combustión estanca sistema biflujo, a gas.	<b>145,71 €</b>	CIENTO CUARENTA Y CINCO EUROS CON SETENTA Y UN CÉNTIMOS
1.1.10	UD KIT DE EVACUACION DE CALDERA	<b>2.433,01 €</b>	DOS MIL CUATROCIENTOS TREINTA Y TRES EUROS CON UN CÉNTIMO
<b>1.2 Eléctricas</b>			
1.2.1	Ud Red de toma de tierra para estructura metálica del edificio con 16 m de conductor de cobre desnudo de 35 mm². Y CONEXIONADO A RED DE TIERRAS EXISTENTE	<b>330,43 €</b>	TRESCIENTOS TREINTA EUROS CON CUARENTA Y TRES CÉNTIMOS
1.2.2	m Canalización fija en superficie de tubo rígido de policarbonato, exento de halógenos, enchufable, curvable en caliente, de color gris, de 20 mm de diámetro nominal, resistencia a la compresión 1250 N, con grado de protección IP 547.	<b>4,85 €</b>	CUATRO EUROS CON OCHENTA Y CINCO CÉNTIMOS
1.2.3	m Cable unipolar ES07Z1-K (AS), no propagador de la llama, con conductor multifilar de cobre clase 5 (-K) de 2,5 mm² de sección, con aislamiento de compuesto termoplástico a base de poliolefina libre de halógenos con baja emisión de humos y gases corrosivos (Z1), siendo su tensión asignada de 450/750 V.	<b>2,05 €</b>	DOS EUROS CON CINCO CÉNTIMOS
1.2.4	m Cable unipolar RZ1-K (AS), no propagador de la llama, con conductor de cobre clase 5 (-K) de 1 mm² de sección, con aislamiento de polietileno reticulado (R) y cubierta de compuesto termoplástico a base de poliolefina libre de halógenos con baja emisión de humos y gases corrosivos (Z1), siendo su tensión asignada de 0,6/1 kV.	<b>1,14 €</b>	UN EURO CON CATORCE CÉNTIMOS
1.2.5	Ud ADECUACION DE Cuadro SÓTANO	<b>246,80 €</b>	DOSCIENTOS CUARENTA Y SEIS EUROS CON OCHENTA CÉNTIMOS
1.2.6	Ud Guardamotor con mando manual local, tripolar (3P), ajuste de la intensidad de disparo térmico entre 2,5 y 4 A, intensidad de disparo magnético 12 x In, modelo P25M 21107 "SCHNEIDER ELECTRIC".	<b>102,35 €</b>	CIENTO DOS EUROS CON TREINTA Y CINCO CÉNTIMOS
1.2.7	Ud Contactor con mando manual local, bipolar (2P) (2NA), intensidad nominal 25 A, tensión de bobina 230 V, para combinar con interruptor automático magnetotérmico iDPN, modelo CT A9C15181 "SCHNEIDER ELECTRIC".	<b>92,07 €</b>	NOVENTA Y DOS EUROS CON SIETE CÉNTIMOS

**Proyecto:** RED DE GAS E INSTALACION DE CALDERA DE GAS

**Promotor:** AYUNTAMIENTO DE CALVIA



**Feex**  
Ingeniería y Consultoría

**Situación:** MONTE Nº8 Y 10 PARCEL EQF.-03

INGENIERO INDUSTRIAL: ANTONIO RIBAS RODRIGUEZ

## V Presupuesto: Cuadro de precios nº 1

Nº	Designación	Importe	
		En cifra (Euros)	En letra (Euros)
1.2.8	Ud Interruptor automático magnetotérmico, bipolar (1P+N), intensidad nominal 16 A, poder de corte 10 kA, curva C, modelo iC60N A9F79616 "SCHNEIDER ELECTRIC".	55,03 €	CINCUENTA Y CINCO EUROS CON TRES CÉNTIMOS
1.2.9	m Líneas de sondas de temperatura	8,27 €	OCHO EUROS CON VEINTISIETE CÉNTIMOS
<b>1.3 Gas</b>			
1.3.1	Ud Acometida interior de gas, D=110 mm de polietileno de alta densidad SDR 11 de 1,01 m de longitud, con llave de edificio vista formada por válvula de compuerta de latón fundido.	161,94 €	CIENTO SESENTA Y UN EUROS CON NOVENTA Y CUATRO CÉNTIMOS
1.3.2	Ud Armario de regulación de caudal nominal 50 m³/h, para instalación receptora de edificio plurifamiliar o local de uso colectivo o comercial.	2.810,05 €	DOS MIL OCHOCIENTOS DIEZ EUROS CON CINCO CÉNTIMOS
1.3.3	Ud Acometida de gas, D=40 mm de polietileno de alta densidad SDR 11 de 1,6 m de longitud, con llave de acometida formada por válvula de esfera de latón niquelado de 1 1/2" alojada en arqueta prefabricada de polipropileno. G40	372,29 €	TRESCIENTOS SETENTA Y DOS EUROS CON VEINTINUEVE CÉNTIMOS
1.3.4	Ud Regulador de presión con válvula de seguridad por defecto de presión de 15 mbar de presión mínima y rearme automático, de 30 m³/h de caudal máximo, de 25 a 400 mbar de presión de entrada y 22 mbar de presión de salida.	149,23 €	CIENTO CUARENTA Y NUEVE EUROS CON VEINTITRES CÉNTIMOS
1.3.5	Ud Llave de esfera de latón con mando de palanca, con rosca cilíndrica GAS macho-macho de 2 1/2" de diámetro, PN=5 bar.	138,37 €	CIENTO TREINTA Y OCHO EUROS CON TREINTA Y SIETE CÉNTIMOS
1.3.6	Ud Filtro retenedor de residuos de hierro fundido, con tamiz de acero inoxidable con perforaciones de 100 µm de diámetro, con rosca cilíndrica GAS de 2 1/2", PN=16 bar.	228,60 €	DOS CIENTOS VEINTIOCHO EUROS CON SESENTA CÉNTIMOS
1.3.7	m Tubería para instalación común de gas, enterrada, formada por tubo de polietileno de alta densidad, de 110 mm de diámetro exterior.	25,76 €	VEINTICINCO EUROS CON SETENTA Y SEIS CÉNTIMOS
1.3.8	m Tubería con vaina plástica, para instalación común de gas, colocada superficialmente, formada por tubo de cobre estirado en frío sin soldadura, diámetro D=39/42 mm, acabada con dos manos de esmalte sintético. Según Norma UNE En 1057	35,96 €	TREINTA Y CINCO EUROS CON NOVENTA Y SEIS CÉNTIMOS
1.3.9	m Tubería para instalación común de gas, enterrada, formada por tubo de polietileno de alta densidad, de 40 mm de diámetro exterior.	11,68 €	ONCE EUROS CON SESENTA Y OCHO CÉNTIMOS
<b>1.4 MEDIDAS DE SEGURIDAD</b>			
1.4.1	Ud Luminaria de emergencia estanca, con tubo lineal fluorescente, 8 W - G5, flujo luminoso 100 lúmenes.	96,89 €	NOVENTA Y SEIS EUROS CON OCHENTA Y NUEVE CÉNTIMOS
1.4.2	Ud Rótulo con soporte de aluminio lacado para señalización de local, de 360x80 mm, con las letras o números adheridos al soporte.	23,45 €	VEINTITRES EUROS CON CUARENTA Y CINCO CÉNTIMOS

**Proyecto:** RED DE GAS E INSTALACION DE CALDERA DE GAS

**Promotor:** AYUNTAMIENTO DE CALVIA



**Situación:** MONTE Nº8 Y 10 PARCEL EQF.-03

INGENIERO INDUSTRIAL: ANTONIO RIBAS RODRIGUEZ

### V Presupuesto: Cuadro de precios nº 1

Nº	Designación	Importe	
		En cifra (Euros)	En letra (Euros)
1.4.3	Ud Extintor portátil de polvo químico ABC polivalente antibrasa, con presión incorporada, de eficacia 21A-113B-C, con 6 kg de agente extintor, alojado en armario con puerta ciega.	<b>84,40 €</b>	OCHENTA Y CUATRO EUROS CON CUARENTA CÉNTIMOS
1.4.4	Ud Conjunto de equipos de protección individual, necesarios para el cumplimiento de la normativa vigente en materia de Seguridad y Salud en el Trabajo.	<b>1.030,00 €</b>	MIL TREINTA EUROS
	<b>2 VARIOS ADECUACION INSTALACION EXISTENTE</b>		
2.1	UD REVISION Y PUESTA A PUNTO DE SISTEMA DE RECUPERACION DE CALOR	<b>468,24 €</b>	CUATROCIENTOS SESENTA Y OCHO EUROS CON VEINTICUATRO CÉNTIMOS
2.2	ud Supervisión de funcionamiento y verificación de recuperacion de calor al agua	<b>425,67 €</b>	CUATROCIENTOS VEINTICINCO EUROS CON SESENTA Y SIETE CÉNTIMOS
2.3	ud Modificados en obra y Dirección de obra a contratar por instalador	<b>4.200,00 €</b>	CUATRO MIL DOSCIENTOS EUROS
2.4	UD Bolefín instalador (gas, RITE)	<b>360,50 €</b>	TRESCIENTOS SESENTA EUROS CON CINCUENTA CÉNTIMOS
	<b>3 OBRAS CIVILES</b>		
	<b>3.1 ZANJAS Y RELLENOS</b>		
3.1.1	m³ Base de pavimento realizada mediante relleno a cielo abierto, con hormigón no estructural HNE-15/B/20 i.work CLASICO "FYM ITALCEMENTI GROUP", fabricado en central y vertido desde camión.	<b>84,69 €</b>	OCHENTA Y CUATRO EUROS CON SESENTA Y NUEVE CÉNTIMOS
3.1.2	m³ Relleno de zanjas para instalaciones, con tierra de la propia excavación, y compactación al 95% del Proctor Modificado con bandeja vibrante de guiado manual.	<b>7,57 €</b>	SIETE EUROS CON CINCUENTA Y SIETE CÉNTIMOS
3.1.3	m³ Relleno de zanjas para instalaciones, con arena 0/5 mm, y compactación al 95% del Proctor Modificado con bandeja vibrante de guiado manual.	<b>21,55 €</b>	VEINTIUN EUROS CON CINCUENTA Y CINCO CÉNTIMOS
3.1.4	m³ Excavación en zanjas para instalaciones en cualquier tipo de terreno, con medios mecánicos, retirada de los materiales excavados y carga a camión.	<b>54,41 €</b>	CINCUENTA Y CUATRO EUROS CON CUARENTA Y UN CÉNTIMOS
3.1.5	m³ Excavación en zanjas para instalaciones en suelo de arena densa, con medios mecánicos, retirada de los materiales excavados y carga a camión.	<b>13,74 €</b>	TRECE EUROS CON SETENTA Y CUATRO CÉNTIMOS
3.1.6	m³ Relleno de zanjas para instalaciones, con hormigón no estructural HNE-15/B/20, fabricado en central y vertido desde camión.	<b>94,99 €</b>	NOVENTA Y CUATRO EUROS CON NOVENTA Y NUEVE CÉNTIMOS
	<b>3.2 ACONDICIONAMIENTO PARA UNIDAD EXTERIOR</b>		



**Proyecto:** RED DE GAS E INSTALACION DE CALDERA DE GAS

**Promotor:** AYUNTAMIENTO DE CALVIA

**Situación:** MONTE Nº8 Y 10 PARCEL EQF.-03



INGENIERO INDUSTRIAL: ANTONIO RIBAS RODRIGUEZ

### V Presupuesto: Cuadro de precios nº 1

Nº	Designación	Importe	
		En cifra (Euros)	En letra (Euros)
3.2.1	m³ Excavación de sótanos de hasta 2 m de profundidad en suelo de arena densa, con medios mecánicos, retirada de los materiales excavados y carga a camión.	<b>3,56 €</b>	TRES EUROS CON CINCUENTA Y SEIS CÉNTIMOS
3.2.2	Ud Bancada de apoyo de maquinaria, de hormigón armado, de 150x180x16 cm, formada por hormigón HA-25/B/20/Ila fabricado en central, y vertido con cubilote y malla electrosoldada ME 20x20 Ø 5-5 B 500 T 6x2,20 UNE-EN 10080.	<b>184,82 €</b>	CIENTO OCHENTA Y CUATRO EUROS CON OCHENTA Y DOS CÉNTIMOS
3.2.3	m² Solera de hormigón armado de 10 cm de espesor, realizada con hormigón HA-25/F/20/Ila, i.work SUSTENTA "FYM ITALCEMENTI GROUP", fabricado en central, y vertido con cubilote, extendido y vibrado manual, y malla electrosoldada ME 20x20 Ø 5-5 B 500 T 6x2,20 UNE-EN 10080 sobre separadores homologados, con juntas de retracción y sellado de las mismas.	<b>21,32 €</b>	VEINTIUN EUROS CON TREINTA Y DOS CÉNTIMOS
3.2.4	m³ Muro de hormigón armado 2C, de hasta 3 m de altura, espesor 30 cm, superficie plana, realizado con hormigón HA-25/B/20/Ila fabricado en central, y vertido con cubilote, y acero UNE-EN 10080 B 500 S, 50 kg/m³; montaje y desmontaje de sistema de encofrado con acabado tipo industrial para revestir, realizado con paneles metálicos modulares, amortizables en 150 usos.	<b>321,56 €</b>	TRESCIENTOS VEINTIUN EUROS CON CINCUENTA Y SEIS CÉNTIMOS
3.2.5	m² Escalera de hormigón visto, con losa de escalera y peldaño de hormigón armado, e=15 cm, realizada con hormigón HA-25/P/20/Ila fabricado en central, y vertido con cubilote, y acero UNE-EN 10080 B 500 S, 18 kg/m², quedando visto el hormigón del fondo y de los laterales de la losa; Montaje y desmontaje de sistema de encofrado, con acabado visto con textura lisa en su cara inferior y laterales, en planta de hasta 3 m de altura libre, formado por superficie encofrante de tabloneros de madera de pino forrados con tablero aglomerado hidrófugo, de un solo uso, con una de sus caras plastificada, estructura soporte horizontal de tabloneros de madera de pino y estructura soporte vertical de puntales metálicos; amortizables los tabloneros de la superficie encofrante en 10 usos, los tabloneros de la estructura soporte en 10 usos y los puntales en 150 usos.	<b>145,38 €</b>	CIENTO CUARENTA Y CINCO EUROS CON TREINTA Y OCHO CÉNTIMOS

**Proyecto:** RED DE GAS E INSTALACION DE CALDERA DE GAS

**Promotor:** AYUNTAMIENTO DE CALVIA



**Situación:** MONTE Nº8 Y 10 PARCEL EQF.-03

INGENIERO INDUSTRIAL: ANTONIO RIBAS RODRIGUEZ

### V Presupuesto: Cuadro de precios nº 1

Nº	Designación	Importe	
		En cifra (Euros)	En letra (Euros)
3.2.6	m <sup>2</sup> Sección para viales con tráfico de categoría C4 (áreas peatonales, calles residenciales) y categoría de explanada E1 (5 ≤ CBR < 10), pavimentada con adoquín bicapa de hormigón, formato rectangular, 200x100x60 mm, acabado superficial liso, color gris, aparejado a matajunta para tipo de colocación flexible, sobre una capa de arena de 0,5 a 5 mm de diámetro, cuyo espesor final, una vez colocados los adoquines y vibrado el pavimento con bandeja vibrante de guiado manual, será uniforme y estará comprendido entre 3 y 5 cm, dejando entre ellos una junta de separación entre 2 y 3 mm, para su posterior relleno con arena natural, fina, seca y de granulometría comprendida entre 0 y 2 mm, realizado sobre firme compuesto por base flexible de zahorra natural, de 20 cm de espesor.	<b>26,86 €</b>	VEINTISEIS EUROS CON OCHENTA Y SEIS CÉNTIMOS
3.2.7	Ud Perforación para el paso de instalaciones, por vía húmeda, realizada en muro de hormigón macizo, de 172 mm de diámetro, hasta una profundidad máxima de 35 cm, mediante perforadora con corona diamantada y carga de escombros manual.	<b>51,83 €</b>	CINCUENTA Y UN EUROS CON OCHENTA Y TRES CÉNTIMOS
3.2.8	Ud Perforación para el paso de instalaciones, por vía húmeda, realizada en muro de hormigón macizo, de 37 mm de diámetro, hasta una profundidad máxima de 35 cm, mediante perforadora con corona diamantada y carga de escombros manual.	<b>22,08 €</b>	VEINTIDOS EUROS CON OCHO CÉNTIMOS
3.2.9	Ud Imbornal en calzada con poceta de clapeta, construido con hormigón, de 20x20x20 cm.	<b>83,33 €</b>	OCHENTA Y TRES EUROS CON TREINTA Y TRES CÉNTIMOS
3.2.10	m Colector suspendido de PVC, serie B de 110 mm de diámetro, unión pegada con adhesivo.	<b>26,19 €</b>	VEINTISEIS EUROS CON DIECINUEVE CÉNTIMOS
3.2.11	ud Bancada de framex reforzada.	<b>657,61 €</b>	SEISCIENTOS CINCUENTA Y SIETE EUROS CON SESENTA Y UN CÉNTIMOS
<b>3.3 MURO DE ACCESO</b>			
3.3.1	m <sup>2</sup> Hoja de partición interior de 10 cm de espesor de fábrica, de bloque CV de hormigón, liso hidrófugo, color gris, 40x20x10 cm, resistencia normalizada R10 (10 N/mm <sup>2</sup> ), con junta de 1 cm, rehundida, recibida con mortero de cemento industrial, color gris, M-5, suministrado a granel.	<b>28,09 €</b>	VEINTIOCHO EUROS CON NUEVE CÉNTIMOS

MAYO 2017, CALVIA  
INGENIERO INDUSTRIAL  
ANTONIO RIBAS RODRIGUEZ

**Proyecto:** RED DE GAS E INSTALACION DE CALDERA DE GAS

**Promotor:** AYUNTAMIENTO DE CALVIA

**Situación:** MONTE N°8 Y 10 PARCEL EQF.-03



INGENIERO INDUSTRIAL: ANTONIO RIBAS RODRIGUEZ

**V Presupuesto: Cuadro de precios nº 1**

Nº	Designación	Importe	
		En cifra (Euros)	En letra (Euros)

## **V Presupuesto: Cuadro de precios nº 2**

RED DE GAS E INSTALACION DE CALDERA DE GAS

**Proyecto:** RED DE GAS E INSTALACION DE CALDERA DE GAS

**Promotor:** AYUNTAMIENTO DE CALVIA

**Situación:** MONTE N°8 Y 10 PARCEL EQF.-03

INGENIERO INDUSTRIAL: ANTONIO RIBAS RODRIGUEZ

**V Presupuesto: Cuadro de precios nº 2**

1	1	UD	REVISION Y PUESTA A PUNTO DE SISTEMA DE RECUPERACION DE CALOR	
			Sin descomposición	454,60 €
			3 % Costes indirectos	13,64 €
			Total por UD.....:	<b>468,24 €</b>
			<b>Son CUATROCIENTOS SESENTA Y OCHO EUROS CON VEINTICUATRO CÉNTIMOS por UD</b>	
2	1recagua	ud	Supervisión de funcionamiento y verificación de recuperación de calor al agua	
			Sin descomposición	413,27 €
			3 % Costes indirectos	12,40 €
			Total por ud.....:	<b>425,67 €</b>
			<b>Son CUATROCIENTOS VEINTICINCO EUROS CON SESENTA Y SIETE CÉNTIMOS por ud</b>	
3	ADE005	m³	Excavación de sótanos de hasta 2 m de profundidad en suelo de arena densa, con medios mecánicos, retirada de los materiales excavados y carga a camión.	
			Mano de obra	0,43 €
			Maquinaria	2,96 €
			Medios auxiliares	0,07 €
			3 % Costes indirectos	0,10 €
			Total por m³.....:	<b>3,56 €</b>
			<b>Son TRES EUROS CON CINCUENTA Y SEIS CÉNTIMOS por m³</b>	
4	ADE010	m³	Excavación en zanjas para instalaciones en cualquier tipo de terreno, con medios mecánicos, retirada de los materiales excavados y carga a camión.	
			Mano de obra	5,02 €
			Maquinaria	46,77 €
			Medios auxiliares	1,04 €
			3 % Costes indirectos	1,58 €
			Total por m³.....:	<b>54,41 €</b>
			<b>Son CINCUENTA Y CUATRO EUROS CON CUARENTA Y UN CÉNTIMOS por m³</b>	
5	ADE010b	m³	Excavación en zanjas para instalaciones en suelo de arena densa, con medios mecánicos, retirada de los materiales excavados y carga a camión.	
			Mano de obra	3,05 €
			Maquinaria	10,03 €
			Medios auxiliares	0,26 €
			3 % Costes indirectos	0,40 €
			Total por m³.....:	<b>13,74 €</b>
			<b>Son TRECE EUROS CON SETENTA Y CUATRO CÉNTIMOS por m³</b>	
6	ADR010	m³	Relleno de zanjas para instalaciones, con arena 0/5 mm, y compactación al 95% del Proctor Modificado con bandeja vibrante de guiado manual.	
			Mano de obra	4,19 €

**Proyecto:** RED DE GAS E INSTALACION DE CALDERA DE GAS

**Promotor:** AYUNTAMIENTO DE CALVIA

**Situación:** MONTE Nº8 Y 10 PARCEL EQF.-03



INGENIERO INDUSTRIAL: ANTONIO RIBAS RODRIGUEZ

## V Presupuesto: Cuadro de precios nº 2

		Maquinaria	2,32 €
		Materiales	14,00 €
		Medios auxiliares	0,41 €
		3 % Costes indirectos	0,63 €
		Total por m³.....:	<b>21,55 €</b>
		<b>Son VEINTIUN EUROS CON CINCUENTA Y CINCO CÉNTIMOS por m³</b>	
7	ADR010b	m³	Relleno de zanjas para instalaciones, con tierra de la propia excavación, y compactación al 95% del Proctor Modificado con bandeja vibrante de guiado manual.
		Mano de obra	4,19 €
		Maquinaria	2,90 €
		Materiales	0,12 €
		Medios auxiliares	0,14 €
		3 % Costes indirectos	0,22 €
		Total por m³.....:	<b>7,57 €</b>
		<b>Son SIETE EUROS CON CINCUENTA Y SIETE CÉNTIMOS por m³</b>	
8	ADR010c	m³	Relleno de zanjas para instalaciones, con hormigón no estructural HNE-15/B/20, fabricado en central y vertido desde camión.
		Mano de obra	5,21 €
		Materiales	85,20 €
		Medios auxiliares	1,81 €
		3 % Costes indirectos	2,77 €
		Total por m³.....:	<b>94,99 €</b>
		<b>Son NOVENTA Y CUATRO EUROS CON NOVENTA Y NUEVE CÉNTIMOS por m³</b>	
9	ADR030	m³	Base de pavimento realizada mediante relleno a cielo abierto, con hormigón no estructural HNE-15/B/20 i.work CLASICO "FYM ITALCEMENTI GROUP", fabricado en central y vertido desde camión.
		Mano de obra	1,67 €
		Materiales	78,94 €
		Medios auxiliares	1,61 €
		3 % Costes indirectos	2,47 €
		Total por m³.....:	<b>84,69 €</b>
		<b>Son OCHENTA Y CUATRO EUROS CON SESENTA Y NUEVE CÉNTIMOS por m³</b>	
10	ANS010	m²	Solera de hormigón armado de 10 cm de espesor, realizada con hormigón HA-25/F/20/IIa, i.work SUSTENTA "FYM ITALCEMENTI GROUP", fabricado en central, y vertido con cubilote, extendido y vibrado manual, y malla electrosoldada ME 20x20 Ø 5-5 B 500 T 6x2,20 UNE-EN 10080 sobre separadores homologados, con juntas de retracción y sellado de las mismas.
		Mano de obra	7,40 €
		Maquinaria	1,14 €

**V Presupuesto: Cuadro de precios nº 2**

			Materiales	11,75 €
			Medios auxiliares	0,41 €
			3 % Costes indirectos	0,62 €
			Total por m².....:	<b>21,32 €</b>
			<b>Son VEINTIUN EUROS CON TREINTA Y DOS CÉNTIMOS por m²</b>	
11	BANCADACUB	ud	Bancada de tramex reforzada.	
			Mano de obra	479,43 €
			Maquinaria	1,80 €
			Materiales	132,39 €
			Medios auxiliares	24,85 €
			3 % Costes indirectos	19,15 €
			Total por ud.....:	<b>657,61 €</b>
			<b>Son SEISCIENTOS CINCUENTA Y SIETE EUROS CON SESENTA Y UN CÉNTIMOS por ud</b>	
12	BOL	UD	Boletín instalador (gas, RITE)	
			Sin descomposición	350,00 €
			3 % Costes indirectos	10,50 €
			Total por UD.....:	<b>360,50 €</b>
			<b>Son TRESCIENTOS SESENTA EUROS CON CINCUENTA CÉNTIMOS por UD</b>	
13	Dobra	ud	Modificados en obra y Dirección de obra a contratar por instalador	
			Sin descomposición	4.077,67 €
			3 % Costes indirectos	122,33 €
			Total por ud.....:	<b>4.200,00 €</b>
			<b>Son CUATRO MIL DOSCIENTOS EUROS por ud</b>	
14	EHE020	m²	Escalera de hormigón visto, con losa de escalera y peldañado de hormigón armado, e=15 cm, realizada con hormigón HA-25/P/20/IIa fabricado en central, y vertido con cubilote, y acero UNE-EN 10080 B 500 S, 18 kg/m², quedando visto el hormigón del fondo y de los laterales de la losa; Montaje y desmontaje de sistema de encofrado, con acabado visto con textura lisa en su cara inferior y laterales, en planta de hasta 3 m de altura libre, formado por superficie encofrante de tablonos de madera de pino forrados con tablero aglomerado hidrófugo, de un solo uso, con una de sus caras plastificada, estructura soporte horizontal de tablonos de madera de pino y estructura soporte vertical de puntales metálicos; amortizables los tablonos de la superficie encofrante en 10 usos, los tablonos de la estructura soporte en 10 usos y los puntales en 150 usos.	
			Mano de obra	71,75 €
			Materiales	66,63 €
			Medios auxiliares	2,77 €
			3 % Costes indirectos	4,23 €
			Total por m².....:	<b>145,38 €</b>

**Proyecto:** RED DE GAS E INSTALACION DE CALDERA DE GAS

**Promotor:** AYUNTAMIENTO DE CALVIA

**Situación:** MONTE N°8 Y 10 PARCEL EQF.-03



INGENIERO INDUSTRIAL: ANTONIO RIBAS RODRIGUEZ

## V Presupuesto: Cuadro de precios nº 2

<b>Son CIENTO CUARENTA Y CINCO EUROS CON TREINTA Y OCHO CÉNTIMOS por m<sup>2</sup></b>		
15	EHM010	m <sup>3</sup>
Muro de hormigón armado 2C, de hasta 3 m de altura, espesor 30 cm, superficie plana, realizado con hormigón HA-25/B/20/IIa fabricado en central, y vertido con cubilote, y acero UNE-EN 10080 B 500 S, 50 kg/m <sup>3</sup> ; montaje y desmontaje de sistema de encofrado con acabado tipo industrial para revestir, realizado con paneles metálicos modulares, amortizables en 150 usos.		
	Mano de obra	139,46 €
	Materiales	166,61 €
	Medios auxiliares	6,12 €
	3 % Costes indirectos	9,37 €
	Total por m <sup>3</sup> .....:	<b>321,56 €</b>
<b>Son TRESCIENTOS VEINTIUN EUROS CON CINCUENTA Y SEIS CÉNTIMOS por m<sup>3</sup></b>		
16	FFP020	m <sup>2</sup>
Hoja de partición interior de 10 cm de espesor de fábrica, de bloque CV de hormigón, liso hidrófugo, color gris, 40x20x10 cm, resistencia normalizada R10 (10 N/mm <sup>2</sup> ), con junta de 1 cm, rehundida, recibida con mortero de cemento industrial, color gris, M-5, suministrado a granel.		
	Mano de obra	19,22 €
	Maquinaria	0,09 €
	Materiales	7,43 €
	Medios auxiliares	0,53 €
	3 % Costes indirectos	0,82 €
	Total por m <sup>2</sup> .....:	<b>28,09 €</b>
<b>Son VEINTIOCHO EUROS CON NUEVE CÉNTIMOS por m<sup>2</sup></b>		
17	HBH010	Ud
Bancada de apoyo de maquinaria, de hormigón armado, de 150x180x16 cm, formada por hormigón HA-25/B/20/IIa fabricado en central, y vertido con cubilote y malla electrosoldada ME 20x20 Ø 5-5 B 500 T 6x2,20 UNE-EN 10080.		
	Mano de obra	14,92 €
	Materiales	161,00 €
	Medios auxiliares	3,52 €
	3 % Costes indirectos	5,38 €
	Total por Ud.....:	<b>184,82 €</b>
<b>Son CIENTO OCHENTA Y CUATRO EUROS CON OCHENTA Y DOS CÉNTIMOS por Ud</b>		
18	HPH010	Ud
Perforación para el paso de instalaciones, por vía húmeda, realizada en muro de hormigón macizo, de 172 mm de diámetro, hasta una profundidad máxima de 35 cm, mediante perforadora con corona diamantada y carga de escombros manual.		
	Mano de obra	22,88 €
	Maquinaria	26,45 €
	Medios auxiliares	0,99 €
	3 % Costes indirectos	1,51 €
	Total por Ud.....:	<b>51,83 €</b>



**Proyecto:** RED DE GAS E INSTALACION DE CALDERA DE GAS

**Promotor:** AYUNTAMIENTO DE CALVIA

**Situación:** MONTE N°8 Y 10 PARCEL EQF.-03



INGENIERO INDUSTRIAL: ANTONIO RIBAS RODRIGUEZ

## V Presupuesto: Cuadro de precios nº 2

			<b>Son CINCUENTA Y UN EUROS CON OCHENTA Y TRES CÉNTIMOS por Ud</b>
19	HPH010b	Ud	Perforación para el paso de instalaciones, por vía húmeda, realizada en muro de hormigón macizo, de 37 mm de diámetro, hasta una profundidad máxima de 35 cm, mediante perforadora con corona diamantada y carga de escombros manual.
			Mano de obra 9,75 €
			Maquinaria 11,27 €
			Medios auxiliares 0,42 €
			3 % Costes indirectos 0,64 €
			Total por Ud.....: <b>22,08 €</b>
			<b>Son VEINTIDOS EUROS CON OCHO CÉNTIMOS por Ud</b>
20	ICG236	Ud	Armario para instalación en el exterior que contiene 3 calderas Bios 100 F conectadas en cascada, los accesorios de conexión hidráulica, los de evacuación y los de gestión electrónica de la cascada. El conjunto tiene una potencia útil de 29 - 306 kW. Conexiones previstas a derechas
			Mano de obra 206,30 €
			Materiales 23.767,11 €
			Medios auxiliares 479,47 €
			3 % Costes indirectos 733,59 €
			Total por Ud.....: <b>25.186,47 €</b>
			<b>Son VEINTICINCO MIL CIENTO OCHENTA Y SEIS EUROS CON CUARENTA Y SIETE CÉNTIMOS por Ud</b>
21	ICO050	m	Chimenea modular metálica, de doble pared, modelo EUROSHUNT ES MASTER "NEGARRA", pared interior de acero inoxidable AISI 304 de 200 mm de diámetro y pared exterior de acero inoxidable AISI 304, con aislamiento entre paredes mediante manta de fibra cerámica de alta densidad de 25 mm de espesor, instalada en el interior del edificio, para caldera, calentador o acumulador mural con cámara de combustión estanca sistema biflujo, a gas.
			Mano de obra 20,16 €
			Materiales 118,54 €
			Medios auxiliares 2,77 €
			3 % Costes indirectos 4,24 €
			Total por m.....: <b>145,71 €</b>
			<b>Son CIENTO CUARENTA Y CINCO EUROS CON SETENTA Y UN CÉNTIMOS por m</b>
22	ICS005	Ud	Punto de llenado formado por 4 m de tubo de polietileno reticulado (PE-X) con barrera de oxígeno (EVOH), de 16 mm de diámetro exterior y 1,8 mm de espesor, PN=6 atm, modelo Radi Pipe "UPONOR IBERIA", para calefacción, colocado superficialmente, con aislamiento mediante coquilla flexible de espuma elastomérica.
			Mano de obra 32,76 €
			Materiales 76,62 €
			Medios auxiliares 2,19 €
			3 % Costes indirectos 3,35 €
			Total por Ud.....: <b>114,92 €</b>

**Proyecto:** RED DE GAS E INSTALACION DE CALDERA DE GAS

**Promotor:** AYUNTAMIENTO DE CALVIA

**Situación:** MONTE Nº8 Y 10 PARCEL EQF.-03



INGENIERO INDUSTRIAL: ANTONIO RIBAS RODRIGUEZ

## V Presupuesto: Cuadro de precios nº 2

			<b>Son CIENTO CATORCE EUROS CON NOVENTA Y DOS CÉNTIMOS por Ud</b>
23	ICS010e	m	Tubería de distribución de agua caliente de climatización formada por tubo de polipropileno copolímero random resistente a la temperatura (PP-RCT), de 90 mm de diámetro exterior, PN=12,5 atm, colocado superficialmente en el interior del edificio, con aislamiento mediante coquilla flexible de espuma elastomérica recubierta con chapa de aluminio.
			Mano de obra 8,04 €
			Materiales 70,78 €
			Medios auxiliares 1,58 €
			3 % Costes indirectos 2,41 €
			Total por m.....: <b>82,81 €</b>
			<b>Son OCHENTA Y DOS EUROS CON OCHENTA Y UN CÉNTIMOS por m</b>
24	ICS010f	m	Tubería de distribución de agua caliente de climatización formada por tubo de polipropileno copolímero random resistente a la temperatura (PP-RCT), de 90 mm de diámetro exterior, PN=12,5 atm, colocado superficialmente en el exterior del edificio, con aislamiento mediante coquilla de lana de vidrio protegida con emulsión asfáltica recubierta con chapa de aluminio.
			Mano de obra 10,23 €
			Materiales 63,84 €
			Medios auxiliares 1,48 €
			3 % Costes indirectos 2,27 €
			Total por m.....: <b>77,82 €</b>
			<b>Son SETENTA Y SIETE EUROS CON OCHENTA Y DOS CÉNTIMOS por m</b>
25	ICS015	Ud	Punto de vaciado formado por 2 m de tubo de polipropileno copolímero random resistente a la temperatura (PP-RCT), de 25 mm de diámetro exterior, PN=12,5 atm, para climatización, colocado superficialmente.
			Mano de obra 8,21 €
			Materiales 12,75 €
			Medios auxiliares 0,42 €
			3 % Costes indirectos 0,64 €
			Total por Ud.....: <b>22,02 €</b>
			<b>Son VEINTIDOS EUROS CON DOS CÉNTIMOS por Ud</b>
26	ICS020b	Ud	Bomba circuladora, de rotor húmedo, de hierro fundido, In-Line, con motor de imán permanente, con variador de frecuencia incorporado y ventilación automática, con cuatro modos de funcionamiento seleccionables desde el panel de control (modo automático, presión proporcional, presión constante y velocidad constante), con módulo de comunicación (acceso vía internet, encendido y apagado de forma remota, control analógico 0-10 V, comunicación Modbus RTU y salida de relé de alarma y estado), modelo Ego C 50 "EBARA".
			Mano de obra 144,58 €
			Materiales 2.449,35 €
			Medios auxiliares 51,88 €
			3 % Costes indirectos 79,37 €

**Proyecto:** RED DE GAS E INSTALACION DE CALDERA DE GAS

**Promotor:** AYUNTAMIENTO DE CALVIA

**Situación:** MONTE N°8 Y 10 PARCEL EQF.-03



INGENIERO INDUSTRIAL: ANTONIO RIBAS RODRIGUEZ

## V Presupuesto: Cuadro de precios nº 2

			Total por Ud.....:	<b>2.725,18 €</b>
<b>Son DOS MIL SETECIENTOS VEINTICINCO EUROS CON DIECIOCHO CÉNTIMOS por Ud</b>				
27	ICS075	Ud	Válvula de compuerta de fundición, con pletina, DN 80 mm.	
			Mano de obra	4,82 €
			Materiales	53,74 €
			Medios auxiliares	1,17 €
			3 % Costes indirectos	1,79 €
			Total por Ud.....:	<b>61,52 €</b>
<b>Son SESENTA Y UN EUROS CON CINCUENTA Y DOS CÉNTIMOS por Ud</b>				
28	ICS080	Ud	Purgador automático de aire con boya y rosca de 1/2" de diámetro, cuerpo y tapa de latón.	
			Mano de obra	4,82 €
			Materiales	5,55 €
			Medios auxiliares	0,21 €
			3 % Costes indirectos	0,32 €
			Total por Ud.....:	<b>10,90 €</b>
<b>Son DIEZ EUROS CON NOVENTA CÉNTIMOS por Ud</b>				
29	IEH010b	m	Cable unipolar ES07Z1-K (AS), no propagador de la llama, con conductor multifilar de cobre clase 5 (-K) de 2,5 mm <sup>2</sup> de sección, con aislamiento de compuesto termoplástico a base de poliolefina libre de halógenos con baja emisión de humos y gases corrosivos (Z1), siendo su tensión asignada de 450/750 V.	
			Mano de obra	0,47 €
			Materiales	1,48 €
			Medios auxiliares	0,04 €
			3 % Costes indirectos	0,06 €
			Total por m.....:	<b>2,05 €</b>
<b>Son DOS EUROS CON CINCO CÉNTIMOS por m</b>				
30	IEH010f	m	Cable unipolar RZ1-K (AS), no propagador de la llama, con conductor de cobre clase 5 (-K) de 1 mm <sup>2</sup> de sección, con aislamiento de polietileno reticulado (R) y cubierta de compuesto termoplástico a base de poliolefina libre de halógenos con baja emisión de humos y gases corrosivos (Z1), siendo su tensión asignada de 0,6/1 kV.	
			Mano de obra	0,73 €
			Materiales	0,36 €
			Medios auxiliares	0,02 €
			3 % Costes indirectos	0,03 €
			Total por m.....:	<b>1,14 €</b>
<b>Son UN EURO CON CATORCE CÉNTIMOS por m</b>				
31	IEI070d	Ud	ADECUACION DE Cuadro SÓTANO	

**Proyecto:** RED DE GAS E INSTALACION DE CALDERA DE GAS

**Promotor:** AYUNTAMIENTO DE CALVIA

**Situación:** MONTE Nº8 Y 10 PARCEL EQF.-03



INGENIERO INDUSTRIAL: ANTONIO RIBAS RODRIGUEZ

## V Presupuesto: Cuadro de precios nº 2

		Mano de obra	229,11 €
		Materiales	5,80 €
		Medios auxiliares	4,70 €
		3 % Costes indirectos	7,19 €
		Total por Ud.....:	<b>246,80 €</b>
		<b>Son DOSCIENTOS CUARENTA Y SEIS EUROS CON OCHENTA CÉNTIMOS por Ud</b>	
32	IEO010g	m	Canalización fija en superficie de tubo rígido de policarbonato, exento de halógenos, enchufable, curvable en caliente, de color gris, de 20 mm de diámetro nominal, resistencia a la compresión 1250 N, con grado de protección IP 547.
		Mano de obra	2,15 €
		Materiales	2,47 €
		Medios auxiliares	0,09 €
		3 % Costes indirectos	0,14 €
		Total por m.....:	<b>4,85 €</b>
		<b>Son CUATRO EUROS CON OCHENTA Y CINCO CÉNTIMOS por m</b>	
33	IEP010	Ud	Red de toma de tierra para estructura metálica del edificio con 16 m de conductor de cobre desnudo de 35 mm <sup>2</sup> . Y CONEXIONADO A RED DE TIERRAS EXISTENTE
		Mano de obra	272,56 €
		Materiales	41,96 €
		Medios auxiliares	6,29 €
		3 % Costes indirectos	9,62 €
		Total por Ud.....:	<b>330,43 €</b>
		<b>Son TRESCIENTOS TREINTA EUROS CON CUARENTA Y TRES CÉNTIMOS por Ud</b>	
34	IEX050	Ud	Interruptor automático magnetotérmico, bipolar (1P+N), intensidad nominal 16 A, poder de corte 10 kA, curva C, modelo iC60N A9F79616 "SCHNEIDER ELECTRIC".
		Mano de obra	6,52 €
		Materiales	45,86 €
		Medios auxiliares	1,05 €
		3 % Costes indirectos	1,60 €
		Total por Ud.....:	<b>55,03 €</b>
		<b>Son CINCUENTA Y CINCO EUROS CON TRES CÉNTIMOS por Ud</b>	
35	IEX080	Ud	Guardamotor con mando manual local, tripolar (3P), ajuste de la intensidad de disparo térmico entre 2,5 y 4 A, intensidad de disparo magnético 12 x In, modelo P25M 21107 "SCHNEIDER ELECTRIC".
		Mano de obra	8,85 €
		Materiales	88,57 €
		Medios auxiliares	1,95 €
		3 % Costes indirectos	2,98 €

**Proyecto:** RED DE GAS E INSTALACION DE CALDERA DE GAS

**Promotor:** AYUNTAMIENTO DE CALVIA

**Situación:** MONTE N°8 Y 10 PARCEL EQF.-03



INGENIERO INDUSTRIAL: ANTONIO RIBAS RODRIGUEZ

## V Presupuesto: Cuadro de precios nº 2

			Total por Ud.....:	<b>102,35 €</b>
			<b>Son CIENTO DOS EUROS CON TREINTA Y CINCO CÉNTIMOS por Ud</b>	
36	IEX105	Ud	Contactor con mando manual local, bipolar (2P) (2NA), intensidad nominal 25 A, tensión de bobina 230 V, para combinar con interruptor automático magnetotérmico iDPN, modelo CT A9C15181 "SCHNEIDER ELECTRIC".	
			Mano de obra	6,52 €
			Materiales	81,12 €
			Medios auxiliares	1,75 €
			3 % Costes indirectos	2,68 €
			Total por Ud.....:	<b>92,07 €</b>
			<b>Son NOVENTA Y DOS EUROS CON SIETE CÉNTIMOS por Ud</b>	
37	IGA010	Ud	Acometida de gas, D=40 mm de polietileno de alta densidad SDR 11 de 1,6 m de longitud, con llave de acometida formada por válvula de esfera de latón niquelado de 1 1/2" alojada en arqueta prefabricada de polipropileno. G40	
			Mano de obra	175,80 €
			Maquinaria	5,17 €
			Materiales	166,58 €
			Medios auxiliares	13,90 €
			3 % Costes indirectos	10,84 €
			Total por Ud.....:	<b>372,29 €</b>
			<b>Son TRESCIENTOS SETENTA Y DOS EUROS CON VEINTINUEVE CÉNTIMOS por Ud</b>	
38	IGA020	Ud	Acometida interior de gas, D=110 mm de polietileno de alta densidad SDR 11 de 1,01 m de longitud, con llave de edificio vista formada por válvula de compuerta de latón fundido.	
			Mano de obra	22,17 €
			Materiales	131,97 €
			Medios auxiliares	3,08 €
			3 % Costes indirectos	4,72 €
			Total por Ud.....:	<b>161,94 €</b>
			<b>Son CIENTO SESENTA Y UN EUROS CON NOVENTA Y CUATRO CÉNTIMOS por Ud</b>	
39	IGA030	Ud	Armario de regulación de caudal nominal 50 m³/h, para instalación receptora de edificio plurifamiliar o local de uso colectivo o comercial.	
			Mano de obra	167,84 €
			Materiales	2.506,87 €
			Medios auxiliares	53,49 €
			3 % Costes indirectos	81,85 €
			Total por Ud.....:	<b>2.810,05 €</b>
			<b>Son DOS MIL OCHOCIENTOS DIEZ EUROS CON CINCO CÉNTIMOS por Ud</b>	

**Proyecto:** RED DE GAS E INSTALACION DE CALDERA DE GAS

**Promotor:** AYUNTAMIENTO DE CALVIA

**Situación:** MONTE Nº8 Y 10 PARCEL EQF.-03



INGENIERO INDUSTRIAL: ANTONIO RIBAS RODRIGUEZ

## V Presupuesto: Cuadro de precios nº 2

40	IGM005b	m	Tubería para instalación común de gas, enterrada, formada por tubo de polietileno de alta densidad, de 110 mm de diámetro exterior.	
			Mano de obra	18,61 €
			Maquinaria	0,31 €
			Materiales	5,60 €
			Medios auxiliares	0,49 €
			3 % Costes indirectos	0,75 €
			Total por m.....:	<b>25,76 €</b>
			<b>Son VEINTICINCO EUROS CON SETENTA Y SEIS CÉNTIMOS por m</b>	
41	IGM005c	m	Tubería con vaina plástica, para instalación común de gas, colocada superficialmente, formada por tubo de cobre estirado en frío sin soldadura, diámetro D=39/42 mm, acabada con dos manos de esmalte sintético.Según Nomra UNE En 1057	
			Mano de obra	21,10 €
			Materiales	13,13 €
			Medios auxiliares	0,68 €
			3 % Costes indirectos	1,05 €
			Total por m.....:	<b>35,96 €</b>
			<b>Son TREINTA Y CINCO EUROS CON NOVENTA Y SEIS CÉNTIMOS por m</b>	
42	IGM005e	m	Tubería para instalación común de gas, enterrada, formada por tubo de polietileno de alta densidad, de 40 mm de diámetro exterior.	
			Mano de obra	10,53 €
			Materiales	0,59 €
			Medios auxiliares	0,22 €
			3 % Costes indirectos	0,34 €
			Total por m.....:	<b>11,68 €</b>
			<b>Son ONCE EUROS CON SESENTA Y OCHO CÉNTIMOS por m</b>	
43	IGW008	Ud	Regulador de presión con válvula de seguridad por defecto de presión de 15 mbar de presión mínima y rearme automático, de 30 m³/h de caudal máximo, de 25 a 400 mbar de presión de entrada y 22 mbar de presión de salida.	
			Mano de obra	12,17 €
			Materiales	129,87 €
			Medios auxiliares	2,84 €
			3 % Costes indirectos	4,35 €
			Total por Ud.....:	<b>149,23 €</b>
			<b>Son CIENTO CUARENTA Y NUEVE EUROS CON VEINTITRES CÉNTIMOS por Ud</b>	
44	IGW020	Ud	Llave de esfera de latón con mando de palanca, con rosca cilíndrica GAS macho-macho de 2 1/2" de diámetro, PN=5 bar.	
			Mano de obra	24,33 €
			Materiales	107,38 €

**Proyecto:** RED DE GAS E INSTALACION DE CALDERA DE GAS

**Promotor:** AYUNTAMIENTO DE CALVIA

**Situación:** MONTE N°8 Y 10 PARCEL EQF.-03



INGENIERO INDUSTRIAL: ANTONIO RIBAS RODRIGUEZ

## V Presupuesto: Cuadro de precios nº 2

			Medios auxiliares	2,63 €
			3 % Costes indirectos	4,03 €
			Total por Ud.....:	<b>138,37 €</b>
			<b>Son CIENTO TREINTA Y OCHO EUROS CON TREINTA Y SIETE CÉNTIMOS por Ud</b>	
45	IGW025	Ud	Filtro retenedor de residuos de hierro fundido, con tamiz de acero inoxidable con perforaciones de 100 µm de diámetro, con rosca cilíndrica GAS de 2 1/2", PN=16 bar.	
			Mano de obra	12,17 €
			Materiales	205,42 €
			Medios auxiliares	4,35 €
			3 % Costes indirectos	6,66 €
			Total por Ud.....:	<b>228,60 €</b>
			<b>Son DOSCIENTOS VEINTIOCHO EUROS CON SESENTA CÉNTIMOS por Ud</b>	
46	IOA010	Ud	Luminaria de emergencia estanca, con tubo lineal fluorescente, 8 W - G5, flujo luminoso 100 lúmenes.	
			Mano de obra	9,63 €
			Materiales	82,60 €
			Medios auxiliares	1,84 €
			3 % Costes indirectos	2,82 €
			Total por Ud.....:	<b>96,89 €</b>
			<b>Son NOVENTA Y SEIS EUROS CON OCHENTA Y NUEVE CÉNTIMOS por Ud</b>	
47	IOX010	Ud	Extintor portátil de polvo químico ABC polivalente antibrasa, con presión incorporada, de eficacia 21A-113B-C, con 6 kg de agente extintor, alojado en armario con puerta ciega.	
			Mano de obra	4,19 €
			Materiales	76,14 €
			Medios auxiliares	1,61 €
			3 % Costes indirectos	2,46 €
			Total por Ud.....:	<b>84,40 €</b>
			<b>Son OCHENTA Y CUATRO EUROS CON CUARENTA CÉNTIMOS por Ud</b>	
48	ISS010	m	Colector suspendido de PVC, serie B de 110 mm de diámetro, unión pegada con adhesivo.	
			Mano de obra	8,43 €
			Materiales	16,50 €
			Medios auxiliares	0,50 €
			3 % Costes indirectos	0,76 €
			Total por m.....:	<b>26,19 €</b>
			<b>Son VEINTISEIS EUROS CON DIECINUEVE CÉNTIMOS por m</b>	
49	KITEVACUACION UD	UD	KIT DE EVACUACION DE CALDERA	

**Proyecto:** RED DE GAS E INSTALACION DE CALDERA DE GAS

**Promotor:** AYUNTAMIENTO DE CALVIA

**Situación:** MONTE Nº8 Y 10 PARCEL EQF.-03



INGENIERO INDUSTRIAL: ANTONIO RIBAS RODRIGUEZ

## V Presupuesto: Cuadro de precios nº 2

		Mano de obra	171,96 €
		Materiales	1.975,45 €
		Medios auxiliares	214,74 €
		3 % Costes indirectos	70,86 €
		Total por UD.....:	<b>2.433,01 €</b>
		<b>Son DOS MIL CUATROCIENTOS TREINTA Y TRES EUROS CON UN CÉNTIMO por UD</b>	
50	SIR010	Ud	Rótulo con soporte de aluminio lacado para señalización de local, de 360x80 mm, con las letras o números adheridos al soporte.
		Mano de obra	2,25 €
		Materiales	20,07 €
		Medios auxiliares	0,45 €
		3 % Costes indirectos	0,68 €
		Total por Ud.....:	<b>23,45 €</b>
		<b>Son VEINTITRES EUROS CON CUARENTA Y CINCO CÉNTIMOS por Ud</b>	
51	SONDAT	m	Lineas deSondas de temperatura
		Sin descomposición	8,03 €
		3 % Costes indirectos	0,24 €
		Total por m.....:	<b>8,27 €</b>
		<b>Son OCHO EUROS CON VEINTISIETE CÉNTIMOS por m</b>	
52	UAI020	Ud	Imbornal en calzada con poceta de clapeta, construido con hormigón, de 20x20x20 cm.
		Mano de obra	36,54 €
		Materiales	42,77 €
		Medios auxiliares	1,59 €
		3 % Costes indirectos	2,43 €
		Total por Ud.....:	<b>83,33 €</b>
		<b>Son OCHENTA Y TRES EUROS CON TREINTA Y TRES CÉNTIMOS por Ud</b>	
53	UXA020	m <sup>2</sup>	Sección para viales con tráfico de categoría C4 (áreas peatonales, calles residenciales) y categoría de explanada E1 (5 <= CBR < 10), pavimentada con adoquín bicapa de hormigón, formato rectangular, 200x100x60 mm, acabado superficial liso, color gris, aparejado a matajunta para tipo de colocación flexible, sobre una capa de arena de 0,5 a 5 mm de diámetro, cuyo espesor final, una vez colocados los adoquines y vibrado el pavimento con bandeja vibrante de guiado manual, será uniforme y estará comprendido entre 3 y 5 cm, dejando entre ellos una junta de separación entre 2 y 3 mm, para su posterior relleno con arena natural, fina, seca y de granulometría comprendida entre 0 y 2 mm, realizado sobre firme compuesto por base flexible de zahorra natural, de 20 cm de espesor.
		Mano de obra	13,05 €
		Maquinaria	2,78 €
		Materiales	9,74 €





**Proyecto:** RED DE GAS E INSTALACION DE CALDERA DE GAS

**Promotor:** AYUNTAMIENTO DE CALVIA

**Situación:** MONTE N°8 Y 10 PARCEL EQF.-03

INGENIERO INDUSTRIAL: ANTONIO RIBAS RODRIGUEZ

## V Presupuesto: Cuadro de precios nº 2

			Medios auxiliares	0,51 €
			3 % Costes indirectos	0,78 €
			Total por m².....:	<b>26,86 €</b>
			<b>Son VEINTISEIS EUROS CON OCHENTA Y SEIS CÉNTIMOS por m²</b>	
54	YIX010	Ud	Conjunto de equipos de protección individual, necesarios para el cumplimiento de la normativa vigente en materia de Seguridad y Salud en el Trabajo.	
			Sin descomposición	1.000,00 €
			3 % Costes indirectos	30,00 €
			Total por Ud.....:	<b>1.030,00 €</b>
			<b>Son MIL TREINTA EUROS por Ud</b>	

MAYO 2017, CALVIA  
INGENIERO INDUSTRIAL  
D. ANTONIO RIBAS RODRIGUEZ



**Proyecto:** RED DE GAS E INSTALACION DE CALDERA DE GAS

**Promotor:** AYUNTAMIENTO DE CALVIA

**Situación:** MONTE N°8 Y 10 PARCEL EQF.-03

INGENIERO INDUSTRIAL: ANTONIO RIBAS RODRIGUEZ

**V Presupuesto: Cuadro de precios nº 2**

---

## **V - Presupuesto**

RED DE GAS E INSTALACION DE CALDERA DE GAS

**Proyecto:** RED DE GAS E INSTALACION DE CALDERA DE GAS

**Promotor:** AYUNTAMIENTO DE CALVIA

**Situación:** MONTE Nº8 Y 10 PARCEL EQF.-03



INGENIERO INDUSTRIAL: ANTONIO RIBAS RODRIGUEZ

**V Presupuesto**

## Capítulo Nº 1 Instalaciones

Nº	Ud	Descripción	Medición	Precio	Importe	
<b>1.1.- Calefacción, climatización y A.C.S.</b>						
1.1.1	Ud	Armario para instalación en el exterior que contiene 3 calderas Bios 100 F conectadas en cascada, los accesorios de conexión hidráulica, los de evacuación y los de gestión electrónica de la cascada. El conjunto tiene una potencia útil de 29 - 306 kW. Conexiones previstas a derechas				
			Total Ud :	1,000	25.186,47	<b>25.186,47</b>
1.1.2	M	Tubería de distribución de agua caliente de climatización formada por tubo de polipropileno copolímero random resistente a la temperatura (PP-RCT), de 90 mm de diámetro exterior, PN=12,5 atm, colocado superficialmente en el interior del edificio, con aislamiento mediante coquilla flexible de espuma elastomérica recubierta con chapa de aluminio.				
			Total m :	68,000	82,81	<b>5.631,08</b>
1.1.3	M	Tubería de distribución de agua caliente de climatización formada por tubo de polipropileno copolímero random resistente a la temperatura (PP-RCT), de 90 mm de diámetro exterior, PN=12,5 atm, colocado superficialmente en el exterior del edificio, con aislamiento mediante coquilla de lana de vidrio protegida con emulsión asfáltica recubierta con chapa de aluminio.				
			Total m :	2,000	77,82	<b>155,64</b>
1.1.4	Ud	Punto de vaciado formado por 2 m de tubo de polipropileno copolímero random resistente a la temperatura (PP-RCT), de 25 mm de diámetro exterior, PN=12,5 atm, para climatización, colocado superficialmente.				
			Total Ud :	2,000	22,02	<b>44,04</b>
1.1.5	Ud	Bomba circuladora, de rotor húmedo, de hierro fundido, In-Line, con motor de imán permanente, con variador de frecuencia incorporado y ventilación automática, con cuatro modos de funcionamiento seleccionables desde el panel de control (modo automático, presión proporcional, presión constante y velocidad constante), con módulo de comunicación (acceso vía internet, encendido y apagado de forma remota, control analógico 0-10 V, comunicación Modbus RTU y salida de relé de alarma y estado), modelo Ego C 50 "EBARA".				
			Total Ud :	1,000	2.725,18	<b>2.725,18</b>
1.1.6	Ud	Purgador automático de aire con boya y rosca de 1/2" de diámetro, cuerpo y tapa de latón.				
			Total Ud :	2,000	10,90	<b>21,80</b>
1.1.7	Ud	Punto de llenado formado por 4 m de tubo de polietileno reticulado (PE-X) con barrera de oxígeno (EVOH), de 16 mm de diámetro exterior y 1,8 mm de espesor, PN=6 atm, modelo Radi Pipe "UPONOR IBERIA", para calefacción, colocado superficialmente, con aislamiento mediante coquilla flexible de espuma elastomérica.				
			Total Ud :	1,000	114,92	<b>114,92</b>
1.1.8	Ud	Válvula de compuerta de fundición, con pletina, DN 80 mm.				
			Total Ud :	2,000	61,52	<b>123,04</b>
1.1.9	M	Chimenea modular metálica, de doble pared, modelo EUROSHUNT ES MASTER "NEGARRA", pared interior de acero inoxidable AISI 304 de 200 mm de diámetro y pared exterior de acero inoxidable AISI 304, con aislamiento entre paredes mediante manta de fibra cerámica de alta densidad de 25 mm de espesor, instalada en el interior del edificio, para caldera, calentador o acumulador mural con cámara de combustión estanca sistema biflujo, a gas.				
			Total m :	8,000	145,71	<b>1.165,68</b>
1.1.10	Ud	KIT DE EVACUACION DE CALDERA				
			Total UD :	1,000	2.433,01	<b>2.433,01</b>

**Proyecto:** RED DE GAS E INSTALACION DE CALDERA DE GAS

**Promotor:** AYUNTAMIENTO DE CALVIA

**Situación:** MONTE Nº8 Y 10 PARCEL EQF.-03



INGENIERO INDUSTRIAL: ANTONIO RIBAS RODRIGUEZ

**V Presupuesto**

## Capítulo Nº 1 Instalaciones

Nº	Ud	Descripción	Medición	Precio	Importe
<b>Total subcapítulo 1.1.- Calefacción, climatización y A.C.S.:</b>					<b>37.600,86</b>

### 1.2.- Eléctricas

1.2.1	Ud	Red de toma de tierra para estructura metálica del edificio con 16 m de conductor de cobre desnudo de 35 mm <sup>2</sup> . Y CONEXIONADO A RED DE TIERRAS EXISTENTE			
		Total Ud :	1,000	330,43	<b>330,43</b>
1.2.2	M	Canalización fija en superficie de tubo rígido de policarbonato, exento de halógenos, enchufable, curvable en caliente, de color gris, de 20 mm de diámetro nominal, resistencia a la compresión 1250 N, con grado de protección IP 547.			
		Total m :	40,730	4,85	<b>197,54</b>
1.2.3	M	Cable unipolar ES07Z1-K (AS), no propagador de la llama, con conductor multifilar de cobre clase 5 (-K) de 2,5 mm <sup>2</sup> de sección, con aislamiento de compuesto termoplástico a base de poliolefina libre de halógenos con baja emisión de humos y gases corrosivos (Z1), siendo su tensión asignada de 450/750 V.			
		Total m :	41,514	2,05	<b>85,10</b>
1.2.4	M	Cable unipolar RZ1-K (AS), no propagador de la llama, con conductor de cobre clase 5 (-K) de 1 mm <sup>2</sup> de sección, con aislamiento de polietileno reticulado (R) y cubierta de compuesto termoplástico a base de poliolefina libre de halógenos con baja emisión de humos y gases corrosivos (Z1), siendo su tensión asignada de 0,6/1 kV.			
		Total m :	28,590	1,14	<b>32,59</b>
1.2.5	Ud	ADECUACION DE Cuadro SÓTANO			
		Total Ud :	1,000	246,80	<b>246,80</b>
1.2.6	Ud	Guardamotor con mando manual local, tripolar (3P), ajuste de la intensidad de disparo térmico entre 2,5 y 4 A, intensidad de disparo magnético 12 x In, modelo P25M 21107 "SCHNEIDER ELECTRIC".			
		Total Ud :	1,000	102,35	<b>102,35</b>
1.2.7	Ud	Contactador con mando manual local, bipolar (2P) (2NA), intensidad nominal 25 A, tensión de bobina 230 V, para combinar con interruptor automático magnetotérmico iDPN, modelo CT A9C15181 "SCHNEIDER ELECTRIC".			
		Total Ud :	1,000	92,07	<b>92,07</b>
1.2.8	Ud	Interruptor automático magnetotérmico, bipolar (1P+N), intensidad nominal 16 A, poder de corte 10 kA, curva C, modelo iC60N A9F79616 "SCHNEIDER ELECTRIC".			
		Total Ud :	1,000	55,03	<b>55,03</b>
1.2.9	M	Lineas deSondas de temperatura			
		Total m :	10,000	8,27	<b>82,70</b>
<b>Total subcapítulo 1.2.- Eléctricas:</b>					<b>1.224,61</b>

### 1.3.- Gas

1.3.1	Ud	Acometida interior de gas, D=110 mm de polietileno de alta densidad SDR 11 de 1,01 m de longitud, con llave de edificio vista formada por válvula de compuerta de latón fundido.			
		Total Ud :	1,000	161,94	<b>161,94</b>
1.3.2	Ud	Armario de regulación de caudal nominal 50 m <sup>3</sup> /h, para instalación receptora de edificio plurifamiliar o local de uso colectivo o comercial.			

**Proyecto:** RED DE GAS E INSTALACION DE CALDERA DE GAS

**Promotor:** AYUNTAMIENTO DE CALVIA

**Situación:** MONTE Nº8 Y 10 PARCEL EQF.-03



INGENIERO INDUSTRIAL: ANTONIO RIBAS RODRIGUEZ

## V Presupuesto

### Capítulo Nº 1 Instalaciones

Nº	Ud	Descripción	Medición	Precio	Importe	
			Total Ud :	1,000	2.810,05	<b>2.810,05</b>
1.3.3	Ud	Acometida de gas, D=40 mm de polietileno de alta densidad SDR 11 de 1,6 m de longitud, con llave de acometida formada por válvula de esfera de latón niquelado de 1 1/2" alojada en arqueta prefabricada de polipropileno. G40				
			Total Ud :	1,000	372,29	<b>372,29</b>
1.3.4	Ud	Regulador de presión con válvula de seguridad por defecto de presión de 15 mbar de presión mínima y rearme automático, de 30 m³/h de caudal máximo, de 25 a 400 mbar de presión de entrada y 22 mbar de presión de salida.				
			Total Ud :	1,000	149,23	<b>149,23</b>
1.3.5	Ud	Llave de esfera de latón con mando de palanca, con rosca cilíndrica GAS macho-macho de 2 1/2" de diámetro, PN=5 bar.				
			Total Ud :	1,000	138,37	<b>138,37</b>
1.3.6	Ud	Filtro retenedor de residuos de hierro fundido, con tamiz de acero inoxidable con perforaciones de 100 µm de diámetro, con rosca cilíndrica GAS de 2 1/2", PN=16 bar.				
			Total Ud :	1,000	228,60	<b>228,60</b>
1.3.7	M	Tubería para instalación común de gas, enterrada, formada por tubo de polietileno de alta densidad, de 110 mm de diámetro exterior.				
			Total m :	3,000	25,76	<b>77,28</b>
1.3.8	M	Tubería con vaina plástica, para instalación común de gas, colocada superficialmente, formada por tubo de cobre estirado en frío sin soldadura, diámetro D=39/42 mm, acabada con dos manos de esmalte sintético. Según Norma UNE En 1057				
			Total m :	112,000	35,96	<b>4.027,52</b>
1.3.9	M	Tubería para instalación común de gas, enterrada, formada por tubo de polietileno de alta densidad, de 40 mm de diámetro exterior.				
			Total m :	173,000	11,68	<b>2.020,64</b>
<b>Total subcapítulo 1.3.- Gas:</b>					<b>9.985,92</b>	

### 1.4.- MEDIDAS DE SEGURIDAD

1.4.1	Ud	Luminaria de emergencia estanca, con tubo lineal fluorescente, 8 W - G5, flujo luminoso 100 lúmenes.				
			Total Ud :	1,000	96,89	<b>96,89</b>
1.4.2	Ud	Rótulo con soporte de aluminio lacado para señalización de local, de 360x80 mm, con las letras o números adheridos al soporte.				
			Total Ud :	1,000	23,45	<b>23,45</b>
1.4.3	Ud	Extintor portátil de polvo químico ABC polivalente anti-brasa, con presión incorporada, de eficacia 21A-113B-C, con 6 kg de agente extintor, alojado en armario con puerta ciega.				
			Total Ud :	1,000	84,40	<b>84,40</b>
1.4.4	Ud	Conjunto de equipos de protección individual, necesarios para el cumplimiento de la normativa vigente en materia de Seguridad y Salud en el Trabajo.				
			Total Ud :	1,000	1.030,00	<b>1.030,00</b>
<b>Total subcapítulo 1.4.- MEDIDAS DE SEGURIDAD:</b>					<b>1.234,74</b>	



**Proyecto:** RED DE GAS E INSTALACION DE CALDERA DE GAS

**Promotor:** AYUNTAMIENTO DE CALVIA

**Situación:** MONTE Nº8 Y 10 PARCEL EQF.-03

INGENIERO INDUSTRIAL: ANTONIO RIBAS RODRIGUEZ

**V Presupuesto**

---

## Capítulo Nº 1 Instalaciones

Nº	Ud	Descripción	Medición	Precio	Importe
				<b>Parcial Nº 1 Instalaciones :</b>	<b>50.046,13</b>

**Capítulo Nº 2 VARIOS ADECUACION INSTALACION EXISTENTE**

Nº	Ud	Descripción	Medición	Precio	Importe
2.1	Ud	REVISION Y PUESTA A PUNTO DE SISTEMA DE RECUPERACION DE CALOR			
			Total UD :	2,000	468,24
					<b>936,48</b>
2.2	Ud	Supervisión de funcionamiento y verificación de recuperación de calor al agua			
			Total ud :	1,000	425,67
					<b>425,67</b>
2.3	Ud	Modificados en obra y Dirección de obra a contratar por instalador			
			Total ud :	1,000	4.200,00
					<b>4.200,00</b>
2.4	Ud	Boletín instalador (gas, RITE)			
			Total UD :	1,000	360,50
					<b>360,50</b>
<b>Parcial Nº 2 VARIOS ADECUACION INSTALACION EXISTENTE :</b>					<b>5.922,65</b>



**Proyecto:** RED DE GAS E INSTALACION DE CALDERA DE GAS

**Promotor:** AYUNTAMIENTO DE CALVIA

**Situación:** MONTE Nº8 Y 10 PARCEL EQF.-03



INGENIERO INDUSTRIAL: ANTONIO RIBAS RODRIGUEZ

**V Presupuesto**

## Capítulo Nº 3 OBRAS CIVILES

Nº	Ud	Descripción	Medición	Precio	Importe
<b>3.1.- ZANJAS Y RELLENOS</b>					
3.1.1	M³	Base de pavimento realizada mediante relleno a cielo abierto, con hormigón no estructural HNE-15/B/20 i.work CLASICO "FYM ITALCEMENTI GROUP", fabricado en central y vertido desde camión.			
		Total m³ :	3,560	84,69	<b>301,50</b>
3.1.2	M³	Relleno de zanjas para instalaciones, con tierra de la propia excavación, y compactación al 95% del Proctor Modificado con bandeja vibrante de guiado manual.			
		Total m³ :	3,360	7,57	<b>25,44</b>
3.1.3	M³	Relleno de zanjas para instalaciones, con arena 0/5 mm, y compactación al 95% del Proctor Modificado con bandeja vibrante de guiado manual.			
		Total m³ :	17,300	21,55	<b>372,82</b>
3.1.4	M³	Excavación en zanjas para instalaciones en cualquier tipo de terreno, con medios mecánicos, retirada de los materiales excavados y carga a camión.			
		Total m³ :	23,140	54,41	<b>1.259,05</b>
3.1.5	M³	Excavación en zanjas para instalaciones en suelo de arena densa, con medios mecánicos, retirada de los materiales excavados y carga a camión.			
		Total m³ :	20,160	13,74	<b>277,00</b>
3.1.6	M³	Relleno de zanjas para instalaciones, con hormigón no estructural HNE-15/B/20, fabricado en central y vertido desde camión.			
		Total m³ :	13,840	94,99	<b>1.314,66</b>
<b>Total subcapítulo 3.1.- ZANJAS Y RELLENOS:</b>					<b>3.550,47</b>
<b>3.2.- ACONDICIONAMIENTO PARA UNIDAD EXTERIOR</b>					
3.2.1	M³	Excavación de sótanos de hasta 2 m de profundidad en suelo de arena densa, con medios mecánicos, retirada de los materiales excavados y carga a camión.			
		Total m³ :	7,740	3,56	<b>27,55</b>
3.2.2	Ud	Bancada de apoyo de maquinaria, de hormigón armado, de 150x180x16 cm, formada por hormigón HA-25/B/20/IIa fabricado en central, y vertido con cubilote y malla electrosoldada ME 20x20 Ø 5-5 B 500 T 6x2,20 UNE-EN 10080.			
		Total Ud :	5,580	184,82	<b>1.031,30</b>
3.2.3	M²	Solera de hormigón armado de 10 cm de espesor, realizada con hormigón HA-25/F/20/IIa, i.work SUSTENTA "FYM ITALCEMENTI GROUP", fabricado en central, y vertido con cubilote, extendido y vibrado manual, y malla electrosoldada ME 20x20 Ø 5-5 B 500 T 6x2,20 UNE-EN 10080 sobre separadores homologados, con juntas de retracción y sellado de las mismas.			
		Total m² :	6,262	21,32	<b>133,51</b>
3.2.4	M³	Muro de hormigón armado 2C, de hasta 3 m de altura, espesor 30 cm, superficie plana, realizado con hormigón HA-25/B/20/IIa fabricado en central, y vertido con cubilote, y acero UNE-EN 10080 B 500 S, 50 kg/m³; montaje y desmontaje de sistema de encofrado con acabado tipo industrial para revestir, realizado con paneles metálicos modulares, amortizables en 150 usos.			
		Total m³ :	1,890	321,56	<b>607,75</b>

**Proyecto:** RED DE GAS E INSTALACION DE CALDERA DE GAS

**Promotor:** AYUNTAMIENTO DE CALVIA

**Situación:** MONTE Nº8 Y 10 PARCEL EQF.-03



INGENIERO INDUSTRIAL: ANTONIO RIBAS RODRIGUEZ

## V Presupuesto

### Capítulo Nº 3 OBRAS CIVILES

Nº	Ud	Descripción	Medición	Precio	Importe
3.2.5	M²	Escalera de hormigón visto, con losa de escalera y peldañado de hormigón armado, e=15 cm, realizada con hormigón HA-25/P/20/IIa fabricado en central, y vertido con cubilote, y acero UNE-EN 10080 B 500 S, 18 kg/m², quedando visto el hormigón del fondo y de los laterales de la losa; Montaje y desmontaje de sistema de encofrado, con acabado visto con textura lisa en su cara inferior y laterales, en planta de hasta 3 m de altura libre, formado por superficie encofrante de tabloneros de madera de pino forrados con tablero aglomerado hidrófugo, de un solo uso, con una de sus caras plastificada, estructura soporte horizontal de tabloneros de madera de pino y estructura soporte vertical de puntales metálicos; amortizables los tabloneros de la superficie encofrante en 10 usos, los tabloneros de la estructura soporte en 10 usos y los puntales en 150 usos.			
		Total m² :	1,000	145,38	<b>145,38</b>
3.2.6	M²	Sección para viales con tráfico de categoría C4 (áreas peatonales, calles residenciales) y categoría de explanada E1 (5 <= CBR < 10), pavimentada con adoquín bicapa de hormigón, formato rectangular, 200x100x60 mm, acabado superficial liso, color gris, aparejado a matajunta para tipo de colocación flexible, sobre una capa de arena de 0,5 a 5 mm de diámetro, cuyo espesor final, una vez colocados los adoquines y vibrado el pavimento con bandeja vibrante de guiado manual, será uniforme y estará comprendido entre 3 y 5 cm, dejando entre ellos una junta de separación entre 2 y 3 mm, para su posterior relleno con arena natural, fina, seca y de granulometría comprendida entre 0 y 2 mm, realizado sobre firme compuesto por base flexible de zahorra natural, de 20 cm de espesor.			
		Total m² :	2,300	26,86	<b>61,78</b>
3.2.7	Ud	Perforación para el paso de instalaciones, por vía húmeda, realizada en muro de hormigón macizo, de 172 mm de diámetro, hasta una profundidad máxima de 35 cm, mediante perforadora con corona diamantada y carga de escombros manual.			
		Total Ud :	3,000	51,83	<b>155,49</b>
3.2.8	Ud	Perforación para el paso de instalaciones, por vía húmeda, realizada en muro de hormigón macizo, de 37 mm de diámetro, hasta una profundidad máxima de 35 cm, mediante perforadora con corona diamantada y carga de escombros manual.			
		Total Ud :	2,000	22,08	<b>44,16</b>
3.2.9	Ud	Imbornal en calzada con poceta de clapeta, construido con hormigón, de 20x20x20 cm.			
		Total Ud :	1,000	83,33	<b>83,33</b>
3.2.10	M	Colector suspendido de PVC, serie B de 110 mm de diámetro, unión pegada con adhesivo.			
		Total m :	15,000	26,19	<b>392,85</b>
3.2.11	Ud	Bancada de framex reforzada.			
		Total ud :	1,000	657,61	<b>657,61</b>
<b>Total subcapítulo 3.2.- ACONDICIONAMIENTO PARA UNIDAD EXTERIOR:</b>					<b>3.340,71</b>
<b>3.3.- MURO DE ACCESO</b>					
3.3.1	M²	Hoja de partición interior de 10 cm de espesor de fábrica, de bloque CV de hormigón, liso hidrófugo, color gris, 40x20x10 cm, resistencia normalizada R10 (10 N/mm²), con junta de 1 cm, rehundida, recibida con mortero de cemento industrial, color gris, M-5, suministrado a granel.			
		Total m² :	7,200	28,09	<b>202,25</b>
<b>Total subcapítulo 3.3.- MURO DE ACCESO:</b>					<b>202,25</b>
<b>Parcial Nº 3 OBRAS CIVILES :</b>					<b>7.093,43</b>



**Proyecto:** RED DE GAS E INSTALACION DE CALDERA DE GAS

**Promotor:** AYUNTAMIENTO DE CALVIA

**Situación:** MONTE Nº8 Y 10 PARCEL EQF.-03

INGENIERO INDUSTRIAL: ANTONIO RIBAS RODRIGUEZ

**V Presupuesto**

## Presupuesto de ejecución material

<b>1 Instalaciones</b>	<b>50.046,13</b>
1.1.- Calefacción, climatización y A.C.S.	37.600,86
1.2.- Eléctricas	1.224,61
1.3.- Gas	9.985,92
1.4.- MEDIDAS DE SEGURIDAD	1.234,74
<b>2 VARIOS ADECUACION INSTALACION EXISTENTE</b>	<b>5.922,65</b>
<b>3 OBRAS CIVILES</b>	<b>7.093,43</b>
3.1.- ZANJAS Y RELLENOS	3.550,47
3.2.- ACONDICIONAMIENTO PARA UNIDAD EXTERIOR	3.340,71
3.3.- MURO DE ACCESO	202,25
<b>Total .....</b>	<b>63.062,21</b>

**Asciende el presupuesto de ejecución material a la expresada cantidad de SESENTA Y TRES MIL SESENTA Y DOS EUROS CON VEINTIUN CÉNTIMOS.**

**MAYO 2017, CALVIA  
INGENIERO INDUSTRIAL  
ANTONIO RIBAS RODRIGUEZ**



**Proyecto:** RED DE GAS E INSTALACION DE CALDERA DE GAS

**Promotor:** AYUNTAMIENTO DE CALVIA

**Situación:** MONTE Nº8 Y 10 PARCEL EQF.-03

INGENIERO INDUSTRIAL: ANTONIO RIBAS RODRIGUEZ

**V Presupuesto**

---

## **V Presupuesto: Resumen**

RED DE GAS E INSTALACION DE CALDERA DE GAS

## V Presupuesto: Resumen del presupuesto

### 1 Instalaciones

1.1 Calefacción, climatización y A.C.S. .	37.600,86
1.2 Eléctricas .	1.224,61
1.3 Gas .	9.985,92
1.4 MEDIDAS DE SEGURIDAD .	1.234,74
<b>Total 1 Instalaciones .....</b>	<b>50.046,13</b>

### 2 VARIOS ADECUACION INSTALACION EXISTENTE .

**5.922,65**

### 3 OBRAS CIVILES

3.1 ZANJAS Y RELLENOS .	3.550,47
3.2 ACONDICIONAMIENTO PARA UNIDAD EXTERIOR .	3.340,71
3.3 MURO DE ACCESO .	202,25
<b>Total 3 OBRAS CIVILES .....</b>	<b>7.093,43</b>

<b>Presupuesto de ejecución material (PEM)</b>	<b>63.062,21</b>
6% de gastos generales	3.783,73
13% de beneficio industrial	8.198,09
<b>Presupuesto de ejecución por contrata (PEC = PEM + GG + BI)</b>	<b>75.044,03</b>
21% IVA	15.759,25
<b>Presupuesto de ejecución por contrata con IVA (PEC = PEM + GG + BI + IVA)</b>	<b>90.803,28</b>

**Asciende el presupuesto de ejecución por contrata con IVA a la expresada cantidad de NOVENTA MIL OCHOCIENTOS TRES EUROS CON VEINTIOCHO CÉNTIMOS.**

**Proyecto:** RED DE GAS E INSTALACION DE CALDERA DE GAS

**Promotor:** AYUNTAMIENTO DE CALVIA

**Situación:** MONTE N°8 Y 10 PARCEL EQF.-03



INGENIERO INDUSTRIAL: ANTONIO RIBAS RODRIGUEZ

## V Presupuesto: Resumen del presupuesto

---

**Pliego de condiciones**



Según figura en el "Real Decreto 314/2006. Código Técnico de la Edificación (CTE)", el proyecto definirá las obras proyectadas con el detalle adecuado a sus características, de modo que pueda comprobarse que las soluciones propuestas cumplen las exigencias básicas del CTE y demás normativa aplicable. Esta definición incluirá, al menos, la siguiente información contenida en el Pliego de Condiciones:

- Las características técnicas mínimas que deben reunir los productos, equipos y sistemas que se incorporen de forma permanente al edificio proyectado, así como sus condiciones de suministro, las garantías de calidad y el control de recepción que deba realizarse. Esta información se encuentra en el apartado correspondiente a las Prescripciones sobre los materiales, del presente Pliego de Condiciones.
- Las características técnicas de cada unidad de obra, con indicación de las condiciones para su ejecución y las verificaciones y controles a realizar para comprobar su conformidad con lo indicado en el proyecto. Se precisarán las medidas a adoptar durante la ejecución de las obras y en el uso y mantenimiento del edificio, para asegurar la compatibilidad entre los diferentes productos, elementos y sistemas constructivos. Esta información se encuentra en el apartado correspondiente a las Prescripciones en cuanto a la ejecución por unidades de obra, del presente Pliego de Condiciones.
- Las verificaciones y las pruebas de servicio que, en su caso, deban realizarse para comprobar las prestaciones finales del edificio. Esta información se encuentra en el apartado correspondiente a las Prescripciones sobre verificaciones en el edificio terminado, del presente Pliego de Condiciones.

## ÍNDICE

<b>1.- PLIEGO DE CLÁUSULAS ADMINISTRATIVAS</b>	5
<b>1.1.- Disposiciones Generales</b>	5
<b>1.2.- Disposiciones Facultativas</b>	5
1.2.1.- Definición, atribuciones y obligaciones de los agentes de la edificación	5
1.2.1.1.- <i>El promotor</i>	5
1.2.1.2.- <i>El proyectista</i>	5
1.2.1.3.- <i>El constructor o contratista</i>	5
1.2.1.4.- <i>El director de obra</i>	5
1.2.1.5.- <i>El director de la ejecución de la obra</i>	5
1.2.1.6.- <i>Las entidades y los laboratorios de control de calidad de la edificación</i>	5
1.2.1.7.- <i>Los suministradores de productos</i>	5
1.2.2.- Agentes que intervienen en la obra	5
1.2.3.- Agentes en materia de seguridad y salud	5
1.2.4.- Agentes en materia de gestión de residuos	5
1.2.5.- La Dirección Facultativa	5
1.2.6.- Visitas facultativas	5
1.2.7.- Obligaciones de los agentes intervinientes	5
1.2.7.1.- <i>El promotor</i>	5
1.2.7.2.- <i>El proyectista</i>	6
1.2.7.3.- <i>El constructor o contratista</i>	6
1.2.7.4.- <i>El director de obra</i>	6
1.2.7.5.- <i>El director de la ejecución de la obra</i>	7
1.2.7.6.- <i>Las entidades y los laboratorios de control de calidad de la edificación</i>	7
1.2.7.7.- <i>Los suministradores de productos</i>	7
1.2.7.8.- <i>Los propietarios y los usuarios</i>	8
1.2.8.- Documentación final de obra: Libro del Edificio	8
1.2.8.1.- <i>Los propietarios y los usuarios</i>	8
<b>1.3.- Disposiciones Económicas</b>	8
<b>2.- PLIEGO DE CONDICIONES TÉCNICAS PARTICULARES</b>	9
<b>2.1.- Prescripciones sobre los materiales</b>	10
2.1.1.- Garantías de calidad (Marcado CE)	10
2.1.2.- Hormigones	10
2.1.2.1.- <i>Hormigón estructural</i>	10
2.1.3.- Aceros para hormigón armado	11
2.1.3.1.- <i>Aceros corrugados</i>	11
2.1.3.2.- <i>Mallas electrosoldadas</i>	12
2.1.4.- Aceros para estructuras metálicas	13
2.1.4.1.- <i>Aceros en perfiles laminados</i>	13
2.1.5.- Prefabricados de cemento	13
2.1.5.1.- <i>Bloques de hormigón</i>	13
2.1.5.2.- <i>Adoquines de hormigón</i>	13
2.1.6.- Aislantes e impermeabilizantes	14
2.1.6.1.- <i>Aislantes conformados en planchas rígidas</i>	14
2.1.6.2.- <i>Aislantes proyectados de espuma de poliuretano</i>	14

## ÍNDICE

2.1.6.3.- <i>Imprimadores bituminosos</i>	14
2.1.7.- Instalaciones	14
2.1.7.1.- <i>Tubos de polietileno</i>	14
2.1.7.2.- <i>Tubos de plástico (PP, PE-X, PB, PVC)</i>	15
2.1.7.3.- <i>Tubos de cobre</i>	16
2.1.8.- Varios	16
2.1.8.1.- <i>Tableros para encofrar</i>	16
<b>2.2.- Prescripciones en cuanto a la Ejecución por Unidad de Obra</b>	16
2.2.1.- Acondicionamiento del terreno	17
2.2.2.- Estructuras	20
2.2.3.- Fachadas y particiones	21
2.2.4.- Remates y ayudas	21
2.2.5.- Instalaciones	22
2.2.6.- Señalización y equipamiento	30
2.2.7.- Urbanización interior de la parcela	30
2.2.8.- Seguridad y salud	30
<b>2.3.- Prescripciones sobre verificaciones en el edificio terminado</b>	30
<b>2.4.- Prescripciones en relación con el almacenamiento, manejo, separación y otras operaciones de gestión de los residuos de construcción y demolición</b>	31

## 1.- PLIEGO DE CLÁUSULAS ADMINISTRATIVAS

### 1.1.- Disposiciones Generales

Las disposiciones de carácter general, las relativas a trabajos y materiales, así como las recepciones de edificios y obras anejas, se regirán por lo expuesto en el Pliego de Cláusulas Particulares para contratos con la Administración Pública correspondiente, según lo dispuesto en la Ley 3/2011, de Contratos del Sector Público (LCSP).

### 1.2.- Disposiciones Facultativas

#### 1.2.1.- Definición, atribuciones y obligaciones de los agentes de la edificación

Las atribuciones de los distintos agentes intervinientes en la edificación son las reguladas por la "Ley 38/1999. Ley de Ordenación de la Edificación".

Se definen agentes de la edificación todas las personas, físicas o jurídicas, que intervienen en el proceso de la edificación. Sus obligaciones quedan determinadas por lo dispuesto en la "Ley 38/1999. Ley de Ordenación de la Edificación" y demás disposiciones que sean de aplicación y por el contrato que origina su intervención.

Las definiciones y funciones de los agentes que intervienen en la edificación quedan recogidas en el capítulo III "Agentes de la edificación", considerándose:

##### 1.2.1.1.- El promotor

Es la persona física o jurídica, pública o privada, que individual o colectivamente decide, impulsa, programa y financia con recursos propios o ajenos, las obras de edificación para sí o para su posterior enajenación, entrega o cesión a terceros bajo cualquier título.

Asume la iniciativa de todo el proceso de la edificación, impulsando la gestión necesaria para llevar a cabo la obra inicialmente proyectada, y se hace cargo de todos los costes necesarios.

Según la legislación vigente, a la figura del promotor se equiparan también las de gestor de sociedades cooperativas, comunidades de propietarios, u otras análogas que asumen la gestión económica de la edificación.

Cuando las Administraciones públicas y los organismos sujetos a la legislación de contratos de las Administraciones públicas actúen como promotores, se regirán por la legislación de contratos de las Administraciones públicas y, en lo no contemplado en la misma, por las disposiciones de la "Ley 38/1999. Ley de Ordenación de la Edificación".

##### 1.2.1.2.- El proyectista

Es el agente que, por encargo del promotor y con sujeción a la normativa técnica y urbanística correspondiente, redacta el proyecto.

Podrán redactar proyectos parciales del proyecto, o partes que lo complementen, otros técnicos, de forma coordinada con el autor de éste. Cuando el proyecto se desarrolle o complete mediante proyectos parciales u otros documentos técnicos según lo previsto en la "Ley 38/1999. Ley de Ordenación de la Edificación", cada proyectista asumirá la titularidad de su proyecto.

##### 1.2.1.3.- El constructor o contratista

Es el agente que asume, contractualmente ante el promotor, el compromiso de ejecutar con medios humanos y materiales, propios o ajenos, las obras o parte de las mismas con sujeción al Proyecto y al Contrato de obra.

CABE EFECTUAR ESPECIAL MENCIÓN DE QUE LA LEY SEÑALA COMO RESPONSABLE EXPLÍCITO DE LOS VICIOS O DEFECTOS CONSTRUCTIVOS AL CONTRATISTA GENERAL DE LA OBRA, SIN PERJUICIO DEL DERECHO DE REPETICIÓN DE ÉSTE HACIA LOS SUBCONTRATISTAS.

##### 1.2.1.4.- El director de obra

Es el agente que, formando parte de la dirección facultativa, dirige el desarrollo de la obra en los aspectos técnicos, estéticos, urbanísticos y medioambientales, de conformidad con el proyecto que la define, la licencia de edificación y demás autorizaciones preceptivas, y las condiciones del contrato, con el objeto de asegurar su adecuación al fin propuesto.

Podrán dirigir las obras de los proyectos parciales otros técnicos, bajo la coordinación del director de obra.

##### 1.2.1.5.- El director de la ejecución de la obra

Es el agente que, formando parte de la Dirección Facultativa, asume la función técnica de dirigir la Ejecución Material de la Obra y de controlar cualitativa y cuantitativamente la construcción y calidad de lo edificado. Para ello es requisito indispensable el estudio y análisis previo del proyecto de ejecución una vez redactado por el director de obra, procediendo a solicitarle, con antelación al inicio de las obras, todas aquellas aclaraciones, subsanaciones o documentos complementarios que, dentro de su competencia y atribuciones legales, estimare necesarios para poder dirigir de manera solvente la ejecución de las mismas.

#### 1.2.1.6.- Las entidades y los laboratorios de control de calidad de la edificación

Son entidades de control de calidad de la edificación aquéllas capacitadas para prestar asistencia técnica en la verificación de la calidad del proyecto, de los materiales y de la ejecución de la obra y sus instalaciones de acuerdo con el proyecto y la normativa aplicable.

Son laboratorios de ensayos para el control de calidad de la edificación los capacitados para prestar asistencia técnica, mediante la realización de ensayos o pruebas de servicio de los materiales, sistemas o instalaciones de una obra de edificación.

#### 1.2.1.7.- Los suministradores de productos

Se consideran suministradores de productos los fabricantes, almacenistas, importadores o vendedores de productos de construcción.

Se entiende por producto de construcción aquel que se fabrica para su incorporación permanente en una obra, incluyendo materiales, elementos semielaborados, componentes y obras o parte de las mismas, tanto terminadas como en proceso de ejecución.

#### 1.2.2.- Agentes que intervienen en la obra

La relación de agentes intervinientes se encuentra en la memoria descriptiva del proyecto.

#### 1.2.3.- Agentes en materia de seguridad y salud

La relación de agentes intervinientes en materia de seguridad y salud se encuentra en la memoria descriptiva del proyecto.

#### 1.2.4.- Agentes en materia de gestión de residuos

La relación de agentes intervinientes en materia de gestión de residuos, se encuentra en el Estudio de Gestión de Residuos de Construcción y Demolición.

#### 1.2.5.- La Dirección Facultativa

La Dirección Facultativa está compuesta por la Dirección de Obra y la Dirección de Ejecución de la Obra. A la Dirección Facultativa se integrará el Coordinador en materia de Seguridad y Salud en fase de ejecución de la obra, en el caso de que se haya adjudicado dicha misión a facultativo distinto de los anteriores.

Representa técnicamente los intereses del promotor durante la ejecución de la obra, dirigiendo el proceso de construcción en función de las atribuciones profesionales de cada técnico participante.

#### 1.2.6.- Visitas facultativas

Son las realizadas a la obra de manera conjunta o individual por cualquiera de los miembros que componen la Dirección Facultativa. La intensidad y número de visitas dependerá de los cometidos que a cada agente le son propios, pudiendo variar en función de los requerimientos específicos y de la mayor o menor exigencia presencial requerible al técnico al efecto en cada caso y según cada una de las fases de la obra. Deberán adaptarse al proceso lógico de construcción, pudiendo los agentes ser o no coincidentes en la obra en función de la fase concreta que se esté desarrollando en cada momento y del cometido exigible a cada cual.

#### 1.2.7.- Obligaciones de los agentes intervinientes

Las obligaciones de los agentes que intervienen en la edificación son las contenidas en la "Ley 38/1999. Ley de Ordenación de la Edificación" y demás legislación aplicable.

##### 1.2.7.1.- El promotor

Ostentar sobre el solar la titularidad de un derecho que le faculte para construir en él.

Facilitar la documentación e información previa necesaria para la redacción del proyecto, así como autorizar al director de obra, al director de la ejecución de la obra y al contratista posteriores modificaciones del mismo que fueran imprescindibles para llevar a buen fin lo proyectado.

Elegir y contratar a los distintos agentes, con la titulación y capacitación profesional necesaria, que garanticen el cumplimiento de las condiciones legalmente exigibles para realizar en su globalidad y llevar a buen fin el objeto de lo promovido, en los plazos estipulados y en las condiciones de calidad exigibles mediante el cumplimiento de los requisitos básicos estipulados para los edificios.

Gestionar y hacerse cargo de las preceptivas licencias y demás autorizaciones administrativas procedentes que, de conformidad con la normativa aplicable, conlleva la construcción de edificios, la urbanización que procediera en su entorno inmediato, la realización de obras que en ellos se ejecuten y su ocupación.

Garantizar los daños materiales que el edificio pueda sufrir, para la adecuada protección de los intereses de los usuarios finales, en las condiciones legalmente establecidas, asumiendo la responsabilidad civil de forma personal e individualizada, tanto por actos propios como por actos de otros agentes por los que, con arreglo a la legislación vigente, se deba responder.

La suscripción obligatoria de un seguro, de acuerdo a las normas concretas fijadas al efecto, que cubra los daños materiales que ocasionen en el edificio el incumplimiento de las condiciones de habitabilidad en tres

años o que afecten a la seguridad estructural en el plazo de diez años, con especial mención a las viviendas individuales en régimen de autopromoción, que se regirán por lo especialmente legislado al efecto. Contratar a los técnicos redactores del preceptivo Estudio de Seguridad y Salud o Estudio Básico, en su caso, al igual que a los técnicos coordinadores en la materia en la fase que corresponda, todo ello según lo establecido en el "Real Decreto 1627/1997. Disposiciones mínimas de seguridad y de salud en las obras de construcción".

Suscibir el acta de recepción final de las obras, una vez concluidas éstas, haciendo constar la aceptación de las obras, que podrá efectuarse con o sin reservas y que deberá abarcar la totalidad de las obras o fases completas. En el caso de hacer mención expresa a reservas para la recepción, deberán mencionarse de manera detallada las deficiencias y se deberá hacer constar el plazo en que deberán quedar subsanados los defectos observados.

Entregar al adquirente y usuario inicial, en su caso, el denominado Libro del Edificio que contiene el manual de uso y mantenimiento del mismo y demás documentación de obra ejecutada, o cualquier otro documento exigible por las Administraciones competentes.

#### **1.2.7.2.- El projectista**

Redactar el proyecto por encargo del promotor, con sujeción a la normativa urbanística y técnica en vigor y conteniendo la documentación necesaria para tramitar tanto la licencia de obras y demás permisos administrativos -proyecto básico- como para ser interpretada y poder ejecutar totalmente la obra, entregando al promotor las copias autorizadas correspondientes, debidamente visadas por su colegio profesional.

Definir el concepto global del proyecto de ejecución con el nivel de detalle gráfico y escrito suficiente y calcular los elementos fundamentales del edificio, en especial la cimentación y la estructura. Concretar en el Proyecto el emplazamiento de cuartos de máquinas, de contadores, hornacinas, espacios asignados para subida de conductos, reservas de huecos de ventilación, alojamiento de sistemas de telecomunicación y, en general, de aquellos elementos necesarios en el edificio para facilitar las determinaciones concretas y especificaciones detalladas que son cometido de los proyectos parciales, debiendo éstos adaptarse al Proyecto de Ejecución, no pudiendo contravenirlo en modo alguno. Deberá entregarse necesariamente un ejemplar del proyecto complementario al director de obra antes del inicio de las obras o instalaciones correspondientes.

Acordar con el promotor la contratación de colaboraciones parciales de otros técnicos profesionales.

Facilitar la colaboración necesaria para que se produzca la adecuada coordinación con los proyectos parciales exigibles por la legislación o la normativa vigente y que sea necesario incluir para el desarrollo adecuado del proceso edificatorio, que deberán ser redactados por técnicos competentes, bajo su responsabilidad y suscritos por persona física. Los proyectos parciales serán aquellos redactados por otros técnicos cuya competencia puede ser distinta e incompatible con las competencias del director de obra y, por tanto, de exclusiva responsabilidad de éstos. Elaborar aquellos proyectos parciales o estudios complementarios exigidos por la legislación vigente en los que es legalmente competente para su redacción, excepto declinación expresa del director de obra y previo acuerdo con el promotor, pudiendo exigir la compensación económica en concepto de cesión de derechos de autor y de la propiedad intelectual si se tuviera que entregar a otros técnicos, igualmente competentes para realizar el trabajo, documentos o planos del proyecto por él redactado, en soporte papel o informático.

Ostentar la propiedad intelectual de su trabajo, tanto de la documentación escrita como de los cálculos de cualquier tipo, así como de los planos contenidos en la totalidad del proyecto y cualquiera de sus documentos complementarios.

#### **1.2.7.3.- El constructor o contratista**

Tener la capacitación profesional o titulación que habilita para el cumplimiento de las condiciones legalmente exigibles para actuar como constructor.

Organizar los trabajos de construcción para cumplir con los plazos previstos, de acuerdo al correspondiente Plan de Obra, efectuando las instalaciones provisionales y disponiendo de los medios auxiliares necesarios.

Elaborar, y exigir de cada subcontratista, un plan de seguridad y salud en el trabajo en el que se analicen, estudien, desarrollen y complementen las previsiones contenidas en el estudio o estudio básico, en función de su propio sistema de ejecución de la obra. En dichos planes se incluirán, en su caso, las propuestas de medidas alternativas de prevención propuestas, con la correspondiente justificación técnica, que no podrán implicar disminución de los niveles de protección previstos en el estudio o estudio básico.

Comunicar a la autoridad laboral competente la apertura del centro de trabajo en la que incluirá el Plan de Seguridad y Salud al que se refiere el "Real Decreto 1627/1997. Disposiciones mínimas de seguridad y de salud en las obras de construcción".

Adoptar todas las medidas preventivas que cumplan los preceptos en materia de Prevención de Riesgos laborales y Seguridad y Salud que establece la legislación vigente, redactando el correspondiente Plan de Seguridad y ajustándose al cumplimiento estricto y permanente de lo establecido en el Estudio de Seguridad y Salud, disponiendo de todos los medios necesarios y dotando al personal del equipamiento de seguridad

exigibles, así como cumplir las órdenes efectuadas por el Coordinador en materia de Seguridad y Salud en la fase de Ejecución de la obra.

Supervisar de manera continuada el cumplimiento de las normas de seguridad, tutelando las actividades de los trabajadores a su cargo y, en su caso, relevando de su puesto a todos aquellos que pudieran menoscabar las condiciones básicas de seguridad personales o generales, por no estar en las condiciones adecuadas.

Examinar la documentación aportada por los técnicos redactores correspondientes, tanto del Proyecto de Ejecución como de los proyectos complementarios, así como del Estudio de Seguridad y Salud, verificando que le resulta suficiente para la comprensión de la totalidad de la obra contratada o, en caso contrario, solicitando las aclaraciones pertinentes. Facilitar la labor de la Dirección Facultativa, suscribiendo el Acta de Replanteo, ejecutando las obras con sujeción al Proyecto de Ejecución que deberá haber examinado previamente, a la legislación aplicable, a las Instrucciones del director de obra y del director de la ejecución material de la obra, a fin de alcanzar la calidad exigida en el proyecto.

Efectuar las obras siguiendo los criterios al uso que son propios de la correcta construcción, que tiene la obligación de conocer y poner en práctica, así como de las leyes generales de los materiales o lex artis, aún cuando éstos criterios no estuvieran específicamente reseñados en su totalidad en la documentación de proyecto. A tal efecto, ostenta la jefatura de todo el personal que intervenga en la obra y coordina las tareas de los subcontratistas.

Disponer de los medios materiales y humanos que la naturaleza y entidad de la obra impongan, disponiendo del número adecuado de oficiales, suboficiales y peones que la obra requiera en cada momento, bien por personal propio o mediante subcontratistas al efecto, procediendo a solapar aquellos oficios en la obra que sean compatibles entre sí y que permitan acometer distintos trabajos a la vez sin provocar interferencias, contribuyendo con ello a la agilización y finalización de la obra dentro de los plazos previstos.

Ordenar y disponer en cada momento de personal suficiente a su cargo para que efectúe las actuaciones pertinentes para ejecutar las obras con solvencia, diligentemente y sin interrupción, programándolas de manera coordinada con el director de ejecución material de la obra.

Supervisar personalmente y de manera continuada y completa la marcha de las obras, que deberán transcurrir sin dilación y con adecuado orden y concierto, así como responder directamente de los trabajos efectuados por sus trabajadores subordinados, exigiéndoles el continuo autocontrol de los trabajos que efectúen, y ordenando la modificación de todas aquellas tareas que se presenten mal efectuadas.

Asegurar la idoneidad de todos y cada uno de los materiales utilizados y elementos constructivos, comprobando los preparados en obra y rechazando, por iniciativa propia o por prescripción facultativa del director de la ejecución de la obra, los suministros de material o prefabricados que no cuenten con las garantías, documentación mínima exigible o documentos de idoneidad requeridos por las normas de aplicación, debiendo recabar de la Dirección Facultativa la información que necesite para cumplir adecuadamente su cometido.

Dotar de material, maquinaria y utilidades adecuadas a los operarios que intervengan en la obra, para efectuar adecuadamente las instalaciones necesarias y no menoscabar con la puesta en obra las características y naturaleza de los elementos constructivos que componen el edificio una vez finalizado.

Poner a disposición del director de ejecución material de la obra los medios auxiliares y personal necesario para efectuar las pruebas pertinentes para el Control de Calidad, recabando de dicho técnico el plan a seguir en cuanto a las tomas de muestras, traslados, ensayos y demás actuaciones necesarias.

Cuidar de que el personal de la obra guarde el debido respeto a la Dirección Facultativa.

Auxiliar al Director de la Ejecución de la Obra en los actos de replanteo y firmar posteriormente y una vez finalizado éste, el acta correspondiente de inicio de obra, así como la de recepción final.

Facilitar a los directores de obra los datos necesarios para la elaboración de la documentación final de obra ejecutada.

Suscribir las garantías de obra que se señalan en la "Ley 38/1999. Ley de Ordenación de la Edificación" y que, en función de su naturaleza, alcanzan períodos de 1 año (daños por defectos de terminación o acabado de las obras), 3 años (daños por defectos o vicios de elementos constructivos o de instalaciones que afecten a la habitabilidad) o 10 años (daños en cimentación o estructura que comprometan directamente la resistencia mecánica y la estabilidad del edificio).

#### **1.2.7.4.- El director de obra**

Dirigir la obra coordinándola con el Proyecto de Ejecución, facilitando su interpretación técnica, económica y estética a los agentes intervinientes en el proceso constructivo.

Detener la obra por causa grave y justificada, que se deberá hacer constar necesariamente en el Libro de Ordenes y Asistencias, dando cuenta inmediata al promotor.

Redactar las modificaciones, ajustes, rectificaciones o planos complementarios que se precisen para el adecuado desarrollo de las obras. Es facultad expresa y única la redacción de aquellas modificaciones o aclaraciones directamente relacionadas con la adecuación de la cimentación y de la estructura proyectadas a las características geotécnicas del terreno; el cálculo o recálculo del dimensionado y armado de todos y cada uno de los elementos principales y complementarios de la

cimentación y de la estructura vertical y horizontal; los que afecten sustancialmente a la distribución de espacios y las soluciones de fachada y cubierta y dimensionado y composición de huecos, así como la modificación de los materiales previstos.

Asesorar al director de la ejecución de la obra en aquellas aclaraciones y dudas que pudieran acontecer para el correcto desarrollo de la misma, en lo que respecta a las interpretaciones de las especificaciones de proyecto. Asistir a las obras a fin de resolver las contingencias que se produzcan para asegurar la correcta interpretación y ejecución del proyecto, así como impartir las soluciones aclaratorias que fueran necesarias, consignando en el Libro de Ordenes y Asistencias las instrucciones precisas que se estimara oportunas reseñar para la correcta interpretación de lo proyectado, sin perjuicio de efectuar todas las aclaraciones y órdenes verbales que estimare oportuno.

Firmar el Acta de replanteo o de comienzo de obra y el Certificado Final de Obra, así como firmar el visto bueno de las certificaciones parciales referidas al porcentaje de obra efectuada y, en su caso y a instancias del promotor, la supervisión de la documentación que se le presente relativa a las unidades de obra realmente ejecutadas previa a su liquidación final, todo ello con los visados que en su caso fueran preceptivos.

Informar puntualmente al promotor de aquellas modificaciones sustanciales que, por razones técnicas o normativas, conlleven una variación de lo construido con respecto al proyecto básico y de ejecución y que afecten o puedan afectar al contrato suscrito entre el promotor y los destinatarios finales de las viviendas.

Redactar la documentación final de obra, en lo que respecta a la documentación gráfica y escrita del proyecto ejecutado, incorporando las modificaciones efectuadas. Para ello, los técnicos redactores de proyectos y/o estudios complementarios deberán obligatoriamente entregarle la documentación final en la que se haga constar el estado final de las obras y/o instalaciones por ellos redactadas, supervisadas y realmente ejecutadas, siendo responsable de los firmantes la veracidad y exactitud de los documentos presentados.

Al Proyecto Final de Obra se anejará el Acta de Recepción Final; la relación identificativa de los agentes que han intervenido en el proceso de edificación, incluidos todos los subcontratistas y oficios intervinientes; las instrucciones de Uso y Mantenimiento del Edificio y de sus instalaciones, de conformidad con la normativa que le sea de aplicación.

La documentación a la que se hace referencia en los dos apartados anteriores es parte constituyente del Libro del Edificio y el promotor deberá entregar una copia completa a los usuarios finales del mismo que, en el caso de edificios de viviendas plurifamiliares, se materializa en un ejemplar que deberá ser custodiado por el Presidente de la Comunidad de Propietarios o por el Administrador, siendo éstos los responsables de divulgar al resto de propietarios su contenido y de hacer cumplir los requisitos de mantenimiento que constan en la citada documentación. Además de todas las facultades que corresponden al director de obra, expresadas en los artículos precedentes, es misión específica suya la dirección mediata, denominada alta dirección en lo que al cumplimiento de las directrices generales del proyecto se refiere, y a la adecuación de lo construido a éste.

Cabe señalar expresamente que la resistencia al cumplimiento de las órdenes de los directores de obra en su labor de alta dirección se considerará como falta grave y, en caso de que, a su juicio, el incumplimiento de lo ordenado pusiera en peligro la obra o las personas que en ella trabajan, podrá recusar al contratista y/o acudir a las autoridades judiciales, siendo responsable el contratista de las consecuencias legales y económicas.

#### **1.2.7.5.- El director de la ejecución de la obra**

Corresponde al director de ejecución material de la obra, según se establece en la "Ley 38/1999. Ley de Ordenación de la Edificación" y demás legislación vigente al efecto, las atribuciones competenciales y obligaciones que se señalan a continuación:  
La Dirección inmediata de la Obra.

Verificar personalmente la recepción a pie de obra, previo a su acopio o colocación definitiva, de todos los productos y materiales suministrados necesarios para la ejecución de la obra, comprobando que se ajustan con precisión a las determinaciones del proyecto y a las normas exigibles de calidad, con la plena potestad de aceptación o rechazo de los mismos en caso de que lo considerase oportuno y por causa justificada, ordenando la realización de pruebas y ensayos que fueran necesarios.

Dirigir la ejecución material de la obra de acuerdo con las especificaciones de la memoria y de los planos del Proyecto, así como, en su caso, con las instrucciones complementarias necesarias que recabara del director de obra.

Anticiparse con la antelación suficiente a las distintas fases de la puesta en obra, requiriendo las aclaraciones al director de obra o directores de obra que fueran necesarias y planificando de manera anticipada y continuada con el contratista principal y los subcontratistas los trabajos a efectuar. Comprobar los replanteos, los materiales, hormigones y demás productos suministrados, exigiendo la presentación de los oportunos certificados de idoneidad de los mismos.

Verificar la correcta ejecución y disposición de los elementos constructivos y de las instalaciones, extendiéndose dicho cometido a todos los elementos de cimentación y estructura horizontal y vertical, con comprobación de sus especificaciones concretas de dimensionado de elementos, tipos de viguetas y adecuación a ficha técnica homologada,

diámetros nominales, longitudes de anclaje y adecuados solape y doblado de barras.

Observancia de los tiempos de encofrado y desencofrado de vigas, pilares y forjados señalados por la Instrucción del Hormigón vigente y de aplicación.

Comprobación del correcto dimensionado de rampas y escaleras y de su adecuado trazado y replanteo con acuerdo a las pendientes, desniveles proyectados y al cumplimiento de todas las normativas que son de aplicación; a dimensiones parciales y totales de elementos, a su forma y geometría específica, así como a las distancias que deben guardarse entre ellos, tanto en horizontal como en vertical.

Verificación de la adecuada puesta en obra de fábricas y cerramientos, a su correcta y completa trabazón y, en general, a lo que atañe a la ejecución material de la totalidad de la obra y sin excepción alguna, de acuerdo a los criterios y leyes de los materiales y de la correcta construcción (lex artis) y a las normativas de aplicación.

Asistir a la obra con la frecuencia, dedicación y diligencia necesarias para cumplir eficazmente la debida supervisión de la ejecución de la misma en todas sus fases, desde el replanteo inicial hasta la total finalización del edificio, dando las órdenes precisas de ejecución al contratista y, en su caso, a los subcontratistas.

Consignar en el Libro de Ordenes y Asistencias las instrucciones precisas que considerara oportuno reseñar para la correcta ejecución material de las obras.

Supervisar posteriormente el correcto cumplimiento de las órdenes previamente efectuadas y la adecuación de lo realmente ejecutado a lo ordenado previamente.

Verificar el adecuado trazado de instalaciones, conductos, acometidas, redes de evacuación y su dimensionado, comprobando su idoneidad y ajuste tanto a la especificaciones del proyecto de ejecución como de los proyectos parciales, coordinando dichas actuaciones con los técnicos redactores correspondientes.

Detener la Obra si, a su juicio, existiera causa grave y justificada, que se deberá hacer constar necesariamente en el Libro de Ordenes y Asistencias, dando cuenta inmediata a los directores de obra que deberán necesariamente corroborarla para su plena efectividad, y al promotor.

Supervisar las pruebas pertinentes para el Control de Calidad, respecto a lo especificado por la normativa vigente, en cuyo cometido y obligaciones tiene legalmente competencia exclusiva, programando bajo su responsabilidad y debidamente coordinado y auxiliado por el contratista, las tomas de muestras, traslados, ensayos y demás actuaciones necesarias de elementos estructurales, así como las pruebas de estanqueidad de fachadas y de sus elementos, de cubiertas y sus impermeabilizaciones, comprobando la eficacia de las soluciones.

Informar con prontitud a los directores de obra de los resultados de los Ensayos de Control conforme se vaya teniendo conocimiento de los mismos, proponiéndole la realización de pruebas complementarias en caso de resultados adversos.

Tras la oportuna comprobación, emitir las certificaciones parciales o totales relativas a las unidades de obra realmente ejecutadas, con los visados que en su caso fueran preceptivos.

Colaborar activa y positivamente con los restantes agentes intervinientes, sirviendo de nexo de unión entre éstos, el contratista, los subcontratistas y el personal de la obra.

Elaborar y suscribir responsablemente la documentación final de obra relativa a los resultados del Control de Calidad y, en concreto, a aquellos ensayos y verificaciones de ejecución de obra realizados bajo su supervisión relativos a los elementos de la cimentación, muros y estructura, a las pruebas de estanqueidad y escorrentía de cubiertas y de fachadas, a las verificaciones del funcionamiento de las instalaciones de saneamiento y desagües de pluviales y demás aspectos señalados en la normativa de Control de Calidad.

Suscribir conjuntamente el Certificado Final de Obra, acreditando con ello su conformidad a la correcta ejecución de las obras y a la comprobación y verificación positiva de los ensayos y pruebas realizadas.

Si se hiciera caso omiso de las órdenes efectuadas por el director de la ejecución de la obra, se considerara como falta grave y, en caso de que, a su juicio, el incumplimiento de lo ordenado pusiera en peligro la obra o las personas que en ella trabajan, podrá acudir a las autoridades judiciales, siendo responsable el contratista de las consecuencias legales y económicas.

#### **1.2.7.6.- Las entidades y los laboratorios de control de calidad de la edificación**

Prestar asistencia técnica y entregar los resultados de su actividad al agente autor del encargo y, en todo caso, al director de la ejecución de la obra.

Justificar la capacidad suficiente de medios materiales y humanos necesarios para realizar adecuadamente los trabajos contratados, en su caso, a través de la correspondiente acreditación oficial otorgada por las Comunidades Autónomas con competencia en la materia.

#### **1.2.7.7.- Los suministradores de productos**

Realizar las entregas de los productos de acuerdo con las especificaciones del pedido, respondiendo de su origen, identidad y calidad, así como del cumplimiento de las exigencias que, en su caso, establezca la normativa técnica aplicable.

Facilitar, cuando proceda, las instrucciones de uso y mantenimiento de los productos suministrados, así como las garantías de calidad

correspondientes, para su inclusión en la documentación de la obra ejecutada.

#### **1.2.7.8.- Los propietarios y los usuarios**

Son obligaciones de los propietarios conservar en buen estado la edificación mediante un adecuado uso y mantenimiento, así como recibir, conservar y transmitir la documentación de la obra ejecutada y los seguros y garantías con que ésta cuente.  
Son obligaciones de los usuarios sean o no propietarios, la utilización adecuada de los edificios o de parte de los mismos de conformidad con las instrucciones de uso y mantenimiento contenidas en la documentación de la obra ejecutada.

#### **1.2.8.- Documentación final de obra: Libro del Edificio**

De acuerdo a la "Ley 38/1999. Ley de Ordenación de la Edificación", una vez finalizada la obra, el proyecto con la incorporación, en su caso, de las modificaciones debidamente aprobadas, será facilitado al promotor por el director de obra para la formalización de los correspondientes trámites administrativos.  
A dicha documentación se adjuntará, al menos, el acta de recepción, la relación identificativa de los agentes que han intervenido durante el proceso de edificación, así como la relativa a las instrucciones de uso y mantenimiento del edificio y sus instalaciones, de conformidad con la normativa que le sea de aplicación.  
Toda la documentación a que hacen referencia los apartados anteriores, que constituirá el **Libro del Edificio**, será entregada a los usuarios finales del edificio.

#### **1.2.8.1.- Los propietarios y los usuarios**

Son obligaciones de los propietarios conservar en buen estado la edificación mediante un adecuado uso y mantenimiento, así como recibir, conservar y transmitir la documentación de la obra ejecutada y los seguros y garantías con que ésta cuente.  
Son obligaciones de los usuarios sean o no propietarios, la utilización adecuada de los edificios o de parte de los mismos de conformidad con las instrucciones de uso y mantenimiento contenidas en la documentación de la obra ejecutada.

#### **1.3.- Disposiciones Económicas**

Se registrarán por lo expuesto en el Pliego de Cláusulas Administrativas Particulares para contratos con la Administración Pública correspondiente, según lo dispuesto en la Ley 3/2011, de Contratos del Sector Público (LCSP).



**Proyecto** RED DE GAS E INSTALACION DE CALDERAS EN COMPLEJO DEP MUNICIPAL PEGUERA

**Situación** MONTE 8, 10 PEGUERA

**Promotor** AYUNTAMIENTO DE CALVIA

**Fecha** Mayo 2017

**Pliego de condiciones  
Pliego de condiciones técnicas particulares**

---



## 2.- PLIEGO DE CONDICIONES TÉCNICAS PARTICULARES

### 2.1.- Prescripciones sobre los materiales

Para facilitar la labor a realizar, por parte del director de la ejecución de la obra, para el control de recepción en obra de los productos, equipos y sistemas que se suministren a la obra de acuerdo con lo especificado en el "Real Decreto 314/2006. Código Técnico de la Edificación (CTE)", en el presente proyecto se especifican las características técnicas que deberán cumplir los productos, equipos y sistemas suministrados.

Los productos, equipos y sistemas suministrados deberán cumplir las condiciones que sobre ellos se especifican en los distintos documentos que componen el Proyecto. Asimismo, sus calidades serán acordes con las distintas normas que sobre ellos estén publicadas y que tendrán un carácter de complementariedad a este apartado del Pliego. Tendrán preferencia en cuanto a su aceptabilidad aquellos materiales que estén en posesión de Documento de Idoneidad Técnica que avale sus cualidades, emitido por Organismos Técnicos reconocidos.

Este control de recepción en obra de productos, equipos y sistemas comprenderá:

- El control de la documentación de los suministros.
- El control mediante distintivos de calidad o evaluaciones técnicas de idoneidad.
- El control mediante ensayos.

Por parte del constructor o contratista debe existir obligación de comunicar a los suministradores de productos las cualidades que se exigen para los distintos materiales, aconsejándose que previamente al empleo de los mismos se solicite la aprobación del director de ejecución de la obra y de las entidades y laboratorios encargados del control de calidad de la obra.

El contratista será responsable de que los materiales empleados cumplan con las condiciones exigidas, independientemente del nivel de control de calidad que se establezca para la aceptación de los mismos.

El contratista notificará al director de ejecución de la obra, con suficiente antelación, la procedencia de los materiales que se proponga utilizar, aportando, cuando así lo solicite el director de ejecución de la obra, las muestras y datos necesarios para decidir acerca de su aceptación.

Estos materiales serán reconocidos por el director de ejecución de la obra antes de su empleo en obra, sin cuya aprobación no podrán ser acopiados en obra ni se podrá proceder a su colocación. Así mismo, aún después de colocados en obra, aquellos materiales que presenten defectos no percibidos en el primer reconocimiento, siempre que vaya en perjuicio del buen acabado de la obra, serán retirados de la obra. Todos los gastos que ello ocasionase serán a cargo del contratista.

El hecho de que el contratista subcontrate cualquier partida de obra no le exime de su responsabilidad.

La simple inspección o examen por parte de los Técnicos no supone la recepción absoluta de los mismos, siendo los oportunos ensayos los que determinen su idoneidad, no extinguiéndose la responsabilidad contractual del contratista a estos efectos hasta la recepción definitiva de la obra.

#### 2.1.1.- Garantías de calidad (Marcado CE)

El término producto de construcción queda definido como cualquier producto fabricado para su incorporación, con carácter permanente, a las obras de edificación e ingeniería civil que tengan incidencia sobre los siguientes requisitos esenciales:

- Resistencia mecánica y estabilidad.
- Seguridad en caso de incendio.
- Higiene, salud y medio ambiente.
- Seguridad de utilización.
- Protección contra el ruido.
- Ahorro de energía y aislamiento térmico.

El marcado CE de un producto de construcción indica:

- Que éste cumple con unas determinadas especificaciones técnicas relacionadas con los requisitos esenciales contenidos en las Normas Armonizadas (EN) y en las Guías DITE (Guías para el Documento de Idoneidad Técnica Europeo).
- Que se ha cumplido el sistema de evaluación y verificación de la constancia de las prestaciones indicado en los mandatos relativos a las normas armonizadas y en las especificaciones técnicas armonizadas.

Siendo el fabricante el responsable de su fijación y la Administración competente en materia de industria la que vele por la correcta utilización del marcado CE.

Es obligación del director de la ejecución de la obra verificar si los productos que entran en la obra están afectados por el cumplimiento del

sistema del marcado CE y, en caso de ser así, si se cumplen las condiciones establecidas en el "Real Decreto 1630/1992. Disposiciones para la libre circulación de productos de construcción, en aplicación de la Directiva 89/106/CEE".

El marcado CE se materializa mediante el símbolo "CE" acompañado de una información complementaria.

El fabricante debe cuidar de que el marcado CE figure, por orden de preferencia:

- En el producto propiamente dicho.
- En una etiqueta adherida al mismo.
- En su envase o embalaje.
- En la documentación comercial que le acompaña.

Las letras del símbolo CE deben tener una dimensión vertical no inferior a 5 mm.

Además del símbolo CE deben estar situadas en una de las cuatro posibles localizaciones una serie de inscripciones complementarias, cuyo contenido específico se determina en las normas armonizadas y Guías DITE para cada familia de productos, entre las que se incluyen:

- el número de identificación del organismo notificado (cuando proceda)
- el nombre comercial o la marca distintiva del fabricante
- la dirección del fabricante
- el nombre comercial o la marca distintiva de la fábrica
- las dos últimas cifras del año en el que se ha estampado el marcado en el producto
- el número del certificado CE de conformidad (cuando proceda)
- el número de la norma armonizada y en caso de verse afectada por varias los números de todas ellas
- la designación del producto, su uso previsto y su designación normalizada
- información adicional que permita identificar las características del producto atendiendo a sus especificaciones técnicas

Las inscripciones complementarias del marcado CE no tienen por qué tener un formato, tipo de letra, color o composición especial, debiendo cumplir únicamente las características reseñadas anteriormente para el símbolo.

Dentro de las características del producto podemos encontrar que alguna de ellas presente la mención "Prestación no determinada" (PND).

La opción PND es una clase que puede ser considerada si al menos un estado miembro no tiene requisitos legales para una determinada característica y el fabricante no desea facilitar el valor de esa característica.

#### 2.1.2.- Hormigones

##### 2.1.2.1.- Hormigón estructural

###### 2.1.2.1.1.- Condiciones de suministro

El hormigón se debe transportar utilizando procedimientos adecuados para conseguir que las masas lleguen al lugar de entrega en las condiciones estipuladas, sin experimentar variación sensible en las características que poseían recién amasadas.

Cuando el hormigón se amasa completamente en central y se transporta en amasadoras móviles, el volumen de hormigón transportado no deberá exceder del 80% del volumen total del tambor. Cuando el hormigón se amasa, o se termina de amasar, en amasadora móvil, el volumen no excederá de los dos tercios del volumen total del tambor.

Los equipos de transporte deberán estar exentos de residuos de hormigón o mortero endurecido, para lo cual se limpiarán cuidadosamente antes de proceder a la carga de una nueva masa fresca de hormigón. Asimismo, no deberán presentar desperfectos o desgastes en las paletas o en su superficie interior que puedan afectar a la homogeneidad del hormigón.

El transporte podrá realizarse en amasadoras móviles, a la velocidad de agitación, o en equipos con o sin agitadores, siempre que tales equipos tengan superficies lisas y redondeadas y sean capaces de mantener la homogeneidad del hormigón durante el transporte y la descarga.

###### 2.1.2.1.2.- Recepción y control

Documentación de los suministros:

Los suministradores entregarán al Constructor, quién los facilitará a la Dirección Facultativa, cualquier documento de identificación del producto exigido por la reglamentación aplicable o,

en su caso, por el proyecto o por la Dirección Facultativa. Se facilitarán los siguientes documentos:

Antes del suministro:

Los documentos de conformidad o autorizaciones administrativas exigidas reglamentariamente.

Se entregarán los certificados de ensayo que garanticen el cumplimiento de lo establecido en la Instrucción de Hormigón Estructural (EHE-08).

Durante el suministro:

Cada carga de hormigón fabricado en central, tanto si ésta pertenece o no a las instalaciones de obra, irá acompañada de una hoja de suministro que estará en todo momento a disposición de la Dirección de Obra, y en la que deberán figurar, como mínimo, los siguientes datos:

Nombre de la central de fabricación de hormigón.

Número de serie de la hoja de suministro.

Fecha de entrega.

Nombre del peticionario y del responsable de la recepción.

Especificación del hormigón.

En el caso de que el hormigón se

designe por propiedades:

Designación.

Contenido de cemento en kilos por metro cúbico (kg/m<sup>3</sup>) de hormigón, con una tolerancia de  $\pm 15$  kg.

Relación agua/cemento del hormigón, con una tolerancia de  $\pm 0,02$ .

En el caso de que el hormigón se designe por dosificación:

Contenido de cemento por metro cúbico de hormigón.

Relación agua/cemento del hormigón, con una tolerancia de  $\pm 0,02$ .

Tipo de ambiente.

Tipo, clase y marca del cemento.

Consistencia.

Tamaño máximo del árido.

Tipo de aditivo, si lo hubiere, y en caso contrario indicación expresa de que no contiene.

Procedencia y cantidad de adición (cenizas volantes o humo de sílice) si la hubiere y, en caso contrario, indicación expresa de que no contiene.

Designación específica del lugar del suministro (nombre y lugar).

Cantidad de hormigón que compone la carga, expresada en metros cúbicos de hormigón fresco.

Identificación del camión hormigonera (o equipo de transporte) y de la persona que proceda a la descarga.

Hora límite de uso para el hormigón.

Después del suministro:

El certificado de garantía del producto suministrado, firmado por persona física con poder de representación suficiente.

Ensayos:

La comprobación de las propiedades o características exigibles a este material se realiza según la Instrucción de Hormigón Estructural (EHE-08).

#### **2.1.2.1.3.- Conservación, almacenamiento y manipulación**

En el vertido y colocación de las masas, incluso cuando estas operaciones se realicen de un modo continuo mediante conducciones apropiadas, se adoptarán las debidas precauciones para evitar la disgregación de la mezcla.

#### **2.1.2.1.4.- Recomendaciones para su uso en obra**

El tiempo transcurrido entre la adición de agua de amasado al cemento y a los áridos y la colocación del hormigón, no debe ser mayor de hora y media. En tiempo caluroso, o bajo condiciones que contribuyan a un rápido fraguado del hormigón, el tiempo límite deberá ser inferior, a menos que se adopten medidas especiales que, sin perjudicar la calidad del hormigón, aumenten el tiempo de fraguado.

Hormigonado en tiempo frío:

La temperatura de la masa de hormigón, en el momento de verterla en el molde o encofrado, no será inferior a 5°C.

Se prohíbe verter el hormigón sobre elementos (armaduras, moldes, etc.) cuya temperatura sea inferior a cero grados centígrados.

En general, se suspenderá el hormigonado siempre que se prevea que, dentro de las cuarenta y ocho horas siguientes, pueda descender la temperatura ambiente por debajo de cero grados centígrados.

En los casos en que, por absoluta necesidad, se hormigone en tiempo de heladas, se adoptarán las medidas necesarias para garantizar que, durante el fraguado y primer endurecimiento del hormigón, no se producirán deterioros locales en los elementos correspondientes, ni mermas permanentes apreciables de las características resistentes del material.

Hormigonado en tiempo caluroso:

Si la temperatura ambiente es superior a 40°C o hay un viento excesivo, se suspenderá el hormigonado, salvo que, previa autorización expresa de la Dirección de Obra, se adopten medidas especiales.

#### **2.1.3.- Aceros para hormigón armado**

##### **2.1.3.1.- Aceros corrugados**

###### **2.1.3.1.1.- Condiciones de suministro**

Los aceros se deben transportar protegidos adecuadamente contra la lluvia y la agresividad de la atmósfera ambiental.

###### **2.1.3.1.2.- Recepción y control**

Documentación de los suministros:

Los suministradores entregarán al Constructor, quién los facilitará a la Dirección Facultativa, cualquier documento de identificación del producto exigido por la reglamentación aplicable o, en su caso, por el proyecto o por la Dirección Facultativa. Se facilitarán los siguientes documentos:

Antes del suministro:

Los documentos de conformidad o autorizaciones administrativas exigidas reglamentariamente.

Hasta la entrada en vigor del marcado CE, se adjuntarán los certificados de ensayo que garanticen el cumplimiento de las siguientes características:

Características mecánicas mínimas garantizadas por el fabricante.

Ausencia de grietas después del ensayo de doblado-desdoblado.

Aptitud al doblado simple.

Los aceros soldables con características especiales de ductilidad deberán cumplir los requisitos de los ensayos de fatiga y deformación alternativa.

Características de adherencia. Cuando el fabricante garantice las características de adherencia mediante el ensayo de la viga, presentará un certificado de homologación de adherencia, en el que constará, al menos:

Marca comercial del acero.

Forma de suministro: barra o rollo.

Límites admisibles de variación de las

características geométricas de los resaltos.

Composición química.

En la documentación, además, constará:

El nombre del laboratorio. En el caso de que no se trate de un laboratorio público, declaración de estar acreditado para el ensayo referido.

Fecha de emisión del certificado.

Durante el suministro:

Las hojas de suministro de cada partida o remesa.

Hasta la entrada en vigor del marcado CE, se adjuntará una declaración del sistema de identificación del acero que haya empleado el fabricante.

La clase técnica se especificará mediante un código de identificación del tipo de acero mediante engrosamientos u omisiones de corrugas o grafilas. Además, las barras corrugadas deberán llevar grabadas las marcas de identificación que incluyan información sobre el país de origen y el fabricante.

En el caso de que el producto de acero corrugado sea suministrado en rollo o proceda de operaciones de enderezado previas a su suministro, deberá indicarse explícitamente en la correspondiente hoja de suministro.

En el caso de barras corrugadas en las que, dadas las características del acero, se precise de procedimientos especiales para el proceso de soldadura, el fabricante deberá indicarlos.

Después del suministro:

El certificado de garantía del producto suministrado, firmado por persona física con poder de representación suficiente.

Distintivos de calidad y evaluaciones de idoneidad técnica:

En su caso, los suministradores entregarán al Constructor, quién la facilitará a la Dirección Facultativa, una copia compulsada por persona física de los certificados que avalen que los productos que se suministrarán están en posesión de un distintivo de calidad oficialmente reconocido, donde al menos constará la siguiente información:

- Identificación de la entidad certificadora.
- Logotipo del distintivo de calidad.
- Identificación del fabricante.
- Alcance del certificado.
- Garantía que queda cubierta por el distintivo (nivel de certificación).
- Número de certificado.
- Fecha de expedición del certificado.

Antes del inicio del suministro, la Dirección Facultativa valorará, en función del nivel de garantía del distintivo y de acuerdo con lo indicado en el proyecto y lo establecido en la Instrucción de Hormigón Estructural (EHE-08), si la documentación aportada es suficiente para la aceptación del producto suministrado o, en su caso, qué comprobaciones deben efectuarse.

Ensayos:

La comprobación de las propiedades o características exigibles a este material se realiza según la Instrucción de Hormigón Estructural (EHE-08).

En el caso de efectuarse ensayos, los laboratorios de control facilitarán sus resultados acompañados de la incertidumbre de medida para un determinado nivel de confianza, así como la información relativa a las fechas, tanto de la entrada de la muestra en el laboratorio como de la realización de los ensayos.

Las entidades y los laboratorios de control de calidad entregarán los resultados de su actividad al agente autor del encargo y, en todo caso, a la Dirección Facultativa.

#### **2.1.3.1.3.- Conservación, almacenamiento y manipulación**

Durante el almacenamiento las armaduras se protegerán adecuadamente contra la lluvia y de la agresividad de la atmósfera ambiental. Hasta el momento de su empleo, se conservarán en obra, cuidadosamente clasificadas según sus tipos, calidades, diámetros y procedencias, para garantizar la necesaria trazabilidad.

Antes de su utilización y especialmente después de un largo periodo de almacenamiento en obra, se examinará el estado de su superficie, con el fin de asegurarse de que no presenta alteraciones perjudiciales. Una ligera capa de óxido en la superficie de las barras no se considera perjudicial para su utilización. Sin embargo, no se admitirán pérdidas de peso por oxidación superficial, comprobadas después de una limpieza con cepillo de alambres hasta quitar el óxido adherido, que sean superiores al 1% respecto al peso inicial de la muestra.

En el momento de su utilización, las armaduras pasivas deben estar exentas de sustancias extrañas en su superficie tales como grasa, aceite, pintura, polvo, tierra o cualquier otro material perjudicial para su buena conservación o su adherencia.

La elaboración de armaduras mediante procesos de ferralla requiere disponer de unas instalaciones que permitan desarrollar, al menos, las siguientes actividades:

- Almacenamiento de los productos de acero empleados.
- Proceso de enderezado, en el caso de emplearse acero corrugado suministrado en rollo.
- Procesos de corte, doblado, soldadura y armado, según el caso.

#### **2.1.3.1.4.- Recomendaciones para su uso en obra**

Para prevenir la corrosión, se deberá tener en cuenta todas las consideraciones relativas a los espesores de recubrimiento.

Con respecto a los materiales empleados, se prohíbe poner en contacto las armaduras con otros metales de muy diferente potencial galvánico.

Se prohíbe emplear materiales componentes (agua, áridos, aditivos y/o adiciones) que contengan iones despasivantes, como cloruros, sulfuros y sulfatos, en proporciones superiores a las establecidas.

#### **2.1.3.2.- Mallas electrosoldadas**

#### **2.1.3.2.1.- Condiciones de suministro**

Las mallas se deben transportar protegidas adecuadamente contra la lluvia y la agresividad de la atmósfera ambiental.

#### **2.1.3.2.2.- Recepción y control**

Documentación de los suministros:

Los suministradores entregarán al Constructor, quién los facilitará a la Dirección Facultativa, cualquier documento de identificación del producto exigido por la reglamentación aplicable o, en su caso, por el proyecto o por la Dirección Facultativa. Se facilitarán los siguientes documentos:

Antes del suministro:

Los documentos de conformidad o autorizaciones administrativas exigidas reglamentariamente.

Hasta la entrada en vigor del marcado CE, se adjuntará un certificado de garantía del fabricante firmado por persona física con representación suficiente y que abarque todas las características contempladas en la Instrucción de Hormigón Estructural (EHE-08).

Se entregará copia de documentación relativa al acero para armaduras pasivas.

Durante el suministro:

Las hojas de suministro de cada partida o remesa.

Hasta la entrada en vigor del marcado CE, se adjuntará una declaración del sistema de identificación del acero que haya empleado el fabricante.

Las clases técnicas se especificarán mediante códigos de identificación de los tipos de acero empleados en la malla mediante los correspondientes engrosamientos u omisiones de corrugas o grafilas. Además, las barras corrugadas o los alambres, en su caso, deberán llevar grabadas las marcas de identificación que incluyen información sobre el país de origen y el fabricante.

Después del suministro:

El certificado de garantía del producto suministrado, firmado por persona física con poder de representación suficiente.

Distintivos de calidad y evaluaciones de idoneidad técnica:

En su caso, los suministradores entregarán al Constructor, quién la facilitará a la Dirección Facultativa, una copia compulsada por persona física de los certificados que avalen que los productos que se suministrarán están en posesión de un distintivo de calidad oficialmente reconocido, donde al menos constará la siguiente información:

- Identificación de la entidad certificadora.
- Logotipo del distintivo de calidad.
- Identificación del fabricante.
- Alcance del certificado.
- Garantía que queda cubierta por el distintivo (nivel de certificación).
- Número de certificado.
- Fecha de expedición del certificado.

Antes del inicio del suministro, la Dirección Facultativa valorará, en función del nivel de garantía del distintivo y de acuerdo con lo indicado en el proyecto y lo establecido en la Instrucción de Hormigón Estructural (EHE-08), si la documentación aportada es suficiente para la aceptación del producto suministrado o, en su caso, qué comprobaciones deben efectuarse.

Ensayos:

La comprobación de las propiedades o características exigibles a este material se realiza según la Instrucción de Hormigón Estructural (EHE-08).

En el caso de efectuarse ensayos, los laboratorios de control facilitarán sus resultados acompañados de la incertidumbre de medida para un determinado nivel de confianza, así como la información relativa a las fechas, tanto de la entrada de la muestra en el laboratorio como de la realización de los ensayos.

Las entidades y los laboratorios de control de calidad entregarán los resultados de su actividad al agente autor del encargo y, en todo caso, a la Dirección Facultativa.

#### **2.1.3.2.3.- Conservación, almacenamiento y manipulación**

Durante el almacenamiento las armaduras se protegerán adecuadamente contra la lluvia, y de la agresividad de la atmósfera ambiental. Hasta el momento de su empleo, se conservarán en obra, cuidadosamente clasificadas según sus tipos, calidades, diámetros y procedencias, para garantizar la necesaria trazabilidad.

Antes de su utilización y especialmente después de un largo periodo de almacenamiento en obra, se examinará el estado de su superficie, con el

fin de asegurarse de que no presenta alteraciones perjudiciales. Una ligera capa de óxido en la superficie de las barras no se considera perjudicial para su utilización. Sin embargo, no se admitirán pérdidas de peso por oxidación superficial, comprobadas después de una limpieza con cepillo de alambres hasta quitar el óxido adherido, que sean superiores al 1% respecto al peso inicial de la muestra.

En el momento de su utilización, las armaduras pasivas deben estar exentas de sustancias extrañas en su superficie tales como grasa, aceite, pintura, polvo, tierra o cualquier otro material perjudicial para su buena conservación o su adherencia.

#### **2.1.3.2.4.- Recomendaciones para su uso en obra**

Para prevenir la corrosión, se deberá tener en cuenta todas las consideraciones relativas a los espesores de recubrimiento.

Con respecto a los materiales empleados, se prohíbe poner en contacto las armaduras con otros metales de muy diferente potencial galvánico.

Se prohíbe emplear materiales componentes (agua, áridos, aditivos y/o adiciones) que contengan iones despasivantes, como cloruros, sulfuros y sulfatos, en proporciones superiores a las establecidas.

#### **2.1.4.- Aceros para estructuras metálicas**

##### **2.1.4.1.- Aceros en perfiles laminados**

###### **2.1.4.1.1.- Condiciones de suministro**

Los aceros se deben transportar de una manera segura, de forma que no se produzcan deformaciones permanentes y los daños superficiales sean mínimos. Los componentes deben estar protegidos contra posibles daños en los puntos de eslingado (por donde se sujetan para izarlos).

Los componentes prefabricados que se almacenan antes del transporte o del montaje deben estar apilados por encima del terreno y sin contacto directo con éste. Debe evitarse cualquier acumulación de agua. Los componentes deben mantenerse limpios y colocados de forma que se eviten las deformaciones permanentes.

###### **2.1.4.1.2.- Recepción y control**

Documentación de los suministros:

Para los productos planos:

Salvo acuerdo en contrario, el estado de suministro de los productos planos de los tipos S235, S275 y S355 de grado JR queda a elección del fabricante.

Si en el pedido se solicita inspección y ensayo, se deberá indicar:

Tipo de inspección y ensayos (específicos o no específicos).

El tipo de documento de la inspección.

Para los productos largos:

Salvo acuerdo en contrario, el estado de suministro de los productos largos de los tipos S235, S275 y S355 de grado JR queda a elección del fabricante.

Ensayos:

La comprobación de las propiedades o características exigibles a este material se realiza según la normativa vigente.

###### **2.1.4.1.3.- Conservación, almacenamiento y manipulación**

Si los materiales han estado almacenados durante un largo periodo de tiempo, o de una manera tal que pudieran haber sufrido un deterioro importante, deberán ser comprobados antes de ser utilizados, para asegurarse de que siguen cumpliendo con la norma de producto correspondiente. Los productos de acero resistentes a la corrosión atmosférica pueden requerir un chorreo ligero antes de su empleo para proporcionarles una base uniforme para la exposición a la intemperie.

El material deberá almacenarse en condiciones que cumplan las instrucciones de su fabricante, cuando se disponga de éstas.

###### **2.1.4.1.4.- Recomendaciones para su uso en obra**

El material no deberá emplearse si se ha superado la vida útil en almacén especificada por su fabricante.

#### **2.1.5.- Prefabricados de cemento**

##### **2.1.5.1.- Bloques de hormigón**

###### **2.1.5.1.1.- Condiciones de suministro**

Los bloques se deben suministrar empaquetados y sobre palets, de modo que se garantice su inmovilidad tanto longitudinal como transversal, procurando evitar daños a los mismos.

Los paquetes no deben ser totalmente herméticos, para permitir la transpiración de las piezas en contacto con la humedad ambiente.

En caso de utilizar cintas o eslingas de acero para la sujeción de los paquetes, éstos deben tener los cantos protegidos por medio de cantoneras metálicas o de madera, a fin de evitar daños en la superficie de los bloques.

###### **2.1.5.1.2.- Recepción y control**

Documentación de los suministros:

Este material debe estar provisto del marcado CE, que es una indicación de que cumple los requisitos esenciales y ha sido objeto de un procedimiento de evaluación de la conformidad.

Ensayos:

La comprobación de las propiedades o características exigibles a este material se realiza según la normativa vigente.

###### **2.1.5.1.3.- Conservación, almacenamiento y manipulación**

Se deben apilar sobre superficies limpias, planas, horizontales y donde no se produzcan aportes de agua, ni se recepcionen otros materiales o se realicen otros trabajos de la obra que los puedan manchar o deteriorar.

Los bloques no deben estar en contacto con el terreno, ya que pueden absorber humedad, sales solubles, etc., provocando en la posterior puesta en obra la aparición de manchas y eflorescencias.

El traslado se debe realizar, siempre que se pueda, con medios mecánicos y su manipulación debe ser cuidadosa, evitando roces entre las piezas.

Cuando sea necesario, las piezas se deben cortar limpiamente con la maquinaria adecuada.

###### **2.1.5.1.4.- Recomendaciones para su uso en obra**

Se aconseja que en el momento de la puesta en obra hayan transcurrido al menos 28 días desde la fecha de fabricación.

Se debe evitar el uso de bloques secos, que hayan permanecido largo tiempo al sol y se encuentren deshidratados, ya que se provocaría la deshidratación por absorción del mortero de juntas.

##### **2.1.5.2.- Adoquines de hormigón**

###### **2.1.5.2.1.- Condiciones de suministro**

Los adoquines se deben suministrar protegidos, de manera que no se alteren sus características.

###### **2.1.5.2.2.- Recepción y control**

Documentación de los suministros:

Este material debe estar provisto del marcado CE, que es una indicación de que cumple los requisitos esenciales y ha sido objeto de un procedimiento de evaluación de la conformidad.

Ensayos:

La comprobación de las propiedades o características exigibles a este material se realiza según la normativa vigente.

###### **2.1.5.2.3.- Conservación, almacenamiento y manipulación**

El almacenamiento se realizará en lugares protegidos de impactos.

### **2.1.6.- Aislantes e impermeabilizantes**

#### **2.1.6.1.- Aislantes conformados en planchas rígidas**

##### **2.1.6.1.1.- Condiciones de suministro**

Los aislantes se deben suministrar en forma de paneles, envueltos en films plásticos.

Los paneles se agruparán formando palets para su mejor almacenamiento y transporte.

En caso de desmontar los palets, los paquetes resultantes deben transportarse de forma que no se desplacen por la caja del transporte.

##### **2.1.6.1.2.- Recepción y control**

Documentación de los suministros:

Este material debe estar provisto del marcado CE, que es una indicación de que cumple los requisitos esenciales y ha sido objeto de un procedimiento de evaluación de la conformidad.

Si el material ha de ser componente de la parte ciega del cerramiento exterior de un espacio habitable, el fabricante declarará el valor del factor de resistencia a la difusión del agua.

Ensayos:

La comprobación de las propiedades o características exigibles a este material se realiza según la normativa vigente.

##### **2.1.6.1.3.- Conservación, almacenamiento y manipulación**

Los palets completos pueden almacenarse a la intemperie por un periodo limitado de tiempo.

Se apilarán horizontalmente sobre superficies planas y limpias.

Se protegerán de la insolación directa y de la acción del viento.

##### **2.1.6.1.4.- Recomendaciones para su uso en obra**

Se seguirán las recomendaciones de aplicación y de uso proporcionadas por el fabricante en su documentación técnica.

#### **2.1.6.2.- Aislantes proyectados de espuma de poliuretano**

##### **2.1.6.2.1.- Condiciones de suministro**

Los aislantes se deben suministrar protegidos, de manera que no se alteren sus características.

##### **2.1.6.2.2.- Recepción y control**

Documentación de los suministros:

Si el material ha de ser el componente de la parte ciega del cerramiento exterior de un espacio habitable, el fabricante declarará, como mínimo, los valores para las siguientes propiedades higrotérmicas:

Conductividad térmica ([zonaladr\_tipo\_ud\_conduct\_termica]).  
Factor de resistencia a la difusión del vapor de agua.

Ensayos:

La comprobación de las propiedades o características exigibles a este material se realiza según la normativa vigente.

##### **2.1.6.2.3.- Conservación, almacenamiento y manipulación**

El tiempo máximo de almacenamiento será de 9 meses desde su fecha de fabricación.

Se almacenarán en sus envases de origen bien cerrados y no deteriorados, en lugar seco y fresco y en posición vertical.

##### **2.1.6.2.4.- Recomendaciones para su uso en obra**

Temperatura de aplicación entre 5°C y 35°C.

No aplicar en presencia de fuego o sobre superficies calientes (temperatura mayor de 30°C).

No rellenar los huecos más del 60% de su volumen, pues la espuma expande por la acción de la humedad ambiente.

En cuanto al envase de aplicación:

No pulsar la válvula o el gatillo enérgicamente.  
No calentar por encima de 50°C.  
Evitar la exposición al sol.  
No tirar el envase hasta que esté totalmente vacío.

#### **2.1.6.3.- Imprimadores bituminosos**

##### **2.1.6.3.1.- Condiciones de suministro**

Los imprimadores se deben suministrar en envase hermético.

##### **2.1.6.3.2.- Recepción y control**

Documentación de los suministros:

Los imprimadores bituminosos, en su envase, deberán llevar marcado:  
La identificación del fabricante o marca comercial.  
La designación con arreglo a la norma correspondiente.  
Las incompatibilidades de uso e instrucciones de aplicación.  
El sello de calidad, en su caso.

Ensayos:

La comprobación de las propiedades o características exigibles a este material se realiza según la normativa vigente.

##### **2.1.6.3.3.- Conservación, almacenamiento y manipulación**

El almacenamiento se realizará en envases cerrados herméticamente, protegidos de la humedad, de las heladas y de la radiación solar directa.

El tiempo máximo de almacenamiento es de 6 meses.

No deberán sedimentarse durante el almacenamiento de forma que no pueda devolverse su condición primitiva por agitación moderada.

##### **2.1.6.3.4.- Recomendaciones para su uso en obra**

Se suelen aplicar a temperatura ambiente. No podrán aplicarse con temperatura ambiente inferior a 5°C.

La superficie a imprimir debe estar libre de partículas extrañas, restos no adheridos, polvo y grasa.

Las emulsiones tipo A y C se aplican directamente sobre las superficies, las de los tipos B y D, para su aplicación como imprimación de superficies, deben disolverse en agua hasta alcanzar la viscosidad exigida a los tipos A y C.

Las pinturas de imprimación de tipo I solo pueden aplicarse cuando la impermeabilización se realiza con productos asfálticos; las de tipo II solamente deben utilizarse cuando la impermeabilización se realiza con productos de alquitrán de hulla.

#### **2.1.7.- Instalaciones**

##### **2.1.7.1.- Tubos de polietileno**

###### **2.1.7.1.1.- Condiciones de suministro**

Los tubos se deben suministrar a pie de obra en camiones, sin paletizar, y los accesorios en cajas adecuadas para ellos.

Los tubos se deben colocar sobre los camiones de forma que no se produzcan deformaciones por contacto con aristas vivas, cadenas, etc.

Los tubos y accesorios se deben cargar de forma que no se produzca ningún deterioro durante el transporte. Los tubos se deben apilar a una altura máxima de 1,5 m.

Se debe evitar la colocación de peso excesivo encima de los tubos, colocando las cajas de accesorios en la base del camión.

Cuando los tubos se suministren en rollos, se deben colocar de forma horizontal en la base del camión, o encima de los tubos suministrados en barras si los hubiera, cuidando de evitar su aplastamiento.

Los rollos de gran diámetro que, por sus dimensiones, la plataforma del vehículo no admita en posición horizontal, deben colocarse verticalmente, teniendo la precaución de que permanezcan el menor tiempo posible en esta posición.

Los tubos y accesorios deben descargarse cuidadosamente.

#### **2.1.7.1.2.- Recepción y control**

Documentación de los suministros:

Los tubos y accesorios deben estar marcados, a intervalos máximos de 1 m para tubos y al menos una vez por tubo o accesorio, con:

Los caracteres correspondientes a la designación normalizada. La trazabilidad del tubo (información facilitada por el fabricante que indique la fecha de fabricación, en cifras o en código, y un número o código indicativo de la factoría de fabricación en caso de existir más de una).

Los caracteres de marcado deben estar etiquetados, impresos o grabados directamente sobre el tubo o accesorio de forma que sean legibles después de su almacenamiento, exposición a la intemperie, instalación y puesta en obra.

El marcado no debe producir fisuras u otro tipo de defecto que influya desfavorablemente sobre la aptitud al uso del elemento.

Si se utiliza el sistema de impresión, el color de la información debe ser diferente al color base del elemento.

El tamaño del marcado debe ser fácilmente legible sin aumento.

Los tubos y accesorios certificados por una tercera parte pueden estar marcados en consecuencia.

Los accesorios de fusión o electrofusión deben estar marcados con un sistema numérico, electromecánico o autorregulado, para reconocimiento de los parámetros de fusión, para facilitar el proceso. Cuando se utilicen códigos de barras para el reconocimiento numérico, la etiqueta que le incluya debe poder adherirse al accesorio y protegerse de deterioros.

Los accesorios deben estar embalados a granel o protegerse individualmente, cuando sea necesario, con el fin de evitar deterioros y contaminación; el embalaje debe llevar al menos una etiqueta con el nombre del fabricante, el tipo y dimensiones del artículo, el número de unidades y cualquier condición especial de almacenamiento.

Ensayos:

La comprobación de las propiedades o características exigibles a este material se realiza según la normativa vigente.

#### **2.1.7.1.3.- Conservación, almacenamiento y manipulación**

Debe evitarse el daño en las superficies y en los extremos de los tubos y accesorios.

Debe evitarse el almacenamiento a la luz directa del sol durante largos periodos de tiempo.

Debe disponerse de una zona de almacenamiento que tenga el suelo liso y nivelado o un lecho plano de estructura de madera, con el fin de evitar cualquier curvatura o deterioro de los tubos.

Los tubos con embocadura y con accesorios montados previamente se deben disponer de forma que estén protegidos contra el deterioro y los extremos queden libres de cargas, por ejemplo, alternando los extremos con embocadura y los extremos sin embocadura o en capas adyacentes.

Los tubos en rollos se deben almacenar en pisos apilados uno sobre otro o verticalmente en soportes o estanterías especialmente diseñadas para este fin.

El desenrollado de los tubos debe hacerse tangencialmente al rollo, rodándolo sobre sí mismo. No debe hacerse jamás en espiral.

Debe evitarse todo riesgo de deterioro llevando los tubos y accesorios sin arrastrar hasta el lugar de trabajo.

Debe evitarse cualquier indicio de suciedad en los accesorios y en las bocas de los tubos, pues puede dar lugar, si no se limpia, a instalaciones defectuosas. La limpieza del tubo y de los accesorios se debe realizar siguiendo las instrucciones del fabricante.

El tubo se debe cortar con su correspondiente cortatubos.

#### **2.1.7.2.- Tubos de plástico (PP, PE-X, PB, PVC)**

##### **2.1.7.2.1.- Condiciones de suministro**

Los tubos se deben suministrar a pie de obra en camiones con suelo plano, sin paletizar, y los accesorios en cajas adecuadas para ellos.

Los tubos se deben colocar sobre los camiones de forma que no se produzcan deformaciones por contacto con aristas vivas, cadenas, etc., y de forma que no queden tramos salientes innecesarios.

Los tubos y accesorios se deben cargar de forma que no se produzca ningún deterioro durante el transporte. Los tubos se deben apilar a una altura máxima de 1,5 m.

Se debe evitar la colocación de peso excesivo encima de los tubos, colocando las cajas de accesorios en la base del camión.

Cuando los tubos se suministren en rollos, se deben colocar de forma horizontal en la base del camión, o encima de los tubos suministrados en barras si los hubiera, cuidando de evitar su aplastamiento.

Los rollos de gran diámetro que, por sus dimensiones, la plataforma del vehículo no admita en posición horizontal, deben colocarse verticalmente, teniendo la precaución de que permanezcan el menor tiempo posible en esta posición.

Los tubos y accesorios se deben cargar y descargar cuidadosamente.

##### **2.1.7.2.2.- Recepción y control**

Documentación de los suministros:

Los tubos deben estar marcados a intervalos máximos de 1 m y al menos una vez por accesorio, con:

Los caracteres correspondientes a la designación normalizada. La trazabilidad del tubo (información facilitada por el fabricante que indique la fecha de fabricación, en cifras o en código, y un número o código indicativo de la factoría de fabricación en caso de existir más de una).

Los caracteres de marcado deben estar impresos o grabados directamente sobre el tubo o accesorio de forma que sean legibles después de su almacenamiento, exposición a la intemperie, instalación y puesta en obra.

El marcado no debe producir fisuras u otro tipo de defecto que influya desfavorablemente en el comportamiento funcional del tubo o accesorio.

Si se utiliza el sistema de impresión, el color de la información debe ser diferente al color base del tubo o accesorio.

El tamaño del marcado debe ser fácilmente legible sin aumento.

Los tubos y accesorios certificados por una tercera parte pueden estar marcados en consecuencia.

Ensayos:

La comprobación de las propiedades o características exigibles a este material se realiza según la normativa vigente.

##### **2.1.7.2.3.- Conservación, almacenamiento y manipulación**

Debe evitarse el daño en las superficies y en los extremos de los tubos y accesorios. Deben utilizarse, si fuese posible, los embalajes de origen.

Debe evitarse el almacenamiento a la luz directa del sol durante largos periodos de tiempo.

Debe disponerse de una zona de almacenamiento que tenga el suelo liso y nivelado o un lecho plano de estructura de madera, con el fin de evitar cualquier curvatura o deterioro de los tubos.

Los tubos con embocadura y con accesorios montados previamente se deben disponer de forma que estén protegidos contra el deterioro y los extremos queden libres de cargas, por ejemplo, alternando los extremos con embocadura y los extremos sin embocadura o en capas adyacentes.

Los tubos en rollos se deben almacenar en pisos apilados uno sobre otro o verticalmente en soportes o estanterías especialmente diseñadas para este fin.

El desenrollado de los tubos debe hacerse tangencialmente al rollo, rodándolo sobre sí mismo. No debe hacerse jamás en espiral.

Debe evitarse todo riesgo de deterioro llevando los tubos y accesorios sin arrastrar hasta el lugar de trabajo, y evitando dejarlos caer sobre una superficie dura.

Cuando se utilicen medios mecánicos de manipulación, las técnicas empleadas deben asegurar que no producen daños en los tubos. Las eslingas de metal, ganchos y cadenas empleadas en la manipulación no deben entrar en contacto con el tubo.

Debe evitarse cualquier indicio de suciedad en los accesorios y en las bocas de los tubos, pues puede dar lugar, si no se limpia, a instalaciones defectuosas. Los extremos de los tubos se deben cubrir o proteger con el fin de evitar la entrada de suciedad en los mismos. La limpieza del tubo y de los accesorios se debe realizar siguiendo las instrucciones del fabricante.

El tubo se debe cortar con su correspondiente cortatubos.

### **2.1.7.3.- Tubos de cobre**

#### **2.1.7.3.1.- Condiciones de suministro**

Los tubos se suministran en barras y en rollos:

En barras: estos tubos se suministran en estado duro en longitudes de 5 m.

En rollos: los tubos recocidos se obtienen a partir de los duros por medio de un tratamiento térmico; los tubos en rollos se suministran hasta un diámetro exterior de 22 mm, siempre en longitud de 50 m; se pueden solicitar rollos con cromado exterior para instalaciones vistas.

#### **2.1.7.3.2.- Recepción y control**

Documentación de los suministros:

Los tubos de DN  $\geq$  10 mm y DN  $\leq$  54 mm deben estar marcados, indeleblemente, a intervalos menores de 600 mm a lo largo de una generatriz, con la designación normalizada.

Los tubos de DN  $>$  6 mm y DN  $<$  10 mm, o DN  $>$  54 mm mm deben estar marcados de idéntica manera al menos en los 2 extremos.

Ensayos:

La comprobación de las propiedades o características exigibles a este material se realiza según la normativa vigente.

#### **2.1.7.3.3.- Conservación, almacenamiento y manipulación**

El almacenamiento se realizará en lugares protegidos de impactos y de la humedad. Se colocarán paralelos y en posición horizontal sobre superficies planas.

#### **2.1.7.3.4.- Recomendaciones para su uso en obra**

Las características de la instalación de agua o calefacción a la que va destinado el tubo de cobre son las que determinan la elección del estado del tubo: duro o recocido.

Los tubos en estado duro se utilizan en instalaciones que requieren una gran rigidez o en aquellas en que los tramos rectos son de gran longitud.

Los tubos recocidos se utilizan en instalaciones con recorridos de gran longitud, sinuosos o irregulares, cuando es necesario adaptarlos al lugar en el que vayan a ser colocados.

### **2.1.8.- Varios**

#### **2.1.8.1.- Tableros para encofrar**

##### **2.1.8.1.1.- Condiciones de suministro**

Los tableros se deben transportar convenientemente empaquetados, de modo que se eviten las situaciones de riesgo por caída de algún elemento durante el trayecto.

Cada paquete estará compuesto por 100 unidades aproximadamente.

##### **2.1.8.1.2.- Recepción y control**

Documentación de los suministros:

El suministrador facilitará la documentación que se relaciona a continuación:

- Documentos de origen, hoja de suministro y etiquetado.
- Certificado de garantía del fabricante, firmado por persona física.
- Documentos de conformidad o autorizaciones administrativas exigidas reglamentariamente.

Ensayos:

La comprobación de las propiedades o características exigibles a este material se realiza según la normativa vigente.

Inspecciones:

En cada suministro de este material que llegue a la obra se debe controlar como mínimo:

Que no haya deformaciones tales como alabeo, curvado de cara y curvado de canto.

Que ninguno esté roto transversalmente, y que sus extremos longitudinales no tengan fisuras de más de 50 cm de longitud que atraviesen todo el grosor del tablero.

En su caso, que tenga el perfil que protege los extremos, puesto y correctamente fijado.

Que no tengan agujeros de diámetro superior a 4 cm.

Que el tablero esté entero, es decir, que no le falte ninguna tabla o trozo al mismo.

#### **2.1.8.1.3.- Conservación, almacenamiento y manipulación**

El almacenamiento se realizará de manera que no se deformen y en lugares secos y ventilados, sin contacto directo con el suelo.

### **2.2.- Prescripciones en cuanto a la Ejecución por Unidad de Obra**

Las prescripciones para la ejecución de cada una de las diferentes unidades de obra se organizan en los siguientes apartados:

#### **MEDIDAS PARA ASEGURAR LA COMPATIBILIDAD ENTRE LOS DIFERENTES PRODUCTOS, ELEMENTOS Y SISTEMAS CONSTRUCTIVOS QUE COMPONEN LA UNIDAD DE OBRA.**

Se especifican, en caso de que existan, las posibles incompatibilidades, tanto físicas como químicas, entre los diversos componentes que componen la unidad de obra, o entre el soporte y los componentes.

#### **CARACTERÍSTICAS TÉCNICAS**

Se describe la unidad de obra, detallando de manera pormenorizada los elementos que la componen, con la nomenclatura específica correcta de cada uno de ellos, de acuerdo a los criterios que marca la propia normativa.

#### **NORMATIVA DE APLICACIÓN**

Se especifican las normas que afectan a la realización de la unidad de obra.

#### **CRITERIO DE MEDICIÓN EN PROYECTO**

Indica cómo se ha medido la unidad de obra en la fase de redacción del proyecto, medición que luego será comprobada en obra.

#### **CONDICIONES PREVIAS QUE HAN DE CUMPLIRSE ANTES DE LA EJECUCIÓN DE LAS UNIDADES DE OBRA**

Antes de iniciarse los trabajos de ejecución de cada una de las unidades de obra, el director de la ejecución de la obra habrá recepcionado los materiales y los certificados acreditativos exigibles, en base a lo establecido en la documentación pertinente por el técnico redactor del proyecto. Será preceptiva la aceptación previa por parte del director de la ejecución de la obra de todos los materiales que constituyen la unidad de obra.

Así mismo, se realizarán una serie de comprobaciones previas sobre las condiciones del soporte, las condiciones ambientales del entorno, y la cualificación de la mano de obra, en su caso.

#### **DEL SOPORTE**

Se establecen una serie de requisitos previos sobre el estado de las unidades de obra realizadas previamente, que pueden servir de soporte a la nueva unidad de obra.

#### **AMBIENTALES**

En determinadas condiciones climáticas (viento, lluvia, humedad, etc.) no podrán iniciarse los trabajos de ejecución de la unidad de obra, deberán interrumpirse o será necesario adoptar una serie de medidas protectoras.

#### **DEL CONTRATISTA**

En algunos casos, será necesaria la presentación al director de la ejecución de la obra de una serie de documentos por parte del contratista, que acrediten su cualificación, o la de la empresa por él subcontratada, para realizar cierto tipo de trabajos. Por ejemplo la puesta en obra de sistemas constructivos en posesión de un Documento de Idoneidad Técnica (DIT), deberán ser realizados por la propia empresa propietaria del DIT, o por empresas especializadas y cualificadas, reconocidas por ésta y bajo su control técnico.

#### **PROCESO DE EJECUCIÓN**

En este apartado se desarrolla el proceso de ejecución de cada unidad de obra, asegurando en cada momento las condiciones que permitan

conseguir el nivel de calidad previsto para cada elemento constructivo en particular.

#### **FASES DE EJECUCIÓN**

Se enumeran, por orden de ejecución, las fases de las que consta el proceso de ejecución de la unidad de obra.

#### **CONDICIONES DE TERMINACIÓN**

En algunas unidades de obra se hace referencia a las condiciones en las que debe finalizarse una determinada unidad de obra, para que no interfiera negativamente en el proceso de ejecución del resto de unidades.

Una vez terminados los trabajos correspondientes a la ejecución de cada unidad de obra, el contratista retirará los medios auxiliares y procederá a la limpieza del elemento realizado y de las zonas de trabajo, recogiendo los restos de materiales y demás residuos originados por las operaciones realizadas para ejecutar la unidad de obra, siendo todos ellos clasificados, cargados y transportados a centro de reciclaje, vertedero específico o centro de acogida o transferencia.

#### **PRUEBAS DE SERVICIO**

En aquellas unidades de obra que sea necesario, se indican las pruebas de servicio a realizar por el propio contratista o empresa instaladora, cuyo coste se encuentra incluido en el propio precio de la unidad de obra.

Aquellas otras pruebas de servicio o ensayos que no están incluidos en el precio de la unidad de obra, y que es obligatoria su realización por medio de laboratorios acreditados se encuentran detalladas y presupuestadas, en el correspondiente capítulo X de Control de Calidad y Ensayos, del Presupuesto de Ejecución Material (PEM).

Por ejemplo, esto es lo que ocurre en la unidad de obra ADP010, donde se indica que no está incluido en el precio de la unidad de obra el coste del ensayo de densidad y humedad "in situ".

#### **CONSERVACIÓN Y MANTENIMIENTO**

En algunas unidades de obra se establecen las condiciones en que deben protegerse para la correcta conservación y mantenimiento en obra, hasta su recepción final.

#### **CRITERIO DE MEDICIÓN EN OBRA Y CONDICIONES DE ABONO**

Indica cómo se comprobarán en obra las mediciones de Proyecto, una vez superados todos los controles de calidad y obtenida la aceptación final por parte del director de ejecución de la obra.

La medición del número de unidades de obra que ha de abonarse se realizará, en su caso, de acuerdo con las normas que establece este capítulo, tendrá lugar en presencia y con intervención del contratista, entendiéndose que éste renuncia a tal derecho si, avisado oportunamente, no compareciese a tiempo. En tal caso, será válido el resultado que el director de ejecución de la obra consigne.

Todas las unidades de obra se abonarán a los precios establecidos en el Presupuesto. Dichos precios se abonarán por las unidades terminadas y ejecutadas con arreglo al presente Pliego de Condiciones Técnicas Particulares y Prescripciones en cuanto a la Ejecución por Unidad de Obra. Estas unidades comprenden el suministro, cánones, transporte, manipulación y empleo de los materiales, maquinaria, medios auxiliares, mano de obra necesaria para su ejecución y costes indirectos derivados de estos conceptos, así como cuantas necesidades circunstanciales se requieran para la ejecución de la obra, tales como indemnizaciones por daños a terceros u ocupaciones temporales y costos de obtención de los permisos necesarios, así como de las operaciones necesarias para la reposición de servidumbres y servicios públicos o privados afectados tanto por el proceso de ejecución de las obras como por las instalaciones auxiliares.

Igualmente, aquellos conceptos que se especifican en la definición de cada unidad de obra, las operaciones descritas en el proceso de ejecución, los ensayos y pruebas de servicio y puesta en funcionamiento, inspecciones, permisos, boletines, licencias, tasas o similares.

No será de abono al contratista mayor volumen de cualquier tipo de obra que el definido en los planos o en las modificaciones autorizadas por la Dirección Facultativa. Tampoco le será abonado, en su caso, el coste de la restitución de la obra a sus dimensiones correctas, ni la obra que hubiese tenido que realizar por orden de la Dirección Facultativa para subsanar cualquier defecto de ejecución.

#### **TERMINOLOGÍA APLICADA EN EL CRITERIO DE MEDICIÓN.**

A continuación, se detalla el significado de algunos de los términos utilizados en los diferentes capítulos de obra.

##### **ACONDICIONAMIENTO DEL TERRENO**

Volumen de tierras en perfil esponjado. La medición se referirá al estado de las tierras una vez extraídas. Para ello, la forma de obtener el volumen de tierras a transportar, será la que resulte de aplicar el porcentaje de esponjamiento medio que proceda, en función de las características del terreno.

Volumen de relleno en perfil compactado. La medición se referirá al estado del relleno una vez finalizado el proceso de compactación. Volumen teórico ejecutado. Será el volumen que resulte de considerar las dimensiones de las secciones teóricas especificadas en los planos de Proyecto, independientemente de que las secciones excavadas hubieran quedado con mayores dimensiones.

##### **CIMENTACIONES**

Superficie teórica ejecutada. Será la superficie que resulte de considerar las dimensiones de las secciones teóricas especificadas en los planos de Proyecto, independientemente de que la superficie ocupada por el hormigón hubiera quedado con mayores dimensiones.

Volumen teórico ejecutado. Será el volumen que resulte de considerar las dimensiones de las secciones teóricas especificadas en los planos de Proyecto, independientemente de que las secciones de hormigón hubieran quedado con mayores dimensiones.

##### **ESTRUCTURAS**

Volumen teórico ejecutado. Será el volumen que resulte de considerar las dimensiones de las secciones teóricas especificadas en los planos de Proyecto, independientemente de que las secciones de los elementos estructurales hubieran quedado con mayores dimensiones.

##### **ESTRUCTURAS METÁLICAS**

Peso nominal medido. Serán los kg que resulten de aplicar a los elementos estructurales metálicos los pesos nominales que, según dimensiones y tipo de acero, figuren en tablas.

##### **ESTRUCTURAS (FORJADOS)**

Deduciendo los huecos de superficie mayor de X m<sup>2</sup>. Se medirá la superficie de los forjados de cara exterior a cara exterior de los zunchos que delimitan el perímetro de su superficie, descontando únicamente los huecos o pasos de forjados que tengan una superficie mayor de X m<sup>2</sup>.

En los casos de dos paños formados por forjados diferentes, objeto de precios unitarios distintos, que apoyen o empotren en una jácena o muro de carga común a ambos paños, cada una de las unidades de obra de forjado se medirá desde fuera a cara exterior de los elementos delimitadores al eje de la jácena o muro de carga común. En los casos de forjados inclinados se tomará en verdadera magnitud la superficie de la cara inferior del forjado, con el mismo criterio anteriormente señalado para la deducción de huecos.

##### **ESTRUCTURAS (MUROS)**

Deduciendo los huecos de superficie mayor de X m<sup>2</sup>. Se aplicará el mismo criterio que para fachadas y particiones.

##### **FACHADAS Y PARTICIONES**

Deduciendo los huecos de superficie mayor de X m<sup>2</sup>. Se medirán los paramentos verticales de fachadas y particiones descontando únicamente aquellos huecos cuya superficie sea mayor de X m<sup>2</sup>, lo que significa que:

Cuando los huecos sean menores de X m<sup>2</sup> se medirán a cinta corrida como si no hubiera huecos. Al no deducir ningún hueco, en compensación de medir hueco por macizo, no se medirán los trabajos de formación de mochetas en jambas y dinteles.

Cuando los huecos sean mayores de X m<sup>2</sup>, se deducirá la superficie de estos huecos, pero se sumará a la medición la superficie de la parte interior del hueco, correspondiente al desarrollo de las mochetas.

Deduciendo todos los huecos. Se medirán los paramentos verticales de fachadas y particiones descontando la superficie de todos los huecos, pero se incluye la ejecución de todos los trabajos precisos para la resolución del hueco, así como los materiales que forman dinteles, jambas y vierteaguas.

A los efectos anteriores, se entenderá como hueco, cualquier abertura que tenga mochetas y dintel para puerta o ventana. En caso de tratarse de un vacío en la fábrica sin dintel, antepecho ni carpintería, se deducirá siempre el mismo al medir la fábrica, sea cual fuere su superficie.

En el supuesto de cerramientos de fachada donde las hojas, en lugar de apoyar directamente en el forjado, apoyen en una o dos hiladas de regularización que abarquen todo el espesor del cerramiento, al efectuar la medición de las unidades de obra se medirá su altura desde el forjado y, en compensación, no se medirán las hiladas de regularización.

##### **INSTALACIONES**

Longitud realmente ejecutada. Medición según desarrollo longitudinal resultante, considerando, en su caso, los tramos ocupados por piezas especiales.

##### **REVESTIMIENTOS (YESOS Y ENFOSCADOS DE CEMENTO)**

Deduciendo, en los huecos de superficie mayor de X m<sup>2</sup>, el exceso sobre los X m<sup>2</sup>. Los paramentos verticales y horizontales se medirán a cinta corrida, sin descontar huecos de superficie menor a X m<sup>2</sup>.

Para huecos de mayor superficie, se descontará únicamente el exceso sobre esta superficie. En ambos casos se considerará incluida la ejecución de mochetas, fondos de dinteles y aristados. Los paramentos que tengan armarios empotrados no serán objeto de descuento, sea cual fuere su dimensión.

## **2.2.1.- Acondicionamiento del terreno**

**Unidad de obra ADE005: Excavación de sótanos de hasta 2 m de profundidad en suelo de arena densa, con medios mecánicos, retirada de los materiales excavados y carga a camión.**

### **CARACTERÍSTICAS TÉCNICAS**

Excavación de tierras a cielo abierto para formación de sótanos de hasta 2 m de profundidad, que en todo su perímetro quedan por debajo de la rasante natural, en suelo de arena densa, con medios mecánicos, hasta alcanzar la cota de profundidad indicada en el Proyecto. Incluso transporte de la maquinaria, formación de rampa provisional para acceso de la maquinaria al fondo de la excavación y su posterior retirada, refinado de



paramentos y fondo de excavación, extracción de tierras fuera de la excavación, retirada de los materiales excavados y carga a camión.

**NORMATIVA DE APLICACIÓN**

Ejecución:

- CTE. DB-SE-C Seguridad estructural: Cimientos.
- NTE-ADV. Acondicionamiento del terreno. Desmontes: Vaciados.

**CRITERIO DE MEDICIÓN EN PROYECTO**

Volumen medido sobre las secciones teóricas de la excavación, según documentación gráfica de Proyecto.

**CONDICIONES PREVIAS QUE HAN DE CUMPLIRSE ANTES DE LA EJECUCIÓN DE LAS UNIDADES DE OBRA**

**DEL SOPORTE**

Se comprobará la posible existencia de servidumbres, elementos enterrados, redes de servicio o cualquier tipo de instalaciones que puedan resultar afectadas por las obras a iniciar. Se dispondrá de la información topográfica y geotécnica necesaria, recogida en el correspondiente estudio geotécnico del terreno realizado por un laboratorio acreditado en el área técnica correspondiente, y que incluirá, entre otros datos: plano alimétrico de la zona, cota del nivel freático y tipo de terreno que se va a excavar a efecto de su trabajabilidad. Se dispondrán puntos fijos de referencia en lugares que puedan verse afectados por el vaciado, a los cuales se referirán todas las lecturas de cotas de nivel y desplazamientos horizontales y verticales de los puntos del terreno. Se comprobará el estado de conservación de los edificios medianeros y de las construcciones próximas que puedan verse afectadas por el vaciado.

**DEL CONTRATISTA**

Si existieran instalaciones en servicio que pudieran verse afectadas por los trabajos a realizar, solicitará de las correspondientes compañías suministradoras su situación y, en su caso, la solución a adoptar, así como las distancias de seguridad a tendidos aéreos de conducción de energía eléctrica. Notificará al director de la ejecución de la obra, con la antelación suficiente, el comienzo de las excavaciones.

**PROCESO DE EJECUCIÓN**

**FASES DE EJECUCIÓN**

Replanteo general y fijación de los puntos y niveles de referencia. Colocación de las camillas en las esquinas y extremos de las alineaciones. Excavación en sucesivas franjas horizontales y extracción de tierras. Refinado de fondos y laterales a mano, con extracción de las tierras. Carga a camión de las tierras excavadas.

**CONDICIONES DE TERMINACIÓN**

La excavación quedará limpia y a los niveles previstos, cumpliéndose las exigencias de estabilidad de los cortes de tierras, taludes y edificaciones próximas.

**CONSERVACIÓN Y MANTENIMIENTO**

Las excavaciones quedarán protegidas frente a filtraciones y acciones de erosión o desmoronamiento por parte de las aguas de escorrentía. Se tomarán las medidas oportunas para asegurar que las características geométricas permanecen inamovibles.

**CRITERIO DE MEDICIÓN EN OBRA Y CONDICIONES DE ABONO**

Se medirá el volumen teórico ejecutado según especificaciones de Proyecto, sin incluir los incrementos por excesos de excavación no autorizados, ni el relleno necesario para reconstruir la sección teórica por defectos imputables al Contratista. Se medirá la excavación una vez realizada y antes de que sobre ella se efectúe ningún tipo de relleno. Si el Contratista cerrase la excavación antes de conformada la medición, se entenderá que se aviene a lo que unilateralmente determine el director de la ejecución de la obra.

**Unidad de obra ADE010: Excavación en zanjas para instalaciones en cualquier tipo de terreno, con medios mecánicos, retirada de los materiales excavados y carga a camión.**

**CARACTERÍSTICAS TÉCNICAS**

Excavación de tierras a cielo abierto para formación de zanjas para instalaciones hasta una profundidad de 2 m, en cualquier tipo de terreno, con medios mecánicos, hasta alcanzar la cota de profundidad indicada en el Proyecto. Incluso transporte de la maquinaria, refinado de paramentos y fondo de excavación, extracción de tierras fuera de la excavación, retirada de los materiales excavados y carga a camión.

**NORMATIVA DE APLICACIÓN**

Ejecución:

- CTE. DB-HS Salubridad.
- NTE-ADZ. Acondicionamiento del terreno. Desmontes: Zanjas y pozos.

**CRITERIO DE MEDICIÓN EN PROYECTO**

Volumen medido sobre las secciones teóricas de la excavación, según documentación gráfica de Proyecto.

**CONDICIONES PREVIAS QUE HAN DE CUMPLIRSE ANTES DE LA EJECUCIÓN DE LAS UNIDADES DE OBRA**

**DEL SOPORTE**

Se comprobará la posible existencia de servidumbres, elementos enterrados, redes de servicio o cualquier tipo de instalaciones que puedan resultar afectadas por las obras a iniciar. Se dispondrá de la información topográfica y geotécnica necesaria, recogida en el correspondiente estudio geotécnico del terreno realizado por un laboratorio acreditado en el área técnica correspondiente, y que incluirá, entre otros datos: tipo, humedad y compactación o consistencia del terreno. Se dispondrán puntos fijos de referencia en lugares que puedan verse afectados por la excavación, a los cuales se referirán todas las lecturas de cotas de nivel y desplazamientos horizontales y verticales de los puntos del terreno. Se comprobará el estado de conservación de los edificios medianeros y de las construcciones próximas que puedan verse afectadas por las excavaciones.

**DEL CONTRATISTA**

Si existieran instalaciones en servicio que pudieran verse afectadas por los trabajos a realizar, solicitará de las correspondientes compañías suministradoras su situación y, en su caso, la solución a adoptar, así como las distancias de seguridad a tendidos aéreos de conducción de energía eléctrica. Notificará al director de la ejecución de la obra, con la antelación suficiente, el comienzo de las excavaciones. En caso de realizarse cualquier tipo de entibación del terreno, presentará al director de la ejecución de la obra, para su aprobación, los cálculos justificativos de la solución a adoptar.

**PROCESO DE EJECUCIÓN**

**FASES DE EJECUCIÓN**

Replanteo general y fijación de los puntos y niveles de referencia. Colocación de las camillas en las esquinas y extremos de las alineaciones. Excavación en sucesivas franjas horizontales y extracción de tierras. Refinado de fondos con extracción de las tierras. Carga a camión de las tierras excavadas.

**CONDICIONES DE TERMINACIÓN**

El fondo de la excavación quedará nivelado, limpio y ligeramente apisonado.

**CONSERVACIÓN Y MANTENIMIENTO**

Las excavaciones quedarán protegidas frente a filtraciones y acciones de erosión o desmoronamiento por parte de las aguas de escorrentía. Se tomarán las medidas oportunas para asegurar que sus características geométricas permanecen inamovibles. Mientras se efectúe la consolidación definitiva de las paredes y fondo de las excavaciones se conservarán las entibaciones realizadas, que sólo podrán quitarse, total o parcialmente, previa comprobación del director de la ejecución de la obra, y en la forma y plazos que éste dictamine. Se tomarán las medidas necesarias para impedir la degradación del fondo de la excavación frente a la acción de las lluvias u otros agentes meteorológicos, en el intervalo de tiempo que medie entre la excavación y la finalización de los trabajos de colocación de instalaciones y posterior relleno de las zanjas.

**CRITERIO DE MEDICIÓN EN OBRA Y CONDICIONES DE ABONO**

Se medirá el volumen teórico ejecutado según especificaciones de Proyecto, sin incluir los incrementos por excesos de excavación no autorizados, ni el relleno necesario para reconstruir la sección teórica por defectos imputables al Contratista. Se medirá la excavación una vez realizada y antes de que sobre ella se efectúe ningún tipo de relleno. Si el Contratista cerrase la excavación antes de conformada la medición, se entenderá que se aviene a lo que unilateralmente determine el director de la ejecución de la obra.

**Unidad de obra ADE010b: Excavación en zanjas para instalaciones en suelo de arena densa, con medios mecánicos, retirada de los materiales excavados y carga a camión.**

**CARACTERÍSTICAS TÉCNICAS**

Excavación de tierras a cielo abierto para formación de zanjas para instalaciones hasta una profundidad de 2 m, en suelo de arena densa, con medios mecánicos, hasta alcanzar la cota de profundidad indicada en el Proyecto. Incluso transporte de la maquinaria, refinado de paramentos y fondo de excavación, extracción de tierras fuera de la excavación, retirada de los materiales excavados y carga a camión.

**NORMATIVA DE APLICACIÓN**

Ejecución:

- CTE. DB-HS Salubridad.
- NTE-ADZ. Acondicionamiento del terreno. Desmontes: Zanjas y pozos.

**CRITERIO DE MEDICIÓN EN PROYECTO**

Volumen medido sobre las secciones teóricas de la excavación, según documentación gráfica de Proyecto.

**CONDICIONES PREVIAS QUE HAN DE CUMPLIRSE ANTES DE LA EJECUCIÓN DE LAS UNIDADES DE OBRA**

**DEL SOPORTE**

Se comprobará la posible existencia de servidumbres, elementos enterrados, redes de servicio o cualquier tipo de instalaciones que puedan resultar afectadas por las obras a iniciar.

Se dispondrá de la información topográfica y geotécnica necesaria, recogida en el correspondiente estudio geotécnico del terreno realizado por un laboratorio acreditado en el área técnica correspondiente, y que incluirá, entre otros datos: tipo, humedad y compacidad o consistencia del terreno.

Se dispondrán puntos fijos de referencia en lugares que puedan verse afectados por la excavación, a los cuales se referirán todas las lecturas de cotas de nivel y desplazamientos horizontales y verticales de los puntos del terreno.

Se comprobará el estado de conservación de los edificios medianeros y de las construcciones próximas que puedan verse afectadas por las excavaciones.

#### **DEL CONTRATISTA**

Si existieran instalaciones en servicio que pudieran verse afectadas por los trabajos a realizar, solicitará de las correspondientes compañías suministradoras su situación y, en su caso, la solución a adoptar, así como las distancias de seguridad a tendidos aéreos de conducción de energía eléctrica. Notificará al director de la ejecución de la obra, con la antelación suficiente, el comienzo de las excavaciones.

En caso de realizarse cualquier tipo de entibación del terreno, presentará al director de la ejecución de la obra, para su aprobación, los cálculos justificativos de la solución a adoptar.

#### **PROCESO DE EJECUCIÓN**

##### **FASES DE EJECUCIÓN**

Replanteo general y fijación de los puntos y niveles de referencia. Colocación de las camillas en las esquinas y extremos de las alineaciones. Excavación en sucesivas franjas horizontales y extracción de tierras. Refinado de fondos con extracción de las tierras. Carga a camión de las tierras excavadas.

##### **CONDICIONES DE TERMINACIÓN**

El fondo de la excavación quedará nivelado, limpio y ligeramente apisonado.

##### **CONSERVACIÓN Y MANTENIMIENTO**

Las excavaciones quedarán protegidas frente a filtraciones y acciones de erosión o desmoronamiento por parte de las aguas de escorrentía. Se tomarán las medidas oportunas para asegurar que sus características geométricas permanecen inamovibles. Mientras se efectúe la consolidación definitiva de las paredes y fondo de las excavaciones se conservarán las entibaciones realizadas, que sólo podrán quitarse, total o parcialmente, previa comprobación del director de la ejecución de la obra, y en la forma y plazos que éste dictamine. Se tomarán las medidas necesarias para impedir la degradación del fondo de la excavación frente a la acción de las lluvias u otros agentes meteorológicos, en el intervalo de tiempo que medie entre la excavación y la finalización de los trabajos de colocación de instalaciones y posterior relleno de las zanjas.

##### **CRITERIO DE MEDICIÓN EN OBRA Y CONDICIONES DE ABONO**

Se medirá el volumen teórico ejecutado según especificaciones de Proyecto, sin incluir los incrementos por excesos de excavación no autorizados, ni el relleno necesario para reconstruir la sección teórica por defectos imputables al Contratista. Se medirá la excavación una vez realizada y antes de que sobre ella se efectúe ningún tipo de relleno. Si el Contratista cerrase la excavación antes de conformada la medición, se entenderá que se aviene a lo que unilateralmente determine el director de la ejecución de la obra.

**Unidad de obra ADR010: Relleno de zanjas para instalaciones, con arena 0/5 mm, y compactación al 95% del Proctor Modificado con bandeja vibrante de guiado manual.**

##### **CARACTERÍSTICAS TÉCNICAS**

Formación de relleno de zanjas para instalaciones, con arena de 0 a 5 mm de diámetro y compactación en tongadas sucesivas de 20 cm de espesor máximo con bandeja vibrante de guiado manual, hasta alcanzar una densidad seca no inferior al 95% de la máxima obtenida en el ensayo Proctor Modificado, realizado según UNE 103501 (ensayo no incluido en este precio). Incluso cinta o distintivo indicador de la instalación, carga, transporte y descarga a pie de tajo de los áridos a utilizar en los trabajos de relleno y humectación de los mismos.

##### **NORMATIVA DE APLICACIÓN**

Ejecución:

- CTE. DB-SE-C Seguridad estructural: Cimientos.
- CTE. DB-HS Salubridad.
- NTE-ADZ. Acondicionamiento del terreno. Desmontes: Zanjas y pozos.

##### **CRITERIO DE MEDICIÓN EN PROYECTO**

Volumen medido sobre las secciones teóricas de la excavación, según documentación gráfica de Proyecto.

##### **CONDICIONES PREVIAS QUE HAN DE CUMPLIRSE ANTES DE LA EJECUCIÓN DE LAS UNIDADES DE OBRA**

##### **AMBIENTALES**

Se comprobará que la temperatura ambiente no sea inferior a 2°C a la sombra.

#### **PROCESO DE EJECUCIÓN**

##### **FASES DE EJECUCIÓN**

Extendido del material de relleno en tongadas de espesor uniforme. Humectación o desecación de cada tongada. Colocación de cinta o distintivo indicador de la instalación. Compactación.

##### **CONDICIONES DE TERMINACIÓN**

Las tierras o áridos de relleno habrán alcanzado el grado de compactación adecuado.

##### **CONSERVACIÓN Y MANTENIMIENTO**

Las tierras o áridos utilizados como material de relleno quedarán protegidos de la posible contaminación por materiales extraños o por agua de lluvia, así como del paso de vehículos.

##### **CRITERIO DE MEDICIÓN EN OBRA Y CONDICIONES DE ABONO**

Se medirá, en perfil compactado, el volumen realmente ejecutado según especificaciones de Proyecto, sin incluir los incrementos por excesos de excavación no autorizados.

**Unidad de obra ADR010b: Relleno de zanjas para instalaciones, con tierra de la propia excavación, y compactación al 95% del Proctor Modificado con bandeja vibrante de guiado manual.**

##### **CARACTERÍSTICAS TÉCNICAS**

Formación de relleno de zanjas para instalaciones, con tierra seleccionada procedente de la propia excavación y compactación en tongadas sucesivas de 20 cm de espesor máximo con bandeja vibrante de guiado manual, hasta alcanzar una densidad seca no inferior al 95% de la máxima obtenida en el ensayo Proctor Modificado, realizado según UNE 103501 (ensayo no incluido en este precio). Incluso cinta o distintivo indicador de la instalación, carga, transporte y descarga a pie de tajo de los áridos a utilizar en los trabajos de relleno y humectación de los mismos.

##### **NORMATIVA DE APLICACIÓN**

Ejecución:

- CTE. DB-SE-C Seguridad estructural: Cimientos.
- CTE. DB-HS Salubridad.
- NTE-ADZ. Acondicionamiento del terreno. Desmontes: Zanjas y pozos.

##### **CRITERIO DE MEDICIÓN EN PROYECTO**

Volumen medido sobre las secciones teóricas de la excavación, según documentación gráfica de Proyecto.

##### **CONDICIONES PREVIAS QUE HAN DE CUMPLIRSE ANTES DE LA EJECUCIÓN DE LAS UNIDADES DE OBRA**

##### **AMBIENTALES**

Se comprobará que la temperatura ambiente no sea inferior a 2°C a la sombra.

#### **PROCESO DE EJECUCIÓN**

##### **FASES DE EJECUCIÓN**

Extendido del material de relleno en tongadas de espesor uniforme. Humectación o desecación de cada tongada. Colocación de cinta o distintivo indicador de la instalación. Compactación.

##### **CONDICIONES DE TERMINACIÓN**

Las tierras o áridos de relleno habrán alcanzado el grado de compactación adecuado.

##### **CONSERVACIÓN Y MANTENIMIENTO**

Las tierras o áridos utilizados como material de relleno quedarán protegidos de la posible contaminación por materiales extraños o por agua de lluvia, así como del paso de vehículos.

##### **CRITERIO DE MEDICIÓN EN OBRA Y CONDICIONES DE ABONO**

Se medirá, en perfil compactado, el volumen realmente ejecutado según especificaciones de Proyecto, sin incluir los incrementos por excesos de excavación no autorizados.

**Unidad de obra ADR010c: Relleno de zanjas para instalaciones, con hormigón no estructural HNE-15/B/20, fabricado en central y vertido desde camión.**

##### **CARACTERÍSTICAS TÉCNICAS**

Formación de relleno de zanjas para instalaciones, con hormigón no estructural HNE-15/B/20, fabricado en central y vertido desde camión. Incluso carga, transporte, vertido, vibrado y curado del hormigón.

##### **NORMATIVA DE APLICACIÓN**

Elaboración, transporte y puesta en obra del hormigón:

- Instrucción de Hormigón Estructural (EHE-08).

Ejecución:

- CTE. DB-SE-C Seguridad estructural: Cimientos.
- NTE-ADZ. Acondicionamiento del terreno. Desmontes: Zanjas y pozos.

##### **CRITERIO DE MEDICIÓN EN PROYECTO**

Volumen medido sobre las secciones teóricas de la excavación, según documentación gráfica de Proyecto.

**CONDICIONES PREVIAS QUE HAN DE CUMPLIRSE ANTES DE LA EJECUCIÓN DE LAS UNIDADES DE OBRA**

**AMBIENTALES**

Se comprobará que la temperatura de hormigonado no sea inferior a 5°C.

**PROCESO DE EJECUCIÓN**

**FASES DE EJECUCIÓN**

Puesta en obra del hormigón.

**CONDICIONES DE TERMINACIÓN**

El hormigón de relleno habrá alcanzado la resistencia adecuada.

**CRITERIO DE MEDICIÓN EN OBRA Y CONDICIONES DE ABONO**

Se medirá el volumen realmente ejecutado según especificaciones de Proyecto, sin incluir los incrementos por excesos de excavación no autorizados.

**Unidad de obra ADR030: Base de pavimento realizada mediante relleno a cielo abierto, con hormigón no estructural HNE-15/B/20 i.work CLASICO "FYM ITALCEMENTI GROUP", fabricado en central y vertido desde camión.**

**CARACTERÍSTICAS TÉCNICAS**

Formación de base de pavimento mediante relleno a cielo abierto con hormigón no estructural HNE-15/B/20 i.work CLASICO "FYM ITALCEMENTI GROUP", fabricado en central y vertido desde camión. Incluso carga, transporte, vertido, vibrado y curado del hormigón.

**NORMATIVA DE APLICACIÓN**

Elaboración, transporte y puesta en obra del hormigón: **Instrucción de Hormigón Estructural (EHE-08).**

Ejecución: **CTE. DB-SE-C Seguridad estructural: Cimientos.**

**CRITERIO DE MEDICIÓN EN PROYECTO**

Volumen medido sobre los planos de perfiles transversales del Proyecto, que definen el movimiento de tierras a realizar en obra.

**CONDICIONES PREVIAS QUE HAN DE CUMPLIRSE ANTES DE LA EJECUCIÓN DE LAS UNIDADES DE OBRA**

**DEL SOPORTE**

Se comprobará que la superficie a rellenar está limpia, presenta un aspecto cohesivo y carece de lantejones.

**AMBIENTALES**

Se comprobará que la temperatura de hormigonado no sea inferior a 5°C.

**PROCESO DE EJECUCIÓN**

**FASES DE EJECUCIÓN**

Puesta en obra del hormigón.

**CONDICIONES DE TERMINACIÓN**

El hormigón de relleno habrá alcanzado la resistencia adecuada.

**CRITERIO DE MEDICIÓN EN OBRA Y CONDICIONES DE ABONO**

Se medirá el volumen realmente ejecutado según especificaciones de Proyecto, sin incluir los incrementos por excesos de excavación no autorizados.

**Unidad de obra ANS010: Solera de hormigón armado de 10 cm de espesor, realizada con hormigón HA-25/F/20/IIa, i.work SUSTENTA "FYM ITALCEMENTI GROUP", fabricado en central, y vertido con cubilote, extendido y vibrado manual, y malla electrosoldada ME 20x20 Ø 5-5 B 500 T 6x2,20 UNE-EN 10080 sobre separadores homologados, con juntas de retracción y sellado de las mismas.**

**CARACTERÍSTICAS TÉCNICAS**

Formación de solera de hormigón armado de 10 cm de espesor, realizada con hormigón HA-25/F/20/IIa, i.work SUSTENTA "FYM ITALCEMENTI GROUP", fabricado en central, y vertido con cubilote, y malla electrosoldada ME 20x20 Ø 5-5 B 500 T 6x2,20 UNE-EN 10080 como armadura de reparto, colocada sobre separadores homologados, sin tratamiento de su superficie; apoyada sobre capa base existente (no incluida en este precio). Incluso p/p de preparación de la superficie de apoyo del hormigón, extendido y vibrado del hormigón mediante regla vibrante, formación de juntas de construcción y colocación de un panel de poliestireno expandido de 3 cm de espesor, alrededor de cualquier elemento que interrumpa la solera, como pilares y muros, para la ejecución de juntas de dilatación; emboquillado o conexión de los elementos exteriores (cercos de arquetas, sumideros, botes sifónicos, etc.) de las redes de instalaciones ejecutadas bajo la solera; curado del hormigón; formación de juntas de retracción de 5 a 10 mm de anchura, con una profundidad de 1/3 del espesor de la solera, realizadas con sierra de disco, formando cuadrícula, limpieza de la junta y posterior sellado con masilla elástica.

**NORMATIVA DE APLICACIÓN**

Elaboración, transporte y puesta en obra del hormigón: **Instrucción de Hormigón Estructural (EHE-08).**

Ejecución: **NTE-RSS. Revestimientos de suelos: Soleras.**

**CRITERIO DE MEDICIÓN EN PROYECTO**

Superficie medida según documentación gráfica de Proyecto.

**CONDICIONES PREVIAS QUE HAN DE CUMPLIRSE ANTES DE LA EJECUCIÓN DE LAS UNIDADES DE OBRA**

**DEL SOPORTE**

Se comprobará que la superficie base presenta una planeidad adecuada, cumple los valores resistentes tenidos en cuenta en la hipótesis de cálculo, y no tiene blandones, bultos ni materiales sensibles a las heladas.

El nivel freático no originará sobreempujes.

**AMBIENTALES**

Se suspenderán los trabajos de hormigonado cuando llueva con intensidad, nieve, exista viento excesivo, una temperatura ambiente superior a 40°C o se prevea que dentro de las 48 horas siguientes pueda descender la temperatura ambiente por debajo de los 0°C.

**DEL CONTRATISTA**

Dispondrá en obra de una serie de medios, en previsión de que se produzcan cambios bruscos de las condiciones ambientales durante el hormigonado o posterior periodo de fraguado, no pudiendo comenzarse el hormigonado de los diferentes elementos sin la autorización por escrito del director de la ejecución de la obra.

**PROCESO DE EJECUCIÓN**

**FASES DE EJECUCIÓN**

Preparación de la superficie de apoyo del hormigón, comprobando la densidad y las rasantes. Replanteo de las juntas de construcción y de dilatación. Tendido de niveles mediante toques, maestras de hormigón o reglas. Riego de la superficie base. Formación de juntas de construcción y de juntas perimetrales de dilatación. Colocación de la malla electrosoldada con separadores homologados. Vertido y compactación del hormigón. Curado del hormigón. Replanteo de las juntas de retracción. Corte del pavimento de hormigón con sierra de disco. Limpieza final y sellado de las juntas de retracción.

**CONDICIONES DE TERMINACIÓN**

La superficie de la solera cumplirá las exigencias de planeidad y resistencia, y se dejará a la espera del solado.

**CONSERVACIÓN Y MANTENIMIENTO**

Se protegerá el hormigón fresco frente a lluvias, heladas y temperaturas elevadas. No se superarán las cargas previstas.

**CRITERIO DE MEDICIÓN EN OBRA Y CONDICIONES DE ABONO**

Se medirá la superficie realmente ejecutada según especificaciones de Proyecto, sin deducir la superficie ocupada por los pilares situados dentro de su perímetro.

**2.2.2.- Estructuras**

**Unidad de obra EHE020: Escalera de hormigón visto, con losa de escalera y peldaño de hormigón armado, e=15 cm, realizada con hormigón HA-25/P/20/IIa fabricado en central, y vertido con cubilote, y acero UNE-EN 10080 B 500 S, 18 kg/m<sup>2</sup>, quedando visto el hormigón del fondo y de los laterales de la losa; Montaje y desmontaje de sistema de encofrado, con acabado visto con textura lisa en su cara inferior y laterales, en planta de hasta 3 m de altura libre, formado por superficie encofrante de tablon de madera de pino forrados con tablero aglomerado hidrófugo, de un solo uso, con una de sus caras plastificada, estructura soporte horizontal de tablon de madera de pino y estructura soporte vertical de puntales metálicos; amortizables los tablon de la superficie encofrante en 10 usos, los tablon de la estructura soporte en 10 usos y los puntales en 150 usos.**

**CARACTERÍSTICAS TÉCNICAS**

Formación de escalera de hormigón visto, con losa de escalera y peldaño de hormigón armado, realizada con 15 cm de espesor de hormigón HA-25/P/20/IIa fabricado en central, y vertido con cubilote, y acero UNE-EN 10080 B 500 S, con una cuantía aproximada de 18 kg/m<sup>2</sup>, quedando visto el hormigón del fondo y de los laterales de la losa; Montaje y desmontaje de sistema de encofrado, con acabado visto con textura lisa en su cara inferior y laterales, en planta de hasta 3 m de altura libre, formado por: superficie encofrante de tablon de madera de pino, amortizables en 10 usos, forrados con tablero aglomerado hidrófugo, de un solo uso con una de sus caras plastificada, estructura soporte horizontal de tablon de madera de pino, amortizables en 10 usos y estructura soporte vertical de puntales metálicos, amortizables en 150 usos. Incluso p/p de replanteo, elaboración de la ferralla (corte, doblado y conformado de elementos) en taller industrial y montaje en el lugar definitivo de su colocación en obra, separadores, elementos de sustentación, fijación y apuntalamiento necesarios para la estabilidad del encofrado, aplicación de líquido desencofrante MasterFinish RL 211 "BAS" y agente filmógeno MasterKure 220 WB "BAS", para curado de hormigones y morteros.

**NORMATIVA DE APLICACIÓN**

Elaboración, transporte y puesta en obra del hormigón:

- **Instrucción de Hormigón Estructural (EHE-08).**

Ejecución:

- **CTE. DB-SUA Seguridad de utilización y accesibilidad.**

- **NTE-EHZ. Estructuras de hormigón armado: Zancas.**

Montaje y desmontaje del sistema de encofrado:

- **Instrucción de Hormigón Estructural (EHE-08).**
- **NTE-EME. Estructuras de madera: Encofrados.**

**CRITERIO DE MEDICIÓN EN PROYECTO**

Superficie medida por su intradós en verdadera magnitud, según documentación gráfica de Proyecto.

**CONDICIONES PREVIAS QUE HAN DE CUMPLIRSE ANTES DE LA EJECUCIÓN DE LAS UNIDADES DE OBRA**

**DEL SOPORTE**

Se comprobará la existencia de las armaduras de espera.

**AMBIENTALES**

Se suspenderán los trabajos de hormigonado cuando llueva con intensidad, nieve, exista viento excesivo, una temperatura ambiente superior a 40°C o se prevea que dentro de las 48 horas siguientes pueda descender la temperatura ambiente por debajo de los 0°C.

**DEL CONTRATISTA**

Dispondrá en obra de una serie de medios, en previsión de que se produzcan cambios bruscos de las condiciones ambientales durante el hormigonado o posterior periodo de fraguado, no pudiendo comenzarse el hormigonado de los diferentes elementos sin la autorización por escrito del director de la ejecución de la obra.

**PROCESO DE EJECUCIÓN**

**FASES DE EJECUCIÓN**

Replanteo y marcado de niveles de plantas y rellanos. Montaje del sistema de encofrado. Colocación de las armaduras con separadores homologados. Vertido y compactación del hormigón. Curado del hormigón. Desmontaje del sistema de encofrado. Reparación de defectos superficiales.

**CONDICIONES DE TERMINACIÓN**

El conjunto será monolítico y transmitirá correctamente las cargas.

**CONSERVACIÓN Y MANTENIMIENTO**

Se evitará la actuación sobre el elemento de acciones mecánicas no previstas en el cálculo.

**CRITERIO DE MEDICIÓN EN OBRA Y CONDICIONES DE ABONO**

Se medirá, por el intradós, la superficie realmente ejecutada según especificaciones de Proyecto.

**Unidad de obra EHM010: Muro de hormigón armado 2C, de hasta 3 m de altura, espesor 30 cm, superficie plana, realizado con hormigón HA-25/B/20/IIa fabricado en central, y vertido con cubilote, y acero UNE-EN 10080 B 500 S, 50 kg/m<sup>3</sup>; montaje y desmontaje de sistema de encofrado con acabado tipo industrial para revestir, realizado con paneles metálicos modulares, amortizables en 150 usos.**

**CARACTERÍSTICAS TÉCNICAS**

Formación de muro de hormigón armado 2C, de hasta 3 m de altura, espesor 30 cm, superficie plana, realizado con hormigón HA-25/B/20/IIa fabricado en central, y vertido con cubilote, y acero UNE-EN 10080 B 500 S, con una cuantía aproximada de 50 kg/m<sup>3</sup>, ejecutado en condiciones complejas; montaje y desmontaje de sistema de encofrado con acabado tipo industrial para revestir, realizado con paneles metálicos modulares, amortizables en 150 usos. Incluso p/p de replanteo, elaboración y montaje de la ferralla en el lugar definitivo de su colocación en obra, formación de juntas, separadores, accesorios, colocación de pasamuros para paso de los tensores, elementos de sustentación, fijación y apuntalamiento necesarios para la estabilidad del encofrado, aplicación de líquido desencofrante MasterFinish RL 294 "BASF" y curado del hormigón; sellado de los huecos pasamuros para paso de los tensores del encofrado con espuma de poliuretano monocomponente, aplicada con cánula.

**NORMATIVA DE APLICACIÓN**

Elaboración, transporte y puesta en obra del hormigón: **Instrucción de Hormigón Estructural (EHE-08).**

Montaje y desmontaje del sistema de encofrado: **Instrucción de Hormigón Estructural (EHE-08).**

**CRITERIO DE MEDICIÓN EN PROYECTO**

Volumen medido sobre la sección teórica de cálculo, según documentación gráfica de Proyecto, deduciendo los huecos de superficie mayor de 2 m<sup>2</sup>.

**CONDICIONES PREVIAS QUE HAN DE CUMPLIRSE ANTES DE LA EJECUCIÓN DE LAS UNIDADES DE OBRA**

**DEL SOPORTE**

Se comprobará la existencia de las armaduras de espera en el plano de apoyo del muro, que presentará una superficie horizontal y limpia.

**AMBIENTALES**

Se suspenderán los trabajos de hormigonado cuando llueva con intensidad, nieve, exista viento excesivo, una temperatura ambiente superior a 40°C o se prevea que dentro de las 48 horas siguientes pueda descender la temperatura ambiente por debajo de los 0°C.

**DEL CONTRATISTA**

Dispondrá en obra de una serie de medios, en previsión de que se produzcan cambios bruscos de las condiciones ambientales durante el hormigonado o posterior periodo de fraguado, no pudiendo comenzarse el hormigonado de los diferentes elementos sin la autorización por escrito del director de la ejecución de la obra.

**FASES DE EJECUCIÓN**

Limpieza y preparación de la superficie de apoyo. Replanteo. Colocación de las armaduras con separadores homologados. Formación de juntas. Colocación de pasamuros para paso de los tensores. Montaje del sistema de encofrado a dos caras del muro. Vertido y compactación del hormigón. Desmontaje del sistema de encofrado. Curado del hormigón. Sellado de los huecos pasamuros. Limpieza de la superficie de coronación del muro. Reparación de defectos superficiales, si procede.

**CONSERVACIÓN Y MANTENIMIENTO**

Se evitará la actuación sobre el elemento de acciones mecánicas no previstas en el cálculo.

**CRITERIO DE MEDICIÓN EN OBRA Y CONDICIONES DE ABONO**

Se medirá el volumen teórico ejecutado según especificaciones de Proyecto, deduciendo los huecos de superficie mayor de 2 m<sup>2</sup>.

**2.2.3.- Fachadas y particiones**

**Unidad de obra FFP020: Hoja de partición interior de 10 cm de espesor de fábrica, de bloque CV de hormigón, liso hidrófugo, color gris, 40x20x10 cm, resistencia normalizada R10 (10 N/mm<sup>2</sup>), con junta de 1 cm, rehundida, recibida con mortero de cemento industrial, color gris, M-5, suministrado a granel.**

**CARACTERÍSTICAS TÉCNICAS**

Formación de hoja de partición interior de 10 cm de espesor de fábrica, de bloque CV de hormigón, liso hidrófugo, color gris, 40x20x10 cm, resistencia normalizada R10 (10 N/mm<sup>2</sup>), con junta de 1 cm, rehundida, recibida con mortero de cemento industrial, color gris, M-5, suministrado a granel. Incluso p/p de replanteo, nivelación y aplomado, recibido de cercos y precercos, mermas y roturas, enjarjes, mochetas, ejecución de encuentros, rejuntado y limpieza final de la fábrica ejecutada.

**NORMATIVA DE APLICACIÓN**

Ejecución:

- CTE. DB-HE Ahorro de energía.
- CTE. DB-HR Protección frente al ruido.
- CTE. DB-SE-F Seguridad estructural: Fábrica.

**CRITERIO DE MEDICIÓN EN PROYECTO**

Superficie medida según documentación gráfica de Proyecto, sin duplicar esquinas ni encuentros, deduciendo los huecos de superficie mayor de 3 m<sup>2</sup>.

**CONDICIONES PREVIAS QUE HAN DE CUMPLIRSE ANTES DE LA EJECUCIÓN DE LAS UNIDADES DE OBRA**

**DEL SOPORTE**

Se comprobará que se ha terminado la ejecución completa de la estructura.

Se dispondrá en obra de los cercos y precercos de puertas y armarios.

**AMBIENTALES**

Se suspenderán los trabajos cuando la temperatura ambiente sea inferior a 5°C o superior a 40°C, llueva, nieve o la velocidad del viento sea superior a 50 km/h.

**PROCESO DE EJECUCIÓN**

**FASES DE EJECUCIÓN**

Replanteo y trazado en el forjado de los tabiques a realizar. Marcado en los pilares de los niveles de referencia general de planta y de nivel de pavimento. Colocación y aplomado de miras de referencia. Colocación, aplomado y nivelación de cercos y precercos de puertas y armarios. Tendido de hilos entre miras. Colocación de las piezas por hiladas a nivel. Recibido a la obra de cercos y precercos. Encuentros de la fábrica con fachadas, pilares y tabiques. Encuentro de la fábrica con el forjado superior. Repaso de las juntas y limpieza final del paramento.

**CONDICIONES DE TERMINACIÓN**

La fábrica quedará monolítica, estable frente a esfuerzos horizontales, plana y aplomada. Tendrá una composición uniforme en toda su altura y buen aspecto.

**CONSERVACIÓN Y MANTENIMIENTO**

Se protegerá la obra recién ejecutada frente al agua de lluvia. Se evitará la actuación sobre el elemento de acciones mecánicas no previstas en el cálculo.

**CRITERIO DE MEDICIÓN EN OBRA Y CONDICIONES DE ABONO**

Se medirá la superficie realmente ejecutada según especificaciones de Proyecto, sin duplicar esquinas ni encuentros, deduciendo los huecos de superficie mayor de 3 m<sup>2</sup>.

**2.2.4.- Remates y ayudas**

**Unidad de obra HBH010: Bancada de apoyo de maquinaria, de hormigón armado, de 150x180x16 cm, formada por hormigón HA-25/B/20/IIa fabricado en central, y vertido con cubilote y malla electrosoldada ME 20x20 Ø 5-5 B 500 T 6x2,20 UNE-EN 10080.**

#### **CARACTERÍSTICAS TÉCNICAS**

Formación de bancada de apoyo de maquinaria, de hormigón armado, de 150x180x16 cm, formada por hormigón HA-25/B/20/IIa fabricado en central, y vertido con cubilote, malla electrosoldada ME 20x20 Ø 5-5 B 500 T 6x2,20 UNE-EN 10080, marco perimetral de perfil de acero laminado en caliente y capa separadora de geotextil no tejido. Incluso curado del hormigón. Sin incluir amortiguadores ni elementos antivibratorios.

#### **NORMATIVA DE APLICACIÓN**

Elaboración, transporte y puesta en obra del hormigón: **Instrucción de Hormigón Estructural (EHE-08).**

#### **CRITERIO DE MEDICIÓN EN PROYECTO**

Número de unidades previstas, según documentación gráfica de Proyecto.

#### **FASES DE EJECUCIÓN**

Replanteo y trazado de la bancada. Colocación del geotextil. Colocación y fijación del marco. Colocación de las armaduras con separadores homologados. Vertido y compactación del hormigón. Regleado y nivelación de la capa de compresión. Curado del hormigón.

#### **CRITERIO DE MEDICIÓN EN OBRA Y CONDICIONES DE ABONO**

Se medirá el número de unidades realmente ejecutadas según especificaciones de Proyecto.

**Unidad de obra HPH010: Perforación para el paso de instalaciones, por vía húmeda, realizada en muro de hormigón macizo, de 172 mm de diámetro, hasta una profundidad máxima de 35 cm, mediante perforadora con corona diamantada y carga de escombros manual.**

#### **CARACTERÍSTICAS TÉCNICAS**

Perforación con corte húmedo para el paso de instalaciones, por vía húmeda, realizada en muro de hormigón macizo, de 172 mm de diámetro, hasta una profundidad máxima de 35 cm, mediante perforadora con corona diamantada. Incluso p/p de limpieza, acopio, retirada y carga manual de escombros sobre camión o contenedor.

#### **CRITERIO DE MEDICIÓN EN PROYECTO**

Número de unidades previstas, según documentación gráfica de Proyecto.

#### **CONDICIONES PREVIAS QUE HAN DE CUMPLIRSE ANTES DE LA EJECUCIÓN DE LAS UNIDADES DE OBRA**

##### **DEL CONTRATISTA**

Antes de comenzar los trabajos, coordinará los diferentes oficios que han de intervenir.

##### **PROCESO DE EJECUCIÓN**

##### **FASES DE EJECUCIÓN**

Replanteo de las zonas a perforar. Perforación con corona diamantada. Fragmentación de los escombros en piezas manejables. Retirada y acopio de escombros. Limpieza de los restos de obra. Carga manual de escombros sobre camión o contenedor.

##### **CONDICIONES DE TERMINACIÓN**

La zona de trabajo quedará en condiciones adecuadas para continuar las obras.

##### **CRITERIO DE MEDICIÓN EN OBRA Y CONDICIONES DE ABONO**

Se medirá el número de unidades realmente ejecutadas según especificaciones de Proyecto.

**Unidad de obra HPH010b: Perforación para el paso de instalaciones, por vía húmeda, realizada en muro de hormigón macizo, de 37 mm de diámetro, hasta una profundidad máxima de 35 cm, mediante perforadora con corona diamantada y carga de escombros manual.**

#### **CARACTERÍSTICAS TÉCNICAS**

Perforación con corte húmedo para el paso de instalaciones, por vía húmeda, realizada en muro de hormigón macizo, de 37 mm de diámetro, hasta una profundidad máxima de 35 cm, mediante perforadora con corona diamantada. Incluso p/p de limpieza, acopio, retirada y carga manual de escombros sobre camión o contenedor.

#### **CRITERIO DE MEDICIÓN EN PROYECTO**

Número de unidades previstas, según documentación gráfica de Proyecto.

#### **CONDICIONES PREVIAS QUE HAN DE CUMPLIRSE ANTES DE LA EJECUCIÓN DE LAS UNIDADES DE OBRA**

##### **DEL CONTRATISTA**

Antes de comenzar los trabajos, coordinará los diferentes oficios que han de intervenir.

##### **PROCESO DE EJECUCIÓN**

##### **FASES DE EJECUCIÓN**

Replanteo de las zonas a perforar. Perforación con corona diamantada. Fragmentación de los escombros en piezas manejables. Retirada y acopio de escombros. Limpieza de los restos de obra. Carga manual de escombros sobre camión o contenedor.

#### **CONDICIONES DE TERMINACIÓN**

La zona de trabajo quedará en condiciones adecuadas para continuar las obras.

#### **CRITERIO DE MEDICIÓN EN OBRA Y CONDICIONES DE ABONO**

Se medirá el número de unidades realmente ejecutadas según especificaciones de Proyecto.

#### **2.2.5.- Instalaciones**

**Unidad de obra ICG236: Armario para instalación en el exterior que contiene 3 calderas Bios 100 F conectadas en cascada, los accesorios de conexión hidráulica, los de evacuación y los de gestión electrónica de la cascada. El conjunto tiene una potencia útil de 29 - 306 kW. Conexiones previstas a derechas**

#### **CARACTERÍSTICAS TÉCNICAS**

Suministro e instalación de caldera de pie, de condensación, con cuerpo de chapa de acero, 3 pasos de humos rodeando completamente el hogar, superficies de intercambio Kondens, eficaces y autolimpiables, superficies en contacto con los gases de acero inoxidable y aislamiento acústico integrado, para quemador presurizado de gas, potencia útil 310 kW, peso 705 kg, dimensiones 1774x970x1408 mm, modelo Logano Plus SB625 310 "BUDERUS", con cuadro de regulación Logamatic 4211 (con unidad de mando MEC 2) para la regulación de la caldera en función de la temperatura exterior, de un circuito de calefacción, del circuito de A.C.S. y del circuito de recirculación de A.C.S., con sonda de temperatura exterior, FA, construcción compacta, Incluso válvula de seguridad, purgadores, pirostato y desagüe a sumidero para el vaciado de la caldera y el drenaje de la válvula de seguridad, sin incluir el conducto para evacuación de los productos de la combustión que enlaza la caldera con la chimenea. Totalmente montada, conexiónada y puesta en marcha por la empresa instaladora para la comprobación de su correcto funcionamiento.

#### **CRITERIO DE MEDICIÓN EN PROYECTO**

Número de unidades previstas, según documentación gráfica de Proyecto.

#### **CONDICIONES PREVIAS QUE HAN DE CUMPLIRSE ANTES DE LA EJECUCIÓN DE LAS UNIDADES DE OBRA**

##### **DEL SOPORTE**

Se comprobará que su situación se corresponde con la de Proyecto y que la zona de ubicación está completamente terminada y acondicionada.

El pavimento de apoyo de la caldera será de material incombustible, impermeable, estará nivelado y habrá instalado un sumidero sifónico para el vaciado de la caldera y el drenaje de la válvula de seguridad.

##### **DEL CONTRATISTA**

Coordinará al instalador de la caldera con los instaladores de otras instalaciones que puedan afectar a su instalación y al montaje final del equipo.

##### **PROCESO DE EJECUCIÓN**

##### **FASES DE EJECUCIÓN**

Replanteo. Presentación de los elementos. Montaje de la caldera y sus accesorios. Conexiónada con las redes de conducción de agua, de gas, de salubridad y eléctrica, y con el conducto de evacuación de los productos de la combustión. Puesta en marcha.

##### **CONDICIONES DE TERMINACIÓN**

La caldera quedará fijada sólidamente en bancada o paramento y con el espacio suficiente a su alrededor para permitir las labores de limpieza y mantenimiento.

##### **CONSERVACIÓN Y MANTENIMIENTO**

Se protegerán todos los elementos frente a golpes, materiales agresivos, humedades y suciedad.

##### **CRITERIO DE MEDICIÓN EN OBRA Y CONDICIONES DE ABONO**

Se medirá el número de unidades realmente ejecutadas según especificaciones de Proyecto.

**Unidad de obra ICO050: Chimenea modular metálica, de doble pared, modelo EUROSUNT ES MASTER "NEGARRA", pared interior de acero inoxidable AISI 304 de 200 mm de diámetro y pared exterior de acero inoxidable AISI 304, con aislamiento entre paredes mediante manta de fibra cerámica de alta densidad de 25 mm de espesor, instalada en el interior del edificio, para caldera, calentador o acumulador mural con cámara de combustión estanca sistema biflujo, a gas.**

#### **CARACTERÍSTICAS TÉCNICAS**

Suministro y colocación de chimenea colectiva modular metálica, formada por tubo de doble pared, modelo EUROSUNT ES MASTER "NEGARRA", compuesto por pared interior de acero inoxidable AISI 304 de 200 mm de diámetro y pared exterior de acero inoxidable AISI 304, con aislamiento entre paredes mediante manta de fibra cerámica de alta densidad de 25 mm de espesor, temperatura de trabajo de 400°C y puntas de temperatura de hasta 1000°C, instalada en el interior del edificio, para evacuación de los productos de la combustión de la caldera, calentador o acumulador mural con cámara de combustión estanca sistema biflujo, a gas. Incluso p/p de tes, codos, adaptadores, abrazaderas, soportes murales, módulos finales y demás accesorios necesarios. Totalmente

montada, conexiónada y probada por la empresa instaladora mediante las correspondientes pruebas de servicio (incluidas en este precio).

**CRITERIO DE MEDICIÓN EN PROYECTO**

Longitud medida desde el arranque del conducto hasta la parte superior del deflector, según documentación gráfica de Proyecto.

**CONDICIONES PREVIAS QUE HAN DE CUMPLIRSE ANTES DE LA EJECUCIÓN DE LAS UNIDADES DE OBRA**

**DEL SOPORTE**

Se comprobará que su situación se corresponde con la de Proyecto.

Se comprobará la existencia de huecos en los forjados y elementos estructurales a atravesar.

**PROCESO DE EJECUCIÓN**

**FASES DE EJECUCIÓN**

Replanteo y trazado de la chimenea. Presentación de tubos y accesorios. Montaje de la chimenea. Fijación de la chimenea al paramento. Realización de pruebas de servicio.

**CONDICIONES DE TERMINACIÓN**

El conducto será estanco. La evacuación de los productos de la combustión será correcta.

**PRUEBAS DE SERVICIO**

Prueba de resistencia estructural y estanqueidad.

Normativa de aplicación: Reglamento de instalaciones térmicas en los edificios (RITE) y sus Instrucciones técnicas (IT)

**CONSERVACIÓN Y MANTENIMIENTO**

Se protegerá frente a golpes.

**CRITERIO DE MEDICIÓN EN OBRA Y CONDICIONES DE ABONO**

Se medirá, desde el arranque del conducto hasta la parte superior del módulo final, la longitud realmente ejecutada según especificaciones de Proyecto.

**Unidad de obra ICS005: Punto de llenado formado por 4 m de tubo de polietileno reticulado (PE-X) con barrera de oxígeno (EVOH), de 16 mm de diámetro exterior y 1,8 mm de espesor, PN=6 atm, modelo Radi Pipe "UPONOR IBERIA", para calefacción, colocado superficialmente, con aislamiento mediante coquilla flexible de espuma elastomérica.**

**CARACTERÍSTICAS TÉCNICAS**

Suministro e instalación de punto de llenado de red de distribución de agua, para sistema de calefacción, formado por 4 m de tubo de polietileno reticulado (PE-X) con barrera de oxígeno (EVOH), de 16 mm de diámetro exterior y 1,8 mm de espesor, PN=6 atm, modelo Radi Pipe "UPONOR IBERIA", suministrado en barras, colocado superficialmente, con aislamiento mediante coquilla flexible de espuma elastomérica, válvulas de corte, filtro retenedor de residuos, contador de agua y válvula de retención. Incluso p/p de material auxiliar para montaje y sujeción a la obra, accesorios y piezas especiales. Totalmente montado, conexiónado y probado por la empresa instaladora mediante las correspondientes pruebas de servicio (incluidas en este precio).

**CRITERIO DE MEDICIÓN EN PROYECTO**

Número de unidades previstas, según documentación gráfica de Proyecto.

**CONDICIONES PREVIAS QUE HAN DE CUMPLIRSE ANTES DE LA EJECUCIÓN DE LAS UNIDADES DE OBRA**

**DEL SOPORTE**

Se comprobará que su situación y recorrido se corresponden con los de Proyecto, y que hay espacio suficiente para su instalación.

**PROCESO DE EJECUCIÓN**

**FASES DE EJECUCIÓN**

Replanteo del recorrido de las tuberías, accesorios y piezas especiales. Colocación y fijación de tuberías, accesorios y piezas especiales. Colocación del aislamiento. Realización de pruebas de servicio.

**CONDICIONES DE TERMINACIÓN**

La instalación tendrá resistencia mecánica. El conjunto será estanco.

**PRUEBAS DE SERVICIO**

Prueba de resistencia mecánica y estanqueidad.

Normativa de aplicación:

- CTE. DB-HS Salubridad
- UNE-ENV 12108. Sistemas de canalización en materiales plásticos. Práctica recomendada para la instalación en el interior de la estructura de los edificios de sistemas de canalización a presión de agua caliente y fría destinada al consumo humano

**CONSERVACIÓN Y MANTENIMIENTO**

Se protegerá frente a golpes y salpicaduras.

**CRITERIO DE MEDICIÓN EN OBRA Y CONDICIONES DE ABONO**

Se medirá el número de unidades realmente ejecutadas según especificaciones de Proyecto.

**Unidad de obra ICS010e: Tubería de distribución de agua caliente de climatización formada por tubo de polipropileno copolímero random resistente a la temperatura (PP-RCT), de 90 mm de diámetro exterior, PN=12,5 atm, colocado superficialmente en el interior del edificio, con aislamiento mediante coquilla flexible de espuma elastomérica recubierta con chapa de aluminio.**

**MEDIDAS PARA ASEGURAR LA COMPATIBILIDAD ENTRE LOS DIFERENTES PRODUCTOS, ELEMENTOS Y SISTEMAS CONSTRUCTIVOS QUE COMPONEN LA UNIDAD DE OBRA.**

La tubería no se soldará en ningún caso a los elementos de fijación, debiendo colocarse entre ambos un anillo elástico.

La tubería no atravesará chimeneas ni conductos.

**CARACTERÍSTICAS TÉCNICAS**

Suministro e instalación de tubería de distribución de agua caliente de climatización formada por tubo de polipropileno copolímero random resistente a la temperatura (PP-RCT), de 90 mm de diámetro exterior, PN=12,5 atm y 10,1 mm de espesor, colocado superficialmente en el interior del edificio, con aislamiento mediante coquilla flexible de espuma elastomérica recubierta con chapa de aluminio. Incluso p/p de material auxiliar para montaje y sujeción a la obra, accesorios y piezas especiales. Totalmente montada, conexiónada y probada por la empresa instaladora mediante las correspondientes pruebas de servicio (incluidas en este precio).

**NORMATIVA DE APLICACIÓN**

Instalación: CTE. DB-HS Salubridad.

**CRITERIO DE MEDICIÓN EN PROYECTO**

Longitud medida según documentación gráfica de Proyecto.

**CONDICIONES PREVIAS QUE HAN DE CUMPLIRSE ANTES DE LA EJECUCIÓN DE LAS UNIDADES DE OBRA**

**DEL SOPORTE**

Se comprobará que su situación y recorrido se corresponden con los de Proyecto, y que hay espacio suficiente para su instalación.

**PROCESO DE EJECUCIÓN**

**FASES DE EJECUCIÓN**

Replanteo del recorrido de las tuberías, accesorios y piezas especiales. Colocación y fijación de tuberías, accesorios y piezas especiales. Colocación del aislamiento. Aplicación del revestimiento superficial del aislamiento. Realización de pruebas de servicio.

**CONDICIONES DE TERMINACIÓN**

La instalación tendrá resistencia mecánica. El conjunto será estanco.

**PRUEBAS DE SERVICIO**

Prueba de resistencia mecánica y estanqueidad.

Normativa de aplicación:

- CTE. DB-HS Salubridad
- UNE-ENV 12108. Sistemas de canalización en materiales plásticos. Práctica recomendada para la instalación en el interior de la estructura de los edificios de sistemas de canalización a presión de agua caliente y fría destinada al consumo humano

**CONSERVACIÓN Y MANTENIMIENTO**

Se protegerá frente a golpes y salpicaduras.

**CRITERIO DE MEDICIÓN EN OBRA Y CONDICIONES DE ABONO**

Se medirá la longitud realmente ejecutada según especificaciones de Proyecto.

**Unidad de obra ICS010f: Tubería de distribución de agua caliente de climatización formada por tubo de polipropileno copolímero random resistente a la temperatura (PP-RCT), de 90 mm de diámetro exterior, PN=12,5 atm, colocado superficialmente en el exterior del edificio, con aislamiento mediante coquilla de lana de vidrio protegida con emulsión asfáltica recubierta con chapa de aluminio.**

**MEDIDAS PARA ASEGURAR LA COMPATIBILIDAD ENTRE LOS DIFERENTES PRODUCTOS, ELEMENTOS Y SISTEMAS CONSTRUCTIVOS QUE COMPONEN LA UNIDAD DE OBRA.**

La tubería no se soldará en ningún caso a los elementos de fijación, debiendo colocarse entre ambos un anillo elástico.

La tubería no atravesará chimeneas ni conductos.

**CARACTERÍSTICAS TÉCNICAS**

Suministro e instalación de tubería de distribución de agua caliente de climatización formada por tubo de polipropileno copolímero random resistente a la temperatura (PP-RCT), de 90 mm de diámetro exterior, PN=12,5 atm y 10,1 mm de espesor, colocado superficialmente en el exterior del edificio, con aislamiento mediante coquilla de lana de vidrio protegida con emulsión asfáltica recubierta con chapa de aluminio. Incluso p/p de material auxiliar para montaje y sujeción a la obra, accesorios y piezas especiales. Totalmente montada, conexiónada y probada por la empresa instaladora mediante las correspondientes pruebas de servicio (incluidas en este precio).

**NORMATIVA DE APLICACIÓN**

Instalación: **CTE. DB-HS Salubridad.**

**CRITERIO DE MEDICIÓN EN PROYECTO**

Longitud medida según documentación gráfica de Proyecto.

**CONDICIONES PREVIAS QUE HAN DE CUMPLIRSE ANTES DE LA EJECUCIÓN DE LAS UNIDADES DE OBRA**

**DEL SOPORTE**

Se comprobará que su situación y recorrido se corresponden con los de Proyecto, y que hay espacio suficiente para su instalación.

**PROCESO DE EJECUCIÓN**

**FASES DE EJECUCIÓN**

Replanteo del recorrido de las tuberías, accesorios y piezas especiales. Colocación y fijación de tuberías, accesorios y piezas especiales. Colocación del aislamiento. Aplicación del revestimiento superficial del aislamiento. Realización de pruebas de servicio.

**CONDICIONES DE TERMINACIÓN**

La instalación tendrá resistencia mecánica. El conjunto será estanco.

**PRUEBAS DE SERVICIO**

Prueba de resistencia mecánica y estanqueidad.

Normativa de aplicación:

- CTE. DB-HS Salubridad
- UNE-ENV 12108. Sistemas de canalización en materiales plásticos. Práctica recomendada para la instalación en el interior de la estructura de los edificios de sistemas de canalización a presión de agua caliente y fría destinada al consumo humano

**CONSERVACIÓN Y MANTENIMIENTO**

Se protegerá frente a golpes y salpicaduras.

**CRITERIO DE MEDICIÓN EN OBRA Y CONDICIONES DE ABONO**

Se medirá la longitud realmente ejecutada según especificaciones de Proyecto.

**Unidad de obra ICS015: Punto de vaciado formado por 2 m de tubo de polipropileno copolímero random resistente a la temperatura (PP-RCT), de 25 mm de diámetro exterior, PN=12,5 atm, para climatización, colocado superficialmente.**

**CARACTERÍSTICAS TÉCNICAS**

Suministro e instalación de punto de vaciado de red de distribución de agua, para sistema de climatización, formado por 2 m de tubo de polipropileno copolímero random resistente a la temperatura (PP-RCT), de 25 mm de diámetro exterior, PN=12,5 atm y 2,8 mm de espesor, colocado superficialmente y válvula de corte. Incluso p/p de material auxiliar para montaje y sujeción a la obra, accesorios y piezas especiales. Totalmente montado, conexionado y probado por la empresa instaladora mediante las correspondientes pruebas de servicio (incluidas en este precio).

**CRITERIO DE MEDICIÓN EN PROYECTO**

Número de unidades previstas, según documentación gráfica de Proyecto.

**CONDICIONES PREVIAS QUE HAN DE CUMPLIRSE ANTES DE LA EJECUCIÓN DE LAS UNIDADES DE OBRA**

**DEL SOPORTE**

Se comprobará que su situación y recorrido se corresponden con los de Proyecto, y que hay espacio suficiente para su instalación.

**PROCESO DE EJECUCIÓN**

**FASES DE EJECUCIÓN**

Replanteo del recorrido de las tuberías, accesorios y piezas especiales. Colocación y fijación de tuberías, accesorios y piezas especiales. Realización de pruebas de servicio.

**CONDICIONES DE TERMINACIÓN**

La instalación tendrá resistencia mecánica. El conjunto será estanco.

**PRUEBAS DE SERVICIO**

Prueba de resistencia mecánica y estanqueidad.

Normativa de aplicación:

- CTE. DB-HS Salubridad
- UNE-ENV 12108. Sistemas de canalización en materiales plásticos. Práctica recomendada para la instalación en el interior de la estructura de los edificios de sistemas de canalización a presión de agua caliente y fría destinada al consumo humano

**CONSERVACIÓN Y MANTENIMIENTO**

Se protegerá frente a golpes y salpicaduras.

**CRITERIO DE MEDICIÓN EN OBRA Y CONDICIONES DE ABONO**

Se medirá el número de unidades realmente ejecutadas según especificaciones de Proyecto.

**Unidad de obra ICS020b: Bomba circuladora, de rotor húmedo, de hierro fundido, In-Line, con motor de imán permanente, con variador de frecuencia incorporado y ventilación automática, con cuatro modos de funcionamiento seleccionables desde el panel de control (modo automático, presión proporcional, presión constante**

**y velocidad constante), con módulo de comunicación (acceso vía internet, encendido y apagado de forma remota, control analógico 0-10 V, comunicación Modbus RTU y salida de relé de alarma y estado), modelo Ego C 50 "EBARA".**

**CARACTERÍSTICAS TÉCNICAS**

Suministro e instalación de bomba circuladora, de rotor húmedo, de hierro fundido, In-Line, con motor de imán permanente, con variador de frecuencia incorporado y ventilación automática, con cuatro modos de funcionamiento seleccionables desde el panel de control (modo automático, presión proporcional, presión constante y velocidad constante), con módulo de comunicación (acceso vía internet, encendido y apagado de forma remota, control analógico 0-10 V, comunicación Modbus RTU y salida de relé de alarma y estado), modelo Ego C 50 "EBARA", impulsor y eje motor de acero inoxidable, cojinetes de grafito, conexiones embridadas de DN 50 mm, presión máxima de trabajo 10 bar, rango de temperatura del líquido conducido de -10 a 110°C, aislamiento clase H, protección IP 44, alimentación monofásica a 230 V, con conexión Ethernet para control y regulación a distancia. Incluso puente de manómetros formado por manómetro, válvulas de esfera y tubería de cobre; p/p de elementos de montaje; caja de conexiones eléctricas con condensador y demás accesorios necesarios para su correcto funcionamiento. Totalmente montada, conexionada y probada.

**NORMATIVA DE APLICACIÓN**

Instalación: **CTE. DB-HS Salubridad.**

**CRITERIO DE MEDICIÓN EN PROYECTO**

Número de unidades previstas, según documentación gráfica de Proyecto.

**CONDICIONES PREVIAS QUE HAN DE CUMPLIRSE ANTES DE LA EJECUCIÓN DE LAS UNIDADES DE OBRA**

**DEL SOPORTE**

Se comprobará que su situación se corresponde con la de Proyecto.

**FASES DE EJECUCIÓN**

Replanteo. Colocación de la bomba de circulación. Conexión a la red de distribución.

**CONSERVACIÓN Y MANTENIMIENTO**

Se protegerá frente a golpes y salpicaduras.

**CRITERIO DE MEDICIÓN EN OBRA Y CONDICIONES DE ABONO**

Se medirá el número de unidades realmente ejecutadas según especificaciones de Proyecto.

**Unidad de obra ICS075: Válvula de compuerta de fundición, con pletina, DN 80 mm.**

**CARACTERÍSTICAS TÉCNICAS**

Suministro e instalación de válvula de compuerta de fundición, con pletina, DN 80 mm; incluso elementos de montaje y demás accesorios necesarios para su correcto funcionamiento. Totalmente montada, conexionada y probada.

**CRITERIO DE MEDICIÓN EN PROYECTO**

Número de unidades previstas, según documentación gráfica de Proyecto.

**CONDICIONES PREVIAS QUE HAN DE CUMPLIRSE ANTES DE LA EJECUCIÓN DE LAS UNIDADES DE OBRA**

**DEL SOPORTE**

Se comprobará que su situación se corresponde con la de Proyecto.

**PROCESO DE EJECUCIÓN**

**FASES DE EJECUCIÓN**

Replanteo. Colocación de la válvula. Conexión de la válvula a los tubos.

**CONDICIONES DE TERMINACIÓN**

La conexión a la red será adecuada.

**CONSERVACIÓN Y MANTENIMIENTO**

Se protegerá frente a golpes y salpicaduras.

**CRITERIO DE MEDICIÓN EN OBRA Y CONDICIONES DE ABONO**

Se medirá el número de unidades realmente ejecutadas según especificaciones de Proyecto.

**Unidad de obra ICS080: Purgador automático de aire con boya y rosca de 1/2" de diámetro, cuerpo y tapa de latón.**

**CARACTERÍSTICAS TÉCNICAS**

Suministro e instalación de purgador automático de aire con boya y rosca de 1/2" de diámetro, cuerpo y tapa de latón, para una presión máxima de trabajo de 6 bar y una temperatura máxima de 110°C; incluso elementos de montaje y demás accesorios necesarios para su correcto funcionamiento. Totalmente montado, conexionado y probado.

**CRITERIO DE MEDICIÓN EN PROYECTO**

Número de unidades previstas, según documentación gráfica de Proyecto.

**CONDICIONES PREVIAS QUE HAN DE CUMPLIRSE ANTES DE LA EJECUCIÓN DE LAS UNIDADES DE OBRA**

**DEL SOPORTE**

Se comprobará que su situación se corresponde con la de Proyecto.

## PROCESO DE EJECUCIÓN

### FASES DE EJECUCIÓN

Replanteo. Colocación del purgador. Conexionado.

### CONDICIONES DE TERMINACIÓN

La conexión a la red será adecuada.

### CONSERVACIÓN Y MANTENIMIENTO

Se protegerá frente a golpes y salpicaduras.

### CRITERIO DE MEDICIÓN EN OBRA Y CONDICIONES DE ABONO

Se medirá el número de unidades realmente ejecutadas según especificaciones de Proyecto.

**Unidad de obra IEP010: Red de toma de tierra para estructura metálica del edificio con 16 m de conductor de cobre desnudo de 35 mm<sup>2</sup>. Y CONEXIONADO A RED DE TIERRAS EXISTENTE**

### CARACTERÍSTICAS TÉCNICAS

Suministro e instalación de red de toma de tierra para estructura metálica del edificio compuesta por 188 m de cable conductor de cobre desnudo recocido de 35 mm<sup>2</sup> de sección para la línea principal de toma de tierra del edificio, enterrado a una profundidad mínima de 80 cm, 8 m de cable conductor de cobre desnudo recocido de 35 mm<sup>2</sup> de sección para la línea de enlace de toma de tierra de los pilares metálicos a conectar. Incluso soldaduras aluminotérmicas, registro de comprobación y puente de prueba. Totalmente montada, conexcionada y probada por la empresa instaladora mediante las correspondientes pruebas de servicio (incluidas en este precio).

### NORMATIVA DE APLICACIÓN

Instalación:

- REBT. Reglamento Electrotécnico para Baja Tensión.
- ITC-BT-18 y GUÍA-BT-18. Instalaciones de puesta a tierra.
- ITC-BT-26 y GUÍA-BT-26. Instalaciones interiores en viviendas. Prescripciones generales de instalación.

### CRITERIO DE MEDICIÓN EN PROYECTO

Número de unidades previstas, según documentación gráfica de Proyecto.

### CONDICIONES PREVIAS QUE HAN DE CUMPLIRSE ANTES DE LA EJECUCIÓN DE LAS UNIDADES DE OBRA

#### DEL SOPORTE

Se comprobará que su situación y recorrido se corresponden con los de Proyecto, y que hay espacio suficiente para su instalación.

#### DEL CONTRATISTA

Las instalaciones eléctricas de baja tensión se ejecutarán por instaladores autorizados en baja tensión, autorizados para el ejercicio de la actividad.

## PROCESO DE EJECUCIÓN

### FASES DE EJECUCIÓN

Replanteo. Conexionado del electrodo y la línea de enlace. Montaje del punto de puesta a tierra. Trazado de la línea principal de tierra. Sujeción. Trazado de derivaciones de tierra. Conexionado de las derivaciones. Conexionado a masa de la red. Realización de pruebas de servicio.

### CONDICIONES DE TERMINACIÓN

Los contactos estarán debidamente protegidos para garantizar una continua y correcta conexión.

### PRUEBAS DE SERVICIO

Prueba de medida de la resistencia de puesta a tierra.

Normativa de aplicación: GUÍA-BT-ANEXO 4. Verificación de las instalaciones eléctricas

### CONSERVACIÓN Y MANTENIMIENTO

Se protegerán todos los elementos frente a golpes, materiales agresivos, humedades y suciedad.

### CRITERIO DE MEDICIÓN EN OBRA Y CONDICIONES DE ABONO

Se medirá el número de unidades realmente ejecutadas según especificaciones de Proyecto.

**Unidad de obra IE0010g: Canalización fija en superficie de tubo rígido de policarbonato, exento de halógenos, enchufable, curvable en caliente, de color gris, de 20 mm de diámetro nominal, resistencia a la compresión 1250 N, con grado de protección IP 547.**

### CARACTERÍSTICAS TÉCNICAS

Suministro e instalación de canalización fija en superficie de tubo rígido de policarbonato, exento de halógenos, enchufable, curvable en caliente, de color gris, de 20 mm de diámetro nominal, resistencia a la compresión 1250 N, con grado de protección IP 547. Totalmente montada.

### NORMATIVA DE APLICACIÓN

Instalación: REBT. Reglamento Electrotécnico para Baja Tensión.

### CRITERIO DE MEDICIÓN EN PROYECTO

Longitud medida según documentación gráfica de Proyecto.

### CONDICIONES PREVIAS QUE HAN DE CUMPLIRSE ANTES DE LA EJECUCIÓN DE LAS UNIDADES DE OBRA

#### DEL SOPORTE

Se comprobará que su situación y recorrido se corresponden con los de Proyecto, y que hay espacio suficiente para su instalación.

## DEL CONTRATISTA

Las instalaciones eléctricas de baja tensión se ejecutarán por instaladores autorizados en baja tensión, autorizados para el ejercicio de la actividad.

## PROCESO DE EJECUCIÓN

### FASES DE EJECUCIÓN

Replanteo. Colocación y fijación del tubo.

### CONDICIONES DE TERMINACIÓN

La instalación podrá revisarse con facilidad.

### CRITERIO DE MEDICIÓN EN OBRA Y CONDICIONES DE ABONO

Se medirá la longitud realmente ejecutada según especificaciones de Proyecto.

**Unidad de obra IEH010b: Cable unipolar ES07Z1-K (AS), no propagador de la llama, con conductor multifilar de cobre clase 5 (-K) de 2,5 mm<sup>2</sup> de sección, con aislamiento de compuesto termoplástico a base de poliolefina libre de halógenos con baja emisión de humos y gases corrosivos (Z1), siendo su tensión asignada de 450/750 V.**

### CARACTERÍSTICAS TÉCNICAS

Suministro e instalación de cable unipolar ES07Z1-K (AS), no propagador de la llama, con conductor multifilar de cobre clase 5 (-K) de 2,5 mm<sup>2</sup> de sección, con aislamiento de compuesto termoplástico a base de poliolefina libre de halógenos con baja emisión de humos y gases corrosivos (Z1), siendo su tensión asignada de 450/750 V. Incluso p/p de accesorios y elementos de sujeción. Totalmente montado, conexionado y probado.

### CRITERIO DE MEDICIÓN EN PROYECTO

Longitud medida según documentación gráfica de Proyecto.

### CONDICIONES PREVIAS QUE HAN DE CUMPLIRSE ANTES DE LA EJECUCIÓN DE LAS UNIDADES DE OBRA

#### DEL SOPORTE

Se comprobarán las separaciones mínimas de las conducciones con otras instalaciones.

#### DEL CONTRATISTA

Las instalaciones eléctricas de baja tensión se ejecutarán por instaladores autorizados en baja tensión, autorizados para el ejercicio de la actividad.

## FASES DE EJECUCIÓN

Tendido del cable. Conexionado.

### CONSERVACIÓN Y MANTENIMIENTO

Se protegerá de la humedad y del contacto con materiales agresivos.

### CRITERIO DE MEDICIÓN EN OBRA Y CONDICIONES DE ABONO

Se medirá la longitud realmente ejecutada según especificaciones de Proyecto.

**Unidad de obra IEH010f: Cable unipolar RZ1-K (AS), no propagador de la llama, con conductor de cobre clase 5 (-K) de 1 mm<sup>2</sup> de sección, con aislamiento de polietileno reticulado (R) y cubierta de compuesto termoplástico a base de poliolefina libre de halógenos con baja emisión de humos y gases corrosivos (Z1), siendo su tensión asignada de 0,6/1 kV.**

### CARACTERÍSTICAS TÉCNICAS

Suministro e instalación de cable unipolar RZ1-K (AS), no propagador de la llama, con conductor de cobre clase 5 (-K) de 1 mm<sup>2</sup> de sección, con aislamiento de polietileno reticulado (R) y cubierta de compuesto termoplástico a base de poliolefina libre de halógenos con baja emisión de humos y gases corrosivos (Z1), siendo su tensión asignada de 0,6/1 kV. Incluso p/p de accesorios y elementos de sujeción. Totalmente montado, conexionado y probado.

### CRITERIO DE MEDICIÓN EN PROYECTO

Longitud medida según documentación gráfica de Proyecto.

### CONDICIONES PREVIAS QUE HAN DE CUMPLIRSE ANTES DE LA EJECUCIÓN DE LAS UNIDADES DE OBRA

#### DEL SOPORTE

Se comprobarán las separaciones mínimas de las conducciones con otras instalaciones.

#### DEL CONTRATISTA

Las instalaciones eléctricas de baja tensión se ejecutarán por instaladores autorizados en baja tensión, autorizados para el ejercicio de la actividad.

## FASES DE EJECUCIÓN

Tendido del cable. Conexionado.

### CONSERVACIÓN Y MANTENIMIENTO

Se protegerá de la humedad y del contacto con materiales agresivos.

### CRITERIO DE MEDICIÓN EN OBRA Y CONDICIONES DE ABONO

Se medirá la longitud realmente ejecutada según especificaciones de Proyecto.

**Unidad de obra IEI070d: ADECUACION DE Cuadro SÓTANO**

### CARACTERÍSTICAS TÉCNICAS

Suministro e instalación de cuadro individual formado por caja empotrable de material aislante con puerta opaca, para alojamiento del interruptor de



control de potencia (ICP) (no incluido en este precio) en compartimento independiente y precintable, 1 interruptor general automático (IGA) tetrapolar (4P) y otros dispositivos generales e individuales de mando y protección. Incluso elementos de fijación, regletas de conexión y cuantos accesorios sean necesarios para su correcta instalación. Totalmente montado, conexionado y probado.

#### **NORMATIVA DE APLICACIÓN**

Instalación:

- **REBT. Reglamento Electrotécnico para Baja Tensión.**

- **ITC-BT-17 y GUÍA-BT-17. Instalaciones de enlace.**

**Dispositivos generales e individuales de mando y protección.**

**Interruptor de control de potencia.**

- **Normas de la compañía suministradora.**

#### **CRITERIO DE MEDICIÓN EN PROYECTO**

Número de unidades previstas, según documentación gráfica de Proyecto.

#### **CONDICIONES PREVIAS QUE HAN DE CUMPLIRSE ANTES DE LA EJECUCIÓN DE LAS UNIDADES DE OBRA**

##### **DEL SOPORTE**

Se comprobará que su situación se corresponde con la de Proyecto, que hay espacio suficiente para su instalación y que la zona de ubicación está completamente terminada.

##### **DEL CONTRATISTA**

Las instalaciones eléctricas de baja tensión se ejecutarán por instaladores autorizados en baja tensión, autorizados para el ejercicio de la actividad.

#### **PROCESO DE EJECUCIÓN**

##### **FASES DE EJECUCIÓN**

Replanteo. Colocación de la caja para el cuadro. Conexionado. Montaje de los componentes.

##### **CONDICIONES DE TERMINACIÓN**

La instalación podrá revisarse con facilidad.

##### **CONSERVACIÓN Y MANTENIMIENTO**

Se protegerá de la humedad y del contacto con materiales agresivos.

##### **CRITERIO DE MEDICIÓN EN OBRA Y CONDICIONES DE ABONO**

Se medirá el número de unidades realmente ejecutadas según especificaciones de Proyecto.

**Unidad de obra IEX050: Interruptor automático magnetotérmico, bipolar (1P+N), intensidad nominal 16 A, poder de corte 10 kA, curva C, modelo iC60N A9F79616 "SCHNEIDER ELECTRIC".**

#### **CARACTERÍSTICAS TÉCNICAS**

Suministro e instalación de interruptor automático magnetotérmico, bipolar (1P+N), intensidad nominal 16 A, poder de corte 10 kA, curva C, modelo iC60N A9F79616 "SCHNEIDER ELECTRIC", de 36x85x78,5 mm, grado de protección IP 20, montaje sobre carril DIN (35 mm). Totalmente montado, conexionado y probado.

#### **NORMATIVA DE APLICACIÓN**

Instalación:

- **REBT. Reglamento Electrotécnico para Baja Tensión.**

- **Normas de la compañía suministradora.**

#### **CRITERIO DE MEDICIÓN EN PROYECTO**

Número de unidades previstas, según documentación gráfica de Proyecto.

#### **CONDICIONES PREVIAS QUE HAN DE CUMPLIRSE ANTES DE LA EJECUCIÓN DE LAS UNIDADES DE OBRA**

##### **DEL SOPORTE**

Se comprobará que su situación se corresponde con la de Proyecto, que hay espacio suficiente para su instalación y que la zona de ubicación está completamente terminada.

##### **DEL CONTRATISTA**

Las instalaciones eléctricas de baja tensión se ejecutarán por instaladores autorizados en baja tensión, autorizados para el ejercicio de la actividad.

#### **PROCESO DE EJECUCIÓN**

##### **FASES DE EJECUCIÓN**

Montaje y conexionado del elemento.

##### **CONDICIONES DE TERMINACIÓN**

La instalación podrá revisarse con facilidad.

##### **CONSERVACIÓN Y MANTENIMIENTO**

Se protegerá de la humedad y del contacto con materiales agresivos.

##### **CRITERIO DE MEDICIÓN EN OBRA Y CONDICIONES DE ABONO**

Se medirá el número de unidades realmente ejecutadas según especificaciones de Proyecto.

**Unidad de obra IEX080: Guardamotor con mando manual local, tripolar (3P), ajuste de la intensidad de disparo térmico entre 2,5 y 4 A, intensidad de disparo magnético 12 x In, modelo P25M 21107 "SCHNEIDER ELECTRIC".**

#### **CARACTERÍSTICAS TÉCNICAS**

Suministro e instalación de guardamotor con mando manual local, tripolar (3P), ajuste de la intensidad de disparo térmico entre 2,5 y 4 A, intensidad de disparo magnético 12 x In, modelo P25M 21107 "SCHNEIDER ELECTRIC", de 45x89x70 mm, grado de protección IP 20, montaje sobre carril DIN (35 mm). Totalmente montado, conexionado y probado.

#### **NORMATIVA DE APLICACIÓN**

Instalación:

- **REBT. Reglamento Electrotécnico para Baja Tensión.**

- **Normas de la compañía suministradora.**

#### **CRITERIO DE MEDICIÓN EN PROYECTO**

Número de unidades previstas, según documentación gráfica de Proyecto.

#### **CONDICIONES PREVIAS QUE HAN DE CUMPLIRSE ANTES DE LA EJECUCIÓN DE LAS UNIDADES DE OBRA**

##### **DEL SOPORTE**

Se comprobará que su situación se corresponde con la de Proyecto, que hay espacio suficiente para su instalación y que la zona de ubicación está completamente terminada.

##### **DEL CONTRATISTA**

Las instalaciones eléctricas de baja tensión se ejecutarán por instaladores autorizados en baja tensión, autorizados para el ejercicio de la actividad.

#### **PROCESO DE EJECUCIÓN**

##### **FASES DE EJECUCIÓN**

Montaje y conexionado del elemento.

##### **CONDICIONES DE TERMINACIÓN**

La instalación podrá revisarse con facilidad.

##### **CONSERVACIÓN Y MANTENIMIENTO**

Se protegerá de la humedad y del contacto con materiales agresivos.

##### **CRITERIO DE MEDICIÓN EN OBRA Y CONDICIONES DE ABONO**

Se medirá el número de unidades realmente ejecutadas según especificaciones de Proyecto.

**Unidad de obra IEX105: Contactador con mando manual local, bipolar (2P) (2NA), intensidad nominal 25 A, tensión de bobina 230 V, para combinar con interruptor automático magnetotérmico iDPN, modelo CT A9C15181 "SCHNEIDER ELECTRIC".**

#### **CARACTERÍSTICAS TÉCNICAS**

Suministro e instalación de contactor con mando manual local, bipolar (2P) (2NA), intensidad nominal 25 A, tensión de bobina 230 V, para combinar con interruptor automático magnetotérmico iDPN, modelo CT A9C15181 "SCHNEIDER ELECTRIC", con tres posiciones para el mando manual local (marcha automática, marcha forzada permanente y paro), de 18x81x60 mm, grado de protección IP 20, montaje sobre carril DIN (35 mm). Totalmente montado, conexionado y probado.

#### **NORMATIVA DE APLICACIÓN**

Instalación:

- **REBT. Reglamento Electrotécnico para Baja Tensión.**

- **Normas de la compañía suministradora.**

#### **CRITERIO DE MEDICIÓN EN PROYECTO**

Número de unidades previstas, según documentación gráfica de Proyecto.

#### **CONDICIONES PREVIAS QUE HAN DE CUMPLIRSE ANTES DE LA EJECUCIÓN DE LAS UNIDADES DE OBRA**

##### **DEL SOPORTE**

Se comprobará que su situación se corresponde con la de Proyecto, que hay espacio suficiente para su instalación y que la zona de ubicación está completamente terminada.

##### **DEL CONTRATISTA**

Las instalaciones eléctricas de baja tensión se ejecutarán por instaladores autorizados en baja tensión, autorizados para el ejercicio de la actividad.

#### **PROCESO DE EJECUCIÓN**

##### **FASES DE EJECUCIÓN**

Montaje y conexionado del elemento.

##### **CONDICIONES DE TERMINACIÓN**

La instalación podrá revisarse con facilidad.

##### **CONSERVACIÓN Y MANTENIMIENTO**

Se protegerá de la humedad y del contacto con materiales agresivos.

##### **CRITERIO DE MEDICIÓN EN OBRA Y CONDICIONES DE ABONO**

Se medirá el número de unidades realmente ejecutadas según especificaciones de Proyecto.

**Unidad de obra IGA010: Acometida de gas, D=40 mm de polietileno de alta densidad SDR 11 de 1,6 m de longitud, con llave de acometida formada por válvula de esfera de latón niquelado de 1 1/2" alojada en arqueta prefabricada de polipropileno. G40**

#### **CARACTERÍSTICAS TÉCNICAS**

Suministro e instalación de la acometida de gas que une la red de distribución de gas de la empresa suministradora o la llave de salida en el caso de depósitos de almacenamiento de gases licuados del petróleo (GLP) con la llave de acometida, formada por tubería enterrada de 1,6 m de longitud de polietileno de alta densidad SDR 11, de 40 mm de diámetro colocada sobre cama de arena en el fondo de la zanja previamente excavada, con sus correspondientes accesorios y piezas especiales, collarín de toma en carga colocado sobre la red general de distribución que sirve de enlace entre la acometida y la red y llave de acometida formada por válvula de esfera de latón niquelado de 1 1/2" de diámetro colocada mediante unión roscada, situada junto a la edificación, fuera de los límites de la propiedad, alojada en arqueta prefabricada de polipropileno de 30x30x30 cm, colocada sobre solera de hormigón en masa HM-20/P/20/I

de 15 cm de espesor y cerrada superiormente con tapa de PVC. Incluso demolición y levantado del firme existente, posterior reposición con hormigón en masa HM-20/P/20/I, y conexión a la red. Sin incluir la excavación ni el posterior relleno principal. Totalmente montada, conexionada y probada por la empresa instaladora mediante las correspondientes pruebas de servicio (incluidas en este precio).

**NORMATIVA DE APLICACIÓN**

Elaboración, transporte y puesta en obra del hormigón: **Instrucción de Hormigón Estructural (EHE-08)**.

Instalación: **Normas de la compañía suministradora.**

**CRITERIO DE MEDICIÓN EN PROYECTO**

Número de unidades previstas, según documentación gráfica de Proyecto.

**CONDICIONES PREVIAS QUE HAN DE CUMPLIRSE ANTES DE LA EJECUCIÓN DE LAS UNIDADES DE OBRA**

**DEL SOPORTE**

Se comprobará que el trazado de las zanjas corresponde con el de Proyecto.

Se tendrán en cuenta las separaciones mínimas de la acometida con otras instalaciones.

**PROCESO DE EJECUCIÓN**

**FASES DE EJECUCIÓN**

Replanteo y trazado de la acometida en planta y pendientes, coordinado con el resto de instalaciones o elementos que puedan tener interferencias. Rotura del pavimento con compresor. Eliminación de las tierras sueltas del fondo de la excavación. Vertido y compactación del hormigón en formación de solera. Colocación de la arqueta prefabricada. Formación de agujeros para conexionado de tubos. Empalme y rejuntado de los tubos a la arqueta. Colocación de la tapa y los accesorios. Presentación en seco de tuberías y piezas especiales. Vertido de la arena en el fondo de la zanja. Colocación de tuberías. Montaje de la llave de acometida. Empalme de la acometida con la red de distribución de gas. Realización de pruebas de servicio.

**CONDICIONES DE TERMINACIÓN**

La acometida será estanca. La instalación tendrá resistencia mecánica.

**PRUEBAS DE SERVICIO**

Prueba de resistencia mecánica y estanqueidad.

Normativa de aplicación: UNE 60311. Canalizaciones de distribución de combustibles gaseosos con presión máxima de operación hasta 5 bar

**CONSERVACIÓN Y MANTENIMIENTO**

Se protegerá frente a golpes.

**CRITERIO DE MEDICIÓN EN OBRA Y CONDICIONES DE ABONO**

Se medirá el número de unidades realmente ejecutadas según especificaciones de Proyecto.

**Unidad de obra IGA020: Acometida interior de gas, D=110 mm de polietileno de alta densidad SDR 11 de 1,01 m de longitud, con llave de edificio vista formada por válvula de compuerta de latón fundido.**

**CARACTERÍSTICAS TÉCNICAS**

Suministro e instalación de la acometida interior de gas enterrada, de 1,01 m de longitud, que une la llave de acometida (no incluida en este precio) con la llave de edificio, formada por tubería de diámetro 110 mm de polietileno de alta densidad SDR 11 sobre cama de arena, con sus correspondientes juntas y piezas especiales, colocadas mediante soldadura por electrofusión, incluso llave de edificio vista formada por válvula de compuerta de latón fundido, de diámetro 4 1/2", que permitirá el corte total de suministro al edificio y estará situada dentro del mismo. Totalmente montada, conexionada y probada por la empresa instaladora mediante las correspondientes pruebas de servicio (incluidas en este precio).

**NORMATIVA DE APLICACIÓN**

Instalación:

- **Reglamento técnico de distribución y utilización de combustibles gaseosos y sus instrucciones técnicas complementarias ICG 01 a 011.**

- **UNE 60670-4. Instalaciones receptoras de gas suministradas a una presión máxima de operación (MOP) inferior o igual a 5 bar. Parte 4: Diseño y construcción.**

- **Normas de la compañía suministradora.**

**CRITERIO DE MEDICIÓN EN PROYECTO**

Número de unidades previstas, según documentación gráfica de Proyecto.

**CONDICIONES PREVIAS QUE HAN DE CUMPLIRSE ANTES DE LA EJECUCIÓN DE LAS UNIDADES DE OBRA**

**DEL SOPORTE**

Se comprobará que su situación y recorrido se corresponden con los de Proyecto, y que hay espacio suficiente para su instalación.

**DEL CONTRATISTA**

Las instalaciones se ejecutarán por empresas instaladoras de gas autorizadas para el ejercicio de la actividad.

**PROCESO DE EJECUCIÓN**

**FASES DE EJECUCIÓN**

Replanteo y trazado. Eliminación de las tierras sueltas del fondo de la excavación. Presentación en seco de tubos y piezas especiales. Vertido de la arena en el fondo de la zanja.

Colocación de tuberías. Montaje de la llave. Montaje de la instalación, comenzando por el extremo de cabecera. Limpieza de las zonas a unir. Realización de pruebas de servicio.

**CONDICIONES DE TERMINACIÓN**

La acometida será estanca. La instalación tendrá resistencia mecánica.

**PRUEBAS DE SERVICIO**

Prueba de resistencia mecánica y estanqueidad.

Normativa de aplicación: UNE 60670-8. Instalaciones receptoras de gas suministradas a una presión máxima de operación (MOP) inferior o igual a 5 bar. Parte 8: Pruebas de estanqueidad para la entrega de la instalación receptora

**CONSERVACIÓN Y MANTENIMIENTO**

Se protegerá frente a golpes.

**CRITERIO DE MEDICIÓN EN OBRA Y CONDICIONES DE ABONO**

Se medirá el número de unidades realmente ejecutadas según especificaciones de Proyecto.

**Unidad de obra IGA030: Armario de regulación de caudal nominal 50 m<sup>3</sup>/h, para instalación receptora de edificio plurifamiliar o local de uso colectivo o comercial.**

**CARACTERÍSTICAS TÉCNICAS**

Suministro e instalación de armario de regulación de caudal nominal 50 m<sup>3</sup>/h, compuesto de: toma de presión a la entrada de 0,4 a 5 bar, llave de entrada para polietileno de 32 mm de diámetro, filtro, regulador para una presión de salida de 22 mbar con válvula de seguridad por exceso de presión incorporada y armario de poliéster de fibra de vidrio autoextinguible de 520x540x230 mm, para instalación receptora de edificio plurifamiliar o local de uso colectivo o comercial. Incluso elementos de fijación y vaina de PVC. Totalmente montado, conexionado y probado.

**NORMATIVA DE APLICACIÓN**

Instalación:

- **Reglamento técnico de distribución y utilización de combustibles gaseosos y sus instrucciones técnicas complementarias ICG 01 a 011.**

- **Normas de la compañía suministradora.**

**CRITERIO DE MEDICIÓN EN PROYECTO**

Número de unidades previstas, según documentación gráfica de Proyecto.

**CONDICIONES PREVIAS QUE HAN DE CUMPLIRSE ANTES DE LA EJECUCIÓN DE LAS UNIDADES DE OBRA**

**DEL SOPORTE**

Se comprobará que su situación y recorrido se corresponden con los de Proyecto, y que hay espacio suficiente para su instalación.

**PROCESO DE EJECUCIÓN**

**FASES DE EJECUCIÓN**

Colocación y fijación del armario. Colocación de tubos y piezas especiales. Colocación y fijación de elementos de regulación y seguridad. Conexionado.

**CONDICIONES DE TERMINACIÓN**

La acometida será estanca. La instalación tendrá resistencia mecánica.

**CRITERIO DE MEDICIÓN EN OBRA Y CONDICIONES DE ABONO**

Se medirá el número de unidades realmente ejecutadas según especificaciones de Proyecto.

**Unidad de obra IGM005b: Tubería para instalación común de gas, enterrada, formada por tubo de polietileno de alta densidad, de 110 mm de diámetro exterior.**

**MEDIDAS PARA ASEGURAR LA COMPATIBILIDAD ENTRE LOS DIFERENTES PRODUCTOS, ELEMENTOS Y SISTEMAS CONSTRUCTIVOS QUE COMPONEN LA UNIDAD DE OBRA.**

La tubería no atravesará chimeneas ni conductos.

**CARACTERÍSTICAS TÉCNICAS**

Suministro y montaje de tubería para instalación común de gas, enterrada, formada por tubo de polietileno de alta densidad, de 110 mm de diámetro exterior, SDR 11, de 4 bar de presión nominal, colocado sobre lecho de arena de 10 cm de espesor, en el fondo de la zanja previamente excavada, debidamente compactada y nivelada con pisón vibrante de guiado manual, relleno lateral compactando hasta los riñones y posterior relleno con la misma arena hasta 10 cm por encima de la generatriz superior de la tubería. Incluso accesorios y piezas especiales colocados mediante soldadura por electrofusión.

**NORMATIVA DE APLICACIÓN**

Instalación:

- **Reglamento técnico de distribución y utilización de combustibles gaseosos y sus instrucciones técnicas complementarias ICG 01 a 011.**

- **UNE 60670-4. Instalaciones receptoras de gas suministradas a una presión máxima de operación (MOP) inferior o igual a 5 bar. Parte 4: Diseño y construcción.**
- **Normas de la compañía suministradora.**

**CRITERIO DE MEDICIÓN EN PROYECTO**

Longitud medida según documentación gráfica de Proyecto.

**CONDICIONES PREVIAS QUE HAN DE CUMPLIRSE ANTES DE LA EJECUCIÓN DE LAS UNIDADES DE OBRA**

**DEL SOPORTE**

Se comprobará que su situación y recorrido se corresponden con los de Proyecto, y que hay espacio suficiente para su instalación.

**DEL CONTRATISTA**

Las instalaciones se ejecutarán por empresas instaladoras de gas autorizadas para el ejercicio de la actividad.

**PROCESO DE EJECUCIÓN**

**FASES DE EJECUCIÓN**

Replanteo y trazado. Eliminación de las tierras sueltas del fondo de la excavación. Vertido de la arena en el fondo de la zanja. Colocación de tubos. Ejecución del relleno envolvente. Montaje, conexionado y comprobación de su correcto funcionamiento. Realización de pruebas de servicio.

**CONDICIONES DE TERMINACIÓN**

La instalación tendrá resistencia mecánica. El conjunto será estanco.

**PRUEBAS DE SERVICIO**

Prueba de resistencia mecánica y estanqueidad.

Normativa de aplicación: UNE 60670-8. Instalaciones receptoras de gas suministradas a una presión máxima de operación (MOP) inferior o igual a 5 bar. Parte 8: Pruebas de estanqueidad para la entrega de la instalación receptora

**CONSERVACIÓN Y MANTENIMIENTO**

Se protegerá frente a golpes y salpicaduras.

**CRITERIO DE MEDICIÓN EN OBRA Y CONDICIONES DE ABONO**

Se medirá la longitud realmente ejecutada según especificaciones de Proyecto.

**CRITERIO DE VALORACIÓN ECONÓMICA**

El precio no incluye la excavación ni el relleno principal.

**Unidad de obra IGM005c: Tubería con vaina plástica, para instalación común de gas, colocada superficialmente, formada por tubo de cobre estirado en frío sin soldadura, diámetro D=39/42 mm, acabada con dos manos de esmalte sintético. Según Norma UNE En 1057**

**MEDIDAS PARA ASEGURAR LA COMPATIBILIDAD ENTRE LOS DIFERENTES PRODUCTOS, ELEMENTOS Y SISTEMAS CONSTRUCTIVOS QUE COMPONEN LA UNIDAD DE OBRA.**

Para evitar que se produzca el fenómeno electroquímico de la corrosión galvánica entre metales con diferente potencial, se tomarán las siguientes medidas: evitar el contacto físico entre ellos, aislar eléctricamente los metales con diferente potencial y evitar el contacto entre los elementos metálicos y el yeso.

La tubería no atravesará chimeneas ni conductos.

**CARACTERÍSTICAS TÉCNICAS**

Suministro y montaje de tubería con vaina plástica, para instalación común de gas, colocada superficialmente y fijada al paramento, formada por tubo de cobre estirado en frío sin soldadura, diámetro D=39/42 mm y 1,5 mm de espesor; acabada con dos manos de esmalte sintético de al menos 40 micras de espesor cada una. Incluso material auxiliar para montaje y sujeción a la obra, pasta de relleno, accesorios y piezas especiales colocados mediante soldadura fuerte por capilaridad.

**NORMATIVA DE APLICACIÓN**

Instalación:

- **Reglamento técnico de distribución y utilización de combustibles gaseosos y sus instrucciones técnicas complementarias ICG 01 a 011.**
- **UNE 60670-4. Instalaciones receptoras de gas suministradas a una presión máxima de operación (MOP) inferior o igual a 5 bar. Parte 4: Diseño y construcción.**
- **Normas de la compañía suministradora.**

**CRITERIO DE MEDICIÓN EN PROYECTO**

Longitud medida según documentación gráfica de Proyecto.

**CONDICIONES PREVIAS QUE HAN DE CUMPLIRSE ANTES DE LA EJECUCIÓN DE LAS UNIDADES DE OBRA**

**DEL SOPORTE**

Se comprobará que su situación y recorrido se corresponden con los de Proyecto, y que hay espacio suficiente para su instalación.

**DEL CONTRATISTA**

Las instalaciones se ejecutarán por empresas instaladoras de gas autorizadas para el ejercicio de la actividad.

**PROCESO DE EJECUCIÓN**

**FASES DE EJECUCIÓN**

Replanteo y trazado. Raspado y limpieza. Aplicación de esmalte. Colocación de la vaina. Colocación de tubos. Montaje, conexionado y comprobación de su correcto funcionamiento. Realización de pruebas de servicio.

**CONDICIONES DE TERMINACIÓN**

La instalación tendrá resistencia mecánica. El conjunto será estanco.

**PRUEBAS DE SERVICIO**

Prueba de resistencia mecánica y estanqueidad.

Normativa de aplicación: UNE 60670-8. Instalaciones receptoras de gas suministradas a una presión máxima de operación (MOP) inferior o igual a 5 bar. Parte 8: Pruebas de estanqueidad para la entrega de la instalación receptora

**CONSERVACIÓN Y MANTENIMIENTO**

Se protegerá frente a golpes y salpicaduras.

**CRITERIO DE MEDICIÓN EN OBRA Y CONDICIONES DE ABONO**

Se medirá la longitud realmente ejecutada según especificaciones de Proyecto.

**Unidad de obra IGM005e: Tubería para instalación común de gas, enterrada, formada por tubo de polietileno de alta densidad, de 40 mm de diámetro exterior.**

**MEDIDAS PARA ASEGURAR LA COMPATIBILIDAD ENTRE LOS DIFERENTES PRODUCTOS, ELEMENTOS Y SISTEMAS CONSTRUCTIVOS QUE COMPONEN LA UNIDAD DE OBRA.**

La tubería no atravesará chimeneas ni conductos.

**CARACTERÍSTICAS TÉCNICAS**

Suministro y montaje de tubería para instalación común de gas, enterrada, formada por tubo de polietileno de alta densidad, de 40 mm de diámetro exterior, SDR 11, de 4 bar de presión nominal, colocado sobre lecho de arena de 10 cm de espesor, en el fondo de la zanja previamente excavada, debidamente compactada y nivelada con pisón vibrante de guiado manual, relleno lateral compactando hasta los riñones y posterior relleno con la misma arena hasta 10 cm por encima de la generatriz superior de la tubería. Incluso accesorios y piezas especiales colocados mediante soldadura por electrofusión.

**NORMATIVA DE APLICACIÓN**

Instalación:

- **Reglamento técnico de distribución y utilización de combustibles gaseosos y sus instrucciones técnicas complementarias ICG 01 a 011.**
- **UNE 60670-4. Instalaciones receptoras de gas suministradas a una presión máxima de operación (MOP) inferior o igual a 5 bar. Parte 4: Diseño y construcción.**
- **Normas de la compañía suministradora.**

**CRITERIO DE MEDICIÓN EN PROYECTO**

Longitud medida según documentación gráfica de Proyecto.

**CONDICIONES PREVIAS QUE HAN DE CUMPLIRSE ANTES DE LA EJECUCIÓN DE LAS UNIDADES DE OBRA**

**DEL SOPORTE**

Se comprobará que su situación y recorrido se corresponden con los de Proyecto, y que hay espacio suficiente para su instalación.

**DEL CONTRATISTA**

Las instalaciones se ejecutarán por empresas instaladoras de gas autorizadas para el ejercicio de la actividad.

**PROCESO DE EJECUCIÓN**

**FASES DE EJECUCIÓN**

Replanteo y trazado. Eliminación de las tierras sueltas del fondo de la excavación. Vertido de la arena en el fondo de la zanja. Colocación de tubos. Ejecución del relleno envolvente. Montaje, conexionado y comprobación de su correcto funcionamiento. Realización de pruebas de servicio.

**CONDICIONES DE TERMINACIÓN**

La instalación tendrá resistencia mecánica. El conjunto será estanco.

**PRUEBAS DE SERVICIO**

Prueba de resistencia mecánica y estanqueidad.

Normativa de aplicación: UNE 60670-8. Instalaciones receptoras de gas suministradas a una presión máxima de operación (MOP) inferior o igual a 5 bar. Parte 8: Pruebas de estanqueidad para la entrega de la instalación receptora

**CONSERVACIÓN Y MANTENIMIENTO**

Se protegerá frente a golpes y salpicaduras.

**CRITERIO DE MEDICIÓN EN OBRA Y CONDICIONES DE ABONO**

Se medirá la longitud realmente ejecutada según especificaciones de Proyecto.

**CRITERIO DE VALORACIÓN ECONÓMICA**

El precio no incluye la excavación ni el relleno principal.

**Unidad de obra IGW008: Regulador de presión con válvula de seguridad por defecto de presión de 15 mbar de presión mínima y rearme automático, de 30 m³/h de caudal máximo, de 25 a 400 mbar de presión de entrada y 22 mbar de presión de salida.**

**CARACTERÍSTICAS TÉCNICAS**

Suministro e instalación de regulador de presión con válvula de seguridad por defecto de presión de 15 mbar de presión mínima y rearme automático, de 6 m³/h de caudal máximo, de 25 a 400 mbar de presión de entrada y 22 mbar de presión de salida.

**NORMATIVA DE APLICACIÓN**

Instalación:

- Reglamento técnico de distribución y utilización de combustibles gaseosos y sus instrucciones técnicas complementarias ICG 01 a 011.
- UNE 60670-4. Instalaciones receptoras de gas suministradas a una presión máxima de operación (MOP) inferior o igual a 5 bar. Parte 4: Diseño y construcción.
- Normas de la compañía suministradora.

**CRITERIO DE MEDICIÓN EN PROYECTO**

Número de unidades previstas, según documentación gráfica de Proyecto.

**CONDICIONES PREVIAS QUE HAN DE CUMPLIRSE ANTES DE LA EJECUCIÓN DE LAS UNIDADES DE OBRA**

**DEL SOPORTE**

Se comprobará que su situación se corresponde con la de Proyecto y que hay espacio suficiente para su instalación.

**PROCESO DE EJECUCIÓN**

**FASES DE EJECUCIÓN**

Montaje, conexionado y comprobación de su correcto funcionamiento.

**CONDICIONES DE TERMINACIÓN**

La conexión a la red será adecuada.

**CONSERVACIÓN Y MANTENIMIENTO**

Se protegerá frente a golpes y salpicaduras.

**CRITERIO DE MEDICIÓN EN OBRA Y CONDICIONES DE ABONO**

Se medirá el número de unidades realmente ejecutadas según especificaciones de Proyecto.

**Unidad de obra IGW020: Llave de esfera de latón con mando de palanca, con rosca cilíndrica GAS macho-macho de 2 1/2" de diámetro, PN=5 bar.**

**CARACTERÍSTICAS TÉCNICAS**

Suministro e instalación de llave de esfera de latón con mando de palanca, con rosca cilíndrica GAS macho-macho de 2 1/2" de diámetro, PN=5 bar.

**NORMATIVA DE APLICACIÓN**

Instalación:

- Reglamento técnico de distribución y utilización de combustibles gaseosos y sus instrucciones técnicas complementarias ICG 01 a 011.
- UNE 60670-4. Instalaciones receptoras de gas suministradas a una presión máxima de operación (MOP) inferior o igual a 5 bar. Parte 4: Diseño y construcción.
- Normas de la compañía suministradora.

**CRITERIO DE MEDICIÓN EN PROYECTO**

Número de unidades previstas, según documentación gráfica de Proyecto.

**CONDICIONES PREVIAS QUE HAN DE CUMPLIRSE ANTES DE LA EJECUCIÓN DE LAS UNIDADES DE OBRA**

**DEL SOPORTE**

Se comprobará que su situación se corresponde con la de Proyecto y que hay espacio suficiente para su instalación.

**PROCESO DE EJECUCIÓN**

**FASES DE EJECUCIÓN**

Montaje, conexionado y comprobación de su correcto funcionamiento.

**CONDICIONES DE TERMINACIÓN**

El eje de accionamiento quedará horizontal y alineado con el de la tubería.

**CONSERVACIÓN Y MANTENIMIENTO**

Se protegerá frente a golpes y salpicaduras.

**CRITERIO DE MEDICIÓN EN OBRA Y CONDICIONES DE ABONO**

Se medirá el número de unidades realmente ejecutadas según especificaciones de Proyecto.

**Unidad de obra IGW025: Filtro retenedor de residuos de hierro fundido, con tamiz de acero inoxidable con perforaciones de 100 µm de diámetro, con rosca cilíndrica GAS de 2 1/2", PN=16 bar.**

**CARACTERÍSTICAS TÉCNICAS**

Suministro e instalación de filtro retenedor de residuos de hierro fundido, con tamiz de acero inoxidable con perforaciones de 100 µm de diámetro, con rosca cilíndrica GAS de 2 1/2", PN=16 bar.

**NORMATIVA DE APLICACIÓN**

Instalación:

- Reglamento técnico de distribución y utilización de combustibles gaseosos y sus instrucciones técnicas complementarias ICG 01 a 011.
- UNE 60670-4. Instalaciones receptoras de gas suministradas a una presión máxima de operación (MOP) inferior o igual a 5 bar. Parte 4: Diseño y construcción.
- Normas de la compañía suministradora.

**CRITERIO DE MEDICIÓN EN PROYECTO**

Número de unidades previstas, según documentación gráfica de Proyecto.

**CONDICIONES PREVIAS QUE HAN DE CUMPLIRSE ANTES DE LA EJECUCIÓN DE LAS UNIDADES DE OBRA**

**DEL SOPORTE**

Se comprobará que su situación se corresponde con la de Proyecto y que hay espacio suficiente para su instalación.

**PROCESO DE EJECUCIÓN**

**FASES DE EJECUCIÓN**

Montaje, conexionado y comprobación de su correcto funcionamiento.

**CONDICIONES DE TERMINACIÓN**

La conexión a la red será adecuada.

**CONSERVACIÓN Y MANTENIMIENTO**

Se protegerá frente a golpes y salpicaduras.

**CRITERIO DE MEDICIÓN EN OBRA Y CONDICIONES DE ABONO**

Se medirá el número de unidades realmente ejecutadas según especificaciones de Proyecto.

**Unidad de obra IOA010: Luminaria de emergencia estanca, con tubo lineal fluorescente, 8 W - G5, flujo luminoso 100 lúmenes.**

**CARACTERÍSTICAS TÉCNICAS**

Suministro e instalación de luminaria de emergencia estanca, con tubo lineal fluorescente, 8 W - G5, flujo luminoso 100 lúmenes, carcasa de 405x134x134 mm, clase I, IP 65, con baterías de Ni-Cd de alta temperatura, autonomía de 1 h, alimentación a 230 V, tiempo de carga 24 h. Incluso accesorios y elementos de fijación.

**NORMATIVA DE APLICACIÓN**

Instalación:

- REBT. Reglamento Electrotécnico para Baja Tensión.
- CTE. DB-SUA Seguridad de utilización y accesibilidad.

**CRITERIO DE MEDICIÓN EN PROYECTO**

Número de unidades previstas, según documentación gráfica de Proyecto.

**CONDICIONES PREVIAS QUE HAN DE CUMPLIRSE ANTES DE LA EJECUCIÓN DE LAS UNIDADES DE OBRA**

**DEL SOPORTE**

Se comprobará que su situación se corresponde con la de Proyecto y que la zona de ubicación está completamente terminada.

**PROCESO DE EJECUCIÓN**

**FASES DE EJECUCIÓN**

Replanteo. Fijación y nivelación. Montaje, conexionado y comprobación de su correcto funcionamiento.

**CONDICIONES DE TERMINACIÓN**

La visibilidad será adecuada.

**CONSERVACIÓN Y MANTENIMIENTO**

Se protegerá frente a golpes y salpicaduras.

**CRITERIO DE MEDICIÓN EN OBRA Y CONDICIONES DE ABONO**

Se medirá el número de unidades realmente ejecutadas según especificaciones de Proyecto.

**Unidad de obra IOX010: Extintor portátil de polvo químico ABC polivalente antibrasa, con presión incorporada, de eficacia 21A-113B-C, con 6 kg de agente extintor, alojado en armario con puerta ciega.**

**MEDIDAS PARA ASEGURAR LA COMPATIBILIDAD ENTRE LOS DIFERENTES PRODUCTOS, ELEMENTOS Y SISTEMAS CONSTRUCTIVOS QUE COMPONEN LA UNIDAD DE OBRA.**

En caso de utilizar en un mismo local extintores de tipos diferentes, se tendrá en cuenta la posible incompatibilidad entre los distintos agentes de los mismos.

**CARACTERÍSTICAS TÉCNICAS**

Suministro y colocación de extintor portátil de polvo químico ABC polivalente antibrasa, con presión incorporada, de eficacia 21A-144B-C, con 6 kg de agente extintor, con manómetro y manguera con boquilla difusora. Incluso armario con puerta ciega y accesorios de montaje.

**NORMATIVA DE APLICACIÓN**

Instalación:

- CTE. DB-HS Salubridad.
- Reglamento de Instalaciones de protección contra incendios.

**CRITERIO DE MEDICIÓN EN PROYECTO**

Número de unidades previstas, según documentación gráfica de Proyecto.

**CONDICIONES PREVIAS QUE HAN DE CUMPLIRSE ANTES DE LA EJECUCIÓN DE LAS UNIDADES DE OBRA**

**DEL SOPORTE**

Se comprobará que su situación se corresponde con la de Proyecto y que la zona de ubicación está completamente terminada.

**DEL CONTRATISTA**

Las instalaciones se ejecutarán por empresas instaladoras autorizadas para el ejercicio de la actividad.

## PROCESO DE EJECUCIÓN

### FASES DE EJECUCIÓN

Replanteo. Fijación del armario al paramento. Colocación del extintor dentro del armario.

### CONDICIONES DE TERMINACIÓN

El extintor quedará totalmente visible. Llevará incorporado su correspondiente placa identificativa.

### CONSERVACIÓN Y MANTENIMIENTO

Se protegerá frente a golpes.

### CRITERIO DE MEDICIÓN EN OBRA Y CONDICIONES DE ABONO

Se medirá el número de unidades realmente colocadas según especificaciones de Proyecto.

### 2.2.6.- Señalización y equipamiento

**Unidad de obra SIR010: Rótulo con soporte de aluminio lacado para señalización de local, de 360x80 mm, con las letras o números adheridos al soporte.**

### CARACTERÍSTICAS TÉCNICAS

Suministro y colocación de rótulo con soporte de aluminio lacado para señalización de local, de 360x80 mm, con las letras o números adheridos al soporte.

### CRITERIO DE MEDICIÓN EN PROYECTO

Número de unidades previstas, según documentación gráfica de Proyecto.

### CONDICIONES PREVIAS QUE HAN DE CUMPLIRSE ANTES DE LA EJECUCIÓN DE LAS UNIDADES DE OBRA

#### DEL SOPORTE

Se comprobará que su situación se corresponde con la de Proyecto.

Se comprobará que el paramento soporte está completamente acabado.

## PROCESO DE EJECUCIÓN

### FASES DE EJECUCIÓN

Replanteo. Fijación en paramento mediante elementos de anclaje.

### CONDICIONES DE TERMINACIÓN

Estará correctamente fijado y será visible.

### CONSERVACIÓN Y MANTENIMIENTO

Se protegerá frente a golpes y salpicaduras.

### CRITERIO DE MEDICIÓN EN OBRA Y CONDICIONES DE ABONO

Se medirá el número de unidades realmente colocadas según especificaciones de Proyecto.

### 2.2.7.- Urbanización interior de la parcela

**Unidad de obra UX020: Sección para viales con tráfico de categoría C4 (áreas peatonales, calles residenciales) y categoría de explanada E1 (5 <= CBR < 10), pavimentada con adoquín bicapa de hormigón, formato rectangular, 200x100x60 mm, acabado superficial liso, color gris, aparejado a matajunta para tipo de colocación flexible, sobre una capa de arena de 0,5 a 5 mm de diámetro, cuyo espesor final, una vez colocados los adoquines y vibrado el pavimento con bandeja vibrante de guiado manual, será uniforme y estará comprendido entre 3 y 5 cm, dejando entre ellos una junta de separación entre 2 y 3 mm, para su posterior relleno con arena natural, fina, seca y de granulometría comprendida entre 0 y 2 mm, realizado sobre firme compuesto por base flexible de zahorra natural, de 20 cm de espesor.**

### CARACTERÍSTICAS TÉCNICAS

Formación de pavimento mediante colocación flexible, en exteriores, de adoquines bicapa de hormigón, cuyas características técnicas cumplen la UNE-EN 1338, formato rectangular, 200x100x60 mm, acabado superficial liso, color gris, aparejado a matajunta, sobre una capa de arena de 0,5 a 5 mm de diámetro, cuyo espesor final, una vez colocados los adoquines y vibrado el pavimento con bandeja vibrante de guiado manual, será uniforme y estará comprendido entre 3 y 5 cm, dejando entre ellos una junta de separación entre 2 y 3 mm, para su posterior relleno con arena natural, fina, seca y de granulometría comprendida entre 0 y 2 mm, realizado sobre firme compuesto por base flexible de zahorra natural, de 20 cm de espesor, con extendido y compactado al 100% del Proctor Modificado, ejecutada según pendientes del proyecto y colocado sobre explanada formada por el terreno natural adecuadamente compactado hasta alcanzar una capacidad portante mínima definida por su índice CBR (5 <= CBR < 10). Incluso p/p de roturas, cortes a realizar para ajustarlos a los bordes del confinamiento (no incluidos en este precio) y a las intrusiones existentes en el pavimento, remates y piezas especiales.

### NORMATIVA DE APLICACIÓN

Ejecución: **NTE-RSR. Revestimientos de suelos: Piezas rígidas.**

### CRITERIO DE MEDICIÓN EN PROYECTO

Superficie medida en proyección horizontal, según documentación gráfica de Proyecto. No se han tenido en cuenta los retaceos como factor de influencia para incrementar la medición, toda vez que en la descomposición se ha considerado el tanto por cien de roturas general.

## CONDICIONES PREVIAS QUE HAN DE CUMPLIRSE ANTES DE LA EJECUCIÓN DE LAS UNIDADES DE OBRA

### DEL SOPORTE

Se comprobará que se ha realizado un estudio de las características del suelo natural sobre el que se va a actuar y se ha procedido a la retirada o desvío de servicios, tales como líneas eléctricas y tuberías de abastecimiento de agua y de alcantarillado.

## PROCESO DE EJECUCIÓN

### FASES DE EJECUCIÓN

Replanteo de maestras y niveles. Preparación de la explanada. Extendido y compactación de la base. Ejecución del encuentro con los bordes de confinamiento. Extendido y nivelación de la capa de arena. Colocación de los adoquines. Relleno de juntas con arena y vibrado del pavimento. Limpieza.

### CONDICIONES DE TERMINACIÓN

Tendrá planeidad. La evacuación de aguas será correcta. Tendrá buen aspecto.

### CONSERVACIÓN Y MANTENIMIENTO

Se protegerá frente al tránsito, lluvias, heladas y temperaturas elevadas.

### CRITERIO DE MEDICIÓN EN OBRA Y CONDICIONES DE ABONO

Se medirá, en proyección horizontal, la superficie realmente ejecutada según especificaciones de Proyecto.

### 2.2.8.- Seguridad y salud

**Unidad de obra YIX010: Conjunto de equipos de protección individual, necesarios para el cumplimiento de la normativa vigente en materia de Seguridad y Salud en el Trabajo.**

### CARACTERÍSTICAS TÉCNICAS

Conjunto de equipos de protección individual, necesarios para el cumplimiento de la normativa vigente en materia de Seguridad y Salud en el Trabajo. Incluso mantenimiento en condiciones seguras durante todo el periodo de tiempo que se requiera, reparación o reposición y transporte hasta el lugar de almacenaje o retirada a contenedor.

### CRITERIO DE MEDICIÓN EN PROYECTO

Número de unidades previstas, según Estudio o Estudio Básico de Seguridad y Salud.

### CRITERIO DE MEDICIÓN EN OBRA Y CONDICIONES DE ABONO

Se medirá el número de unidades realmente suministradas según especificaciones de Estudio o Estudio Básico de Seguridad y Salud.

### 2.3.- Prescripciones sobre verificaciones en el edificio terminado

De acuerdo con el "Real Decreto 314/2006. Código Técnico de la Edificación (CTE)", en la obra terminada, bien sobre el edificio en su conjunto, o bien sobre sus diferentes partes y sus instalaciones, totalmente terminadas, deben realizarse, además de las que puedan establecerse con carácter voluntario, las comprobaciones y pruebas de servicio previstas en el presente pliego, por parte del constructor, y a su cargo, independientemente de las ordenadas por la Dirección Facultativa y las exigidas por la legislación aplicable, que serán realizadas por laboratorio acreditado y cuyo coste se especifica detalladamente en el capítulo de Control de Calidad y Ensayos, del Presupuesto de Ejecución material (PEM) del proyecto.

## E ESTRUCTURAS

Una vez finalizada la ejecución de cada fase de la estructura, al entrar en carga se comprobará visualmente su eficaz comportamiento, verificando que no se producen deformaciones no previstas en el proyecto ni aparecen grietas en los elementos estructurales.

En caso contrario y cuando se aprecie algún problema, se deben realizar pruebas de carga, cuyo coste será a cargo de la empresa constructora, para evaluar la seguridad de la estructura, en su totalidad o de una parte de ella. Estas pruebas de carga se realizarán de acuerdo con un Plan de Ensayos que evalúe la viabilidad de las pruebas, por una organización con experiencia en este tipo de trabajos, dirigida por un técnico competente.

## F FACHADAS Y PARTICIONES

Prueba de escorrentía para comprobar la estanqueidad al agua de una zona de fachada mediante simulación de lluvia sobre la superficie de prueba, en el paño más desfavorable.

Prueba de escorrentía, por parte del constructor, y a su cargo, para comprobar la estanqueidad al agua de puertas y ventanas de la carpintería exterior de los huecos de fachada, en al menos un hueco cada 50 m<sup>2</sup> de fachada y no menos de uno por fachada, incluyendo los lucernarios de cubierta, si los hubiere.

## I INSTALACIONES

Las pruebas finales de la instalación se efectuarán, una vez esté el edificio terminado, por la empresa instaladora, que dispondrá de los medios materiales y humanos necesarios para su realización.

Todas las pruebas se efectuarán en presencia del instalador autorizado o del director de Ejecución de la Obra, que debe dar su conformidad tanto al procedimiento seguido como a los resultados obtenidos.

Los resultados de las distintas pruebas realizadas a cada uno de los equipos, aparatos o subsistemas, pasarán a formar parte de la documentación final de la instalación. Se indicarán marca y modelo y se mostrarán, para cada equipo, los datos de funcionamiento según proyecto y los datos medidos en obra durante la puesta en marcha.

Cuando para extender el certificado de la instalación sea necesario disponer de energía para realizar pruebas, se solicitará a la empresa suministradora de energía un suministro provisional para pruebas, por el instalador autorizado o por el director de la instalación, y bajo su responsabilidad.

Serán a cargo de la empresa instaladora todos los gastos ocasionados por la realización de estas pruebas finales, así como los gastos ocasionados por el incumplimiento de las mismas.

### **2.4.- Prescripciones en relación con el almacenamiento, manejo, separación y otras operaciones de gestión de los residuos de construcción y demolición**

El correspondiente Estudio de Gestión de los Residuos de Construcción y Demolición, contendrá las siguientes prescripciones en relación con el almacenamiento, manejo, separación y otras operaciones de gestión de los residuos de la obra:

El depósito temporal de los escombros se realizará en contenedores metálicos con la ubicación y condiciones establecidas en las ordenanzas municipales, o bien en sacos industriales con un volumen inferior a un metro cúbico, quedando debidamente señalizados y segregados del resto de residuos.

Aquellos residuos valorizables, como maderas, plásticos, chatarra, etc., se depositarán en contenedores debidamente señalizados y segregados del resto de residuos, con el fin de facilitar su gestión.

Los contenedores deberán estar pintados con colores vivos, que sean visibles durante la noche, y deben contar con una banda de material reflectante de, al menos, 15 centímetros a lo largo de todo su perímetro, figurando de forma clara y legible la siguiente información:

- Razón social.
- Código de Identificación Fiscal (C.I.F.).
- Número de teléfono del titular del contenedor/envase.
- Número de inscripción en el Registro de Transportistas de Residuos del titular del contenedor.

Dicha información deberá quedar también reflejada a través de adhesivos o placas, en los envases industriales u otros elementos de contención.

El responsable de la obra a la que presta servicio el contenedor adoptará las medidas pertinentes para evitar que se depositen residuos ajenos a la misma. Los contenedores permanecerán cerrados o cubiertos fuera del horario de trabajo, con el fin de evitar el depósito de restos ajenos a la obra y el derramamiento de los residuos.

En el equipo de obra se deberán establecer los medios humanos, técnicos y procedimientos de separación que se dedicarán a cada tipo de RCD.

Se deberán cumplir las prescripciones establecidas en las ordenanzas municipales, los requisitos y condiciones de la licencia de obra, especialmente si obligan a la separación en origen de determinadas materias objeto de reciclaje o deposición, debiendo el constructor o el jefe de obra realizar una evaluación económica de las condiciones en las que es viable esta operación, considerando las posibilidades reales de llevarla a cabo, es decir, que la obra o construcción lo permita y que se disponga de plantas de reciclaje o gestores adecuados.

El constructor deberá efectuar un estricto control documental, de modo que los transportistas y gestores de RCD presenten los vales de cada retirada y entrega en destino final. En el caso de que los residuos se reutilicen en otras obras o proyectos de restauración, se deberá aportar evidencia documental del destino final.

Los restos derivados del lavado de las canaletas de las cubas de suministro de hormigón prefabricado serán considerados como residuos y gestionados como le corresponde (LER 17 01 01).

Se evitará la contaminación mediante productos tóxicos o peligrosos de los materiales plásticos, restos de madera, acopios o contenedores de escombros, con el fin de proceder a su adecuada segregación.

Las tierras superficiales que puedan destinarse a jardinería o a la recuperación de suelos degradados, serán cuidadosamente retiradas y almacenadas durante el menor tiempo posible, dispuestas en caballones de altura no superior a 2 metros, evitando la humedad excesiva, su manipulación y su contaminación.



**Proyecto** RED DE GAS E INSTALACION DE CALDERAS EN COMPLEJO DEP MUNICIPAL PEGUERA

**Situación** MONTE 8, 10 PEGUERA

**Promotor** AYUNTAMIENTO DE CALVIA

**Pliego de condiciones**

**Fecha** Mayo 2017

**Pliego de condiciones técnicas particulares**

---

## 2-ESTUDIO BÁSICO DE SEGURIDAD Y SALUD

# RED DE GAS E INSTALACION DE CALDERA EN EQUIPAMIENTO DEPORTIVO MUNICIPAL.

<b>Descripción</b>	Red de gas e instalación de caldera en equipamiento deportivo municipal		
<b>Situación</b>	C/ Monte 8, 10 parcela EQF-03		
<b>Promotor</b>	Nombre o Razón Social: AYUNTAMIENTO DE CALVIA CIF/NIF: P0701100J Dirección: C/JULIA BUJOSA SANS BATLE 1 Población: CALVIA CP: 07184 Provincia: ILLES BALEARS Teléfono: 971139100		
<b>Autor del proyecto técnico</b>	NNombre: ANTONIO RIBAS RODRIGUEZ TTitulación: INGENIERO INDUSTRIAL NNº colegiado: 532 DDirección: FRIDA KAHLO 3, ESQ GERONI DE BERARD 38 LLocalidad: PALMA DE MALLORCA CCódigo postal: 07004 Provincia: BALEARES Teléfono: 971229203 Fax: 971725706 E-mail: antonio.ribas@feexic.es		
<b>Fecha de presentación:</b>	En Palma de Mallorca, a 18 de Mayo de 2017		



## **1. MEMORIA**

### **1.1. Consideraciones preliminares: justificación, objeto y contenido**

- 1.1.1. Justificación
- 1.1.2. Objeto
- 1.1.3. Contenido del EBSS

### **1.2. Datos generales**

- 1.2.1. Agentes
- 1.2.2. Características generales del Proyecto de Ejecución
- 1.2.3. Emplazamiento y condiciones del entorno
- 1.2.4. Características generales de la obra

### **1.3. Medios de auxilio**

- 1.3.1. Medios de auxilio en obra
- 1.3.2. Medios de auxilio en caso de accidente: centros asistenciales más próximos

### **1.4. Instalaciones de higiene y bienestar de los trabajadores**

- 1.4.1. Vestuarios
- 1.4.2. Aseos
- 1.4.3. Comedor

### **1.5. Identificación de riesgos y medidas preventivas a adoptar**

- 1.5.1. Durante los trabajos previos a la ejecución de la obra
- 1.5.2. Durante las fases de ejecución de la obra
- 1.5.3. Durante la utilización de medios auxiliares
- 1.5.4. Durante la utilización de maquinaria y herramientas

### **1.6. Identificación de los riesgos laborales evitables**

- 1.6.1. Caídas al mismo nivel
- 1.6.2. Caídas a distinto nivel
- 1.6.3. Polvo y partículas
- 1.6.4. Ruido
- 1.6.5. Esfuerzos
- 1.6.6. Incendios
- 1.6.7. Intoxicación por emanaciones

### **1.7. Relación de los riesgos laborales que no pueden eliminarse**

- 1.7.1. Caída de objetos
- 1.7.2. Dermatitis
- 1.7.3. Electrocuciiones
- 1.7.4. Quemaduras
- 1.7.5. Golpes y cortes en extremidades

### **1.8. Condiciones de seguridad y salud, en trabajos posteriores de reparación y mantenimiento**

- 1.8.1. Trabajos en cerramientos exteriores y cubiertas
- 1.8.2. Trabajos en instalaciones
- 1.8.3. Trabajos con pinturas y barnices

### **1.9. Trabajos que implican riesgos especiales**

### **1.10. Medidas en caso de emergencia**

### **1.11. Presencia de los recursos preventivos del contratista**

## **2. NORMATIVA Y LEGISLACIÓN APLICABLES.**

## **3. PLIEGO**

### **3.1. Pliego de cláusulas administrativas**

- 3.1.1. Disposiciones generales
- 3.1.2. Disposiciones facultativas

## ÍNDICE

- 3.1.3. Formación en Seguridad
- 3.1.4. Reconocimientos médicos
- 3.1.5. Salud e higiene en el trabajo
- 3.1.6. Documentación de obra
- 3.1.7. Disposiciones Económicas

### **3.2. Pliego de condiciones técnicas particulares**

- 3.2.1. Medios de protección colectiva
- 3.2.2. Medios de protección individual
- 3.2.3. Instalaciones provisionales de salud y confort





**Proyecto** RED DE GAS E INSTALACION DE CALDERA DE GAS EN EQUIP. DEPORTIVO MUNICIPAL

**Situación** MONTE ,8, 10 PARCELA EQF-03, PEGUERA CALVIA

**Promotor** AYUNTAMIENTO DE CALVIA

## **1. MEMORIA**





## Proyecto RED DE GAS E INSTALACION DE CALDERA DE GAS EN EQUIP. DEPORTIVO MUNICIPAL

**Situación** MONTE ,8, 10 PARCELA EQF-03, PEGUERA CALVIA

**Promotor** AYUNTAMIENTO DE CALVIA

### 1.1. Consideraciones preliminares: justificación, objeto y contenido

#### 1.1.1. Justificación

La obra proyectada requiere la redacción de un estudio básico de seguridad y salud, debido a su reducido volumen y a su relativa sencillez de ejecución, cumpliéndose el artículo 4. "Obligatoriedad del estudio de seguridad y salud o del estudio básico de seguridad y salud en las obras" del Real Decreto 1627/97, de 24 de octubre, del Ministerio de la Presidencia, por el que se establecen las disposiciones mínimas de seguridad y de salud en las obras de construcción, al verificarse que:

- El presupuesto de ejecución por contrata incluido en el proyecto es inferior a 450.760,00 euros.
- No se cumple que la duración estimada sea superior a 30 días laborables, empleándose en algún momento a más de 20 trabajadores simultáneamente.
- El volumen estimado de mano de obra, entendiéndose por tal la suma de los días de trabajo del total de los trabajadores en la obra, no es superior a 500 días.
- No se trata de una obra de túneles, galerías, conducciones subterráneas o presas.

#### 1.1.2. Objeto

En el presente Estudio Básico de Seguridad y Salud se definen las medidas a adoptar encaminadas a la prevención de los riesgos de accidente y enfermedades profesionales que pueden ocasionarse durante la ejecución de la obra, así como las instalaciones preceptivas de higiene y bienestar de los trabajadores.

Se exponen unas directrices básicas de acuerdo con la legislación vigente, en cuanto a las disposiciones mínimas en materia de seguridad y salud, con el fin de que el contratista cumpla con sus obligaciones en cuanto a la prevención de riesgos profesionales.

Los objetivos que pretende alcanzar el presente Estudio Básico de Seguridad y Salud son:

- Garantizar la salud e integridad física de los trabajadores
- Evitar acciones o situaciones peligrosas por improvisación, o por insuficiencia o falta de medios
- Delimitar y esclarecer atribuciones y responsabilidades en materia de seguridad de las personas que intervienen en el proceso constructivo
- Determinar los costes de las medidas de protección y prevención
- Referir la clase de medidas de protección a emplear en función del riesgo
- Detectar a tiempo los riesgos que se derivan de la ejecución de la obra
- Aplicar técnicas de ejecución que reduzcan al máximo estos riesgos

#### 1.1.3. Contenido del EBSS

El Estudio Básico de Seguridad y Salud precisa las normas de seguridad y salud aplicables a la obra, contemplando la identificación de los riesgos laborales que puedan ser evitados, indicando las medidas técnicas necesarias para ello, así como la relación de los riesgos laborales que no puedan eliminarse, especificando las medidas preventivas y protecciones técnicas tendentes a controlar y reducir dichos riesgos y valorando su eficacia, en especial cuando se propongan medidas alternativas, además de cualquier otro tipo de actividad que se lleve a cabo en la misma.

En el Estudio Básico de Seguridad y Salud se contemplan también las previsiones y las informaciones útiles para efectuar en su día, en las debidas condiciones de seguridad y salud, los previsibles trabajos posteriores de reparación o mantenimiento, siempre dentro del marco de la Ley de Prevención de Riesgos Laborales.

### 1.2. Datos generales

#### 1.2.1. Agentes

Entre los agentes que intervienen en materia de seguridad y salud en la obra objeto del presente estudio, se reseñan:

- Promotor: MARSENJA SLU
- Autor del proyecto: ANTONIO RIBAS RODRIGUEZ
- Constructor - Jefe de obra:
- Coordinador de seguridad y salud:

#### 1.2.2. Características generales del Proyecto de Ejecución

De la información disponible en la fase de proyecto básico y de ejecución, se aporta aquella que se considera relevante y que puede servir de ayuda para la redacción del plan de seguridad y salud.

- Denominación del proyecto: 818-17-111
- Plantas sobre rasante: 1
- Plantas bajo rasante: 1
- Presupuesto de ejecución material: XXXXXXXXXXXXXXXX
- Plazo de ejecución: 2 meses
- Núm. máx. operarios: 10

#### 1.2.3. Emplazamiento y condiciones del entorno

En el presente apartado se especifican, de forma resumida, las condiciones del entorno a considerar para la adecuada evaluación y delimitación de los riesgos que pudieran causar.

- Dirección: Monte 8 ,peguera. Calvia(Illes Balears)
- Accesos a la obra: 2
- Topografía del terreno: CON LIGERA PENDIENTE
- Edificaciones colindantes: parcela de uso exclusivo
- Servidumbres y condicionantes: no aplican
- Condiciones climáticas y ambientales:

Durante los periodos en los que se produzca entrada y salida de vehículos se señalará convenientemente el acceso de los mismos, tomándose todas las medidas oportunas establecidas por la Dirección General de Tráfico y por la Policía Local, para evitar posibles accidentes de circulación.

Se conservarán los bordillos y el pavimento de las aceras colindantes, causando el mínimo deterioro posible y reponiendo, en cualquier caso, aquellas unidades en las que se aprecie algún desperfecto.

#### 1.2.4. Características generales de la obra

Descripción de las características de las unidades de la obra que pueden influir en la previsión de los riesgos laborales:

##### 1.2.4.1. Zanjas

Zanjas para instalación de red de gas de hasta 60 cm de profundidad.

##### 1.2.4.2. tuberías

Conexión de tuberías de agua caliente a sistema existente por el interior del edificio existente. Los riesgos se consideran por interferencias con instalaciones existentes.

##### 1.2.4.3. Equipamiento de caldera

Se instala un contenedor con los elementos de caldera premontados-.para luego realizar os conexiones pertinentes.

Previsiblemente se instala realizando una excavación por cuestiones estéticas.

En caso de ubicarse en cubierta de sala de máquinas, se deberían asegurar medidas específicas para evitar caídas de altura.

##### 1.2.4.4. Movimiento de tierra

Los propios de excavaciones de zanjas y excavación para nivelación del cajón de calderas

##### 1.2.4.5. Soleras y forjados sanitarios

SOLERA PARA APOYO DE MAQUINARIA

##### 1.2.4.6. Cubierta

NO APLICA

##### 1.2.4.7. Instalaciones

CLIMATIZACION, ELECTRICIDAD, SALUBRIDAD, CONTRAINCENDIOS,



#### 1.2.4.8. Partición interior

NO APLICA

#### 1.3. Medios de auxilio

La evacuación de heridos a los centros sanitarios se llevará a cabo exclusivamente por personal especializado, en ambulancia. Tan solo los heridos leves podrán trasladarse por otros medios, siempre con el consentimiento y bajo la supervisión del responsable de emergencias de la obra.

Se dispondrá en lugar visible de la obra un cartel con los teléfonos de urgencias y de los centros sanitarios más próximos.

##### 1.3.1. Medios de auxilio en obra

En la obra se dispondrá de un armario botiquín portátil modelo B con destino a empresas de 5 a 25 trabajadores, en un lugar accesible a los operarios y debidamente equipado, según la Orden TAS/2947/2007, de 8 de octubre, por la que se establece el suministro a las empresas de botiquines con material de primeros auxilios en caso de accidente de trabajo.

Su contenido se limitará, como mínimo, al establecido en el anexo VI. A). 3 del Real Decreto 486/97, de 14 de abril:

- Desinfectantes y antisépticos autorizados
- Gasas estériles
- Algodón hidrófilo
- Vendas
- Esparadrapo
- Apósitos adhesivos
- Tijeras
- Pinzas y guantes desechables

El responsable de emergencias revisará periódicamente el material de primeros auxilios, reponiendo los elementos utilizados y sustituyendo los productos caducados.

##### 1.3.2. Medios de auxilio en caso de accidente: centros asistenciales más próximos

Se aporta la información de los centros sanitarios más próximos a la obra, que puede ser de gran utilidad si se llegara a producir un accidente laboral.

NIVEL ASISTENCIAL	NOMBRE, EMPLAZAMIENTO Y TELÉFONO	DISTANCIA APROX. (KM)	Medidas preventivas y protecciones colectivas de carácter general
Primeros auxilios	Botiquín portátil	En la obra	• Plastraciones por contacto directo o indirecto
Asistencia primaria (Urgencias)	SON ESPASSES GPS: 39° 36' 25.528 2° 38' 40.821 87120500	24 km	• Dermatitis por contacto con yesos, escayola, cemento, pinturas, pegamentos, etc. • Intoxicación por inhalación de humos y gases
Empresas de ambulancias	Ambulancias Illes Balears Can Valero, 36, 07011, SA VILETA, PALMA DE MALLORCA (ILLES BALEARS) 971200362	21,00 km	• La zona de trabajo permanecerá ordenada, libre de obstáculos, limpia y bien iluminada • Se colocarán carteles indicativos de las medidas de seguridad en lugares visibles de la obra • Se prohibirá la entrada a toda persona ajena a la obra • Los recursos preventivos de la obra tendrán presencia permanente en aquellos trabajos que entrañen mayores riesgos, en cumplimiento de los supuestos regulados por el Real Decreto 604/06 que exigen su presencia. • Las operaciones que entrañen riesgos especiales se realizarán bajo la supervisión de una persona cualificada, debidamente instruida • Se suspenderán los trabajos en caso de tormenta y cuando llueva con intensidad o la velocidad del viento sea superior a 50 km/h • Cuando las temperaturas sean extremas, se evitará, en la medida de lo posible, trabajar durante las horas de mayor insolación • La carga y descarga de materiales se realizará con precaución y cautela, preferentemente por medios mecánicos, evitando movimientos bruscos que provoquen su caída • La manipulación de los elementos pesados se realizará por personal cualificado, utilizando medios mecánicos o palancas, para evitar sobreesfuerzos innecesarios • Ante la existencia de líneas eléctricas aéreas, se guardarán las distancias mínimas preventivas, en función de su intensidad y voltaje

La distancia al centro asistencial más próximo Son Espasses, Islas Baleares se estima en 65 minutos, en condiciones normales de tráfico.

#### 1.4. Instalaciones de higiene y bienestar de los trabajadores

Los servicios higiénicos de la obra cumplirán las "Disposiciones mínimas generales relativas a los lugares de trabajo en las obras" contenidas en la legislación vigente en la materia.

Dadas las características y el volumen de la obra, se considera suficiente la utilización de los servicios y sistemas disponibles en los diferentes edificios existentes de la propia obra para albergar dichos servicios, cuando las condiciones y las fases de ejecución lo permitan.

#### 1.4.1. Vestuarios

Los vestuarios dispondrán de una superficie total de 2,0 m<sup>2</sup> por cada trabajador que deba utilizarlos simultáneamente, incluyendo bancos y asientos suficientes, además de taquillas dotadas de llave y con la capacidad necesaria para guardar la ropa y el calzado.

#### 1.4.2. Aseos

La dotación mínima prevista para los aseos es de:

- 1 ducha por cada 10 trabajadores o fracción que trabajen simultáneamente en la obra
- 1 retrete por cada 25 hombres o fracción y 1 por cada 15 mujeres o fracción
- 1 lavabo por cada retrete
- 1 urinario por cada 25 hombres o fracción
- 1 secamanos de celulosa o eléctrico por cada lavabo
- 1 jabonera dosificadora por cada lavabo
- 1 recipiente para recogida de celulosa sanitaria
- 1 portarrollos con papel higiénico por cada inodoro

#### 1.4.3. Comedor

La zona destinada a comedor tendrá una altura mínima de 2,5 m, dispondrá de fregaderos de agua potable para la limpieza de los utensilios y la vajilla, estará equipada con mesas y asientos, y tendrá una provisión suficiente de vasos, platos y cubiertos, preferentemente desechables.

#### 1.5. Identificación de riesgos y medidas preventivas a adoptar

A continuación se expone la relación de los riesgos más frecuentes que pueden surgir durante las distintas fases de la obra, con las medidas preventivas y de protección colectiva a adoptar con el fin de eliminar o reducir al máximo dichos riesgos, así como los equipos de protección individual (EPI) imprescindibles para mejorar las condiciones de seguridad y salud en la obra.

Riesgos generales más frecuentes

- Caída de objetos y/o materiales al mismo o a distinto nivel
- Desprendimiento de cargas suspendidas
- Exposición a temperaturas ambientales extremas
- Exposición a vibraciones y ruido
- Cortes y golpes en la cabeza y extremidades
- Cortes y heridas con objetos punzantes
- Sobreesfuerzos, movimientos repetitivos o posturas inadecuadas
- Plastraciones por contacto directo o indirecto
- Dermatitis por contacto con yesos, escayola, cemento, pinturas, pegamentos, etc.
- Intoxicación por inhalación de humos y gases
- La zona de trabajo permanecerá ordenada, libre de obstáculos, limpia y bien iluminada
- Se colocarán carteles indicativos de las medidas de seguridad en lugares visibles de la obra
- Se prohibirá la entrada a toda persona ajena a la obra
- Los recursos preventivos de la obra tendrán presencia permanente en aquellos trabajos que entrañen mayores riesgos, en cumplimiento de los supuestos regulados por el Real Decreto 604/06 que exigen su presencia.
- Las operaciones que entrañen riesgos especiales se realizarán bajo la supervisión de una persona cualificada, debidamente instruida
- Se suspenderán los trabajos en caso de tormenta y cuando llueva con intensidad o la velocidad del viento sea superior a 50 km/h
- Cuando las temperaturas sean extremas, se evitará, en la medida de lo posible, trabajar durante las horas de mayor insolación
- La carga y descarga de materiales se realizará con precaución y cautela, preferentemente por medios mecánicos, evitando movimientos bruscos que provoquen su caída
- La manipulación de los elementos pesados se realizará por personal cualificado, utilizando medios mecánicos o palancas, para evitar sobreesfuerzos innecesarios
- Ante la existencia de líneas eléctricas aéreas, se guardarán las distancias mínimas preventivas, en función de su intensidad y voltaje

- No se realizará ningún trabajo dentro del radio de acción de las máquinas o vehículos
- Los operarios no desarrollarán trabajos, ni permanecerán, debajo de cargas suspendidas
- Se evitarán o reducirán al máximo los trabajos en altura
- Se utilizarán escaleras normalizadas, sujetas firmemente, para el descenso y ascenso a las zonas excavadas
- Los huecos horizontales y los bordes de los forjados se protegerán mediante la colocación de barandillas o redes homologadas
- Dentro del recinto de la obra, los vehículos y máquinas circularán a una velocidad reducida, inferior a 20 km/h

Equipos de protección individual (EPI) a utilizar en las distintas fases de ejecución de la obra

- Casco de seguridad homologado
- Casco de seguridad con barboquejo
- Cinturón de seguridad con dispositivo anticaída
- Cinturón portaherramientas
- Guantes de goma
- Guantes de cuero
- Guantes aislantes
- Calzado con puntera reforzada
- Calzado de seguridad con suela aislante y anticlavo
- Botas de caña alta de goma
- Mascarilla con filtro mecánico para el corte de ladrillos con sierra
- Ropa de trabajo impermeable
- Faja antilumbago
- Gafas de seguridad antiimpactos
- Protectores auditivos

#### 1.5.1. Durante los trabajos previos a la ejecución de la obra

Se expone la relación de los riesgos más frecuentes que pueden surgir en los trabajos previos a la ejecución de la obra, con las medidas preventivas, protecciones colectivas y equipos de protección individual (EPI), específicos para dichos trabajos.

##### 1.5.1.1. Instalación eléctrica provisional

Riesgos más frecuentes

- Electrocuaciones por contacto directo o indirecto
- Cortes y heridas con objetos punzantes
- Proyección de partículas en los ojos
- Incendios

Medidas preventivas y protecciones colectivas

- Prevención de posibles contactos eléctricos indirectos, mediante el sistema de protección de puesta a tierra y dispositivos de corte (interruptores diferenciales)
- Se respetará una distancia mínima a las líneas de alta tensión de 6 m para las líneas aéreas y de 2 m para las líneas enterradas
- Se comprobará que el trazado de la línea eléctrica no coincide con el del suministro de agua
- Se ubicarán los cuadros eléctricos en lugares accesibles, dentro de cajas prefabricadas homologadas, con su toma de tierra independiente, protegidas de la intemperie y provistas de puerta, llave y visera
- Se utilizarán solamente conducciones eléctricas antihumedad y conexiones estancas
- En caso de tender líneas eléctricas sobre zonas de paso, se situarán a una altura mínima de 2,2 m si se ha dispuesto algún elemento para impedir el paso de vehículos y de 5,0 m en caso contrario
- Los cables enterrados estarán perfectamente señalizados y protegidos con tubos rígidos, a una profundidad superior a 0,4 m
- Las tomas de corriente se realizarán a través de clavijas blindadas normalizadas
- Quedan terminantemente prohibidas las conexiones triples (ladrones) y el empleo de fusibles caseros, empleándose una toma de corriente independiente para cada aparato o herramienta

Equipos de protección individual (EPI)

- Calzado aislante para electricistas
- Guantes dieléctricos

- Banquetas aislantes de la electricidad
- Comprobadores de tensión
- Herramientas aislantes
- Ropa de trabajo impermeable
- Ropa de trabajo reflectante

##### 1.5.1.2. Vallado de obra

Riesgos más frecuentes

- Cortes y heridas con objetos punzantes
- Proyección de fragmentos o de partículas
- Exposición a temperaturas ambientales extremas
- Exposición a vibraciones y ruido

Medidas preventivas y protecciones colectivas

- Se prohibirá el aparcamiento en la zona destinada a la entrada de vehículos a la obra
- Se retirarán los clavos y todo el material punzante resultante del vallado
- Se localizarán las conducciones que puedan existir en la zona de trabajo, previamente a la excavación

Equipos de protección individual (EPI)

- Calzado con puntera reforzada
- Guantes de cuero
- Ropa de trabajo reflectante

#### 1.5.2. Durante las fases de ejecución de la obra

##### 1.5.2.1. Cimentación

Riesgos más frecuentes

- Inundaciones o filtraciones de agua
- Vuelcos, choques y golpes provocados por la maquinaria o por vehículos

Medidas preventivas y protecciones colectivas

- Se colocarán protectores homologados en las puntas de las armaduras de espera
- El transporte de las armaduras se efectuará mediante eslingas, enlazadas y provistas de ganchos con pestillos de seguridad
- Se retirarán los clavos sobrantes y los materiales punzantes

Equipos de protección individual (EPI)

- Guantes homologados para el trabajo con hormigón
- Guantes de cuero para la manipulación de las armaduras
- Botas de goma de caña alta para hormigonado
- Botas de seguridad con plantillas de acero y antideslizantes

##### 1.5.2.2. Estructura

Riesgos más frecuentes

- Desprendimientos de los materiales de encofrado por apilado incorrecto
- Caída del encofrado al vacío durante las operaciones de desencofrado
- Cortes al utilizar la sierra circular de mesa o las sierras de mano

Medidas preventivas y protecciones colectivas

- Se protegerá la vía pública con una visera de protección formada por ménsula y entablado
- Los huecos horizontales y los bordes de los forjados se protegerán mediante la colocación de barandillas o redes homologadas

Equipos de protección individual (EPI)

- Cinturón de seguridad con dispositivo anticaída
- Guantes homologados para el trabajo con hormigón
- Guantes de cuero para la manipulación de las armaduras
- Botas de goma de caña alta para hormigonado



- Botas de seguridad con plantillas de acero y antideslizantes

#### 1.5.2.3. Cerramientos y revestimientos exteriores

Riesgos más frecuentes

- Caída de objetos o materiales desde distinto nivel
- Exposición a temperaturas ambientales extremas
- Afecciones cutáneas por contacto con morteros, yeso, escayola o materiales aislantes

Medidas preventivas y protecciones colectivas

- Marquesinas para la protección frente a la caída de objetos
- No retirada de las barandillas antes de la ejecución del cerramiento

Equipos de protección individual (EPI)

- Uso de mascarilla con filtro mecánico para el corte de ladrillos con sierra

#### 1.5.2.4. Cubiertas

Riesgos más frecuentes

- Caída por los bordes de cubierta o deslizamiento por los faldones

Medidas preventivas y protecciones colectivas

- El acopio de los materiales de cubierta se realizará en zonas alejadas de los bordes o aleros, y fuera de las zonas de circulación, preferentemente sobre vigas o soportes
- El acceso a la cubierta se realizará mediante escaleras de mano homologadas, ubicadas en huecos protegidos y apoyadas sobre superficies horizontales, sobrepasando 1,0 m la altura de desembarque
- Se instalarán anclajes en la cumbrera para amarrar los cables y/o los cinturones de seguridad

Equipos de protección individual (EPI)

- Calzado con suela antideslizante
- Ropa de trabajo impermeable
- Cinturón de seguridad con dispositivo anticaída

#### 1.5.2.5. Particiones

Riesgos más frecuentes

- Caída de objetos y/o materiales al mismo o a distinto nivel
- Exposición a vibraciones y ruido
- Cortes y golpes en la cabeza y extremidades
- Cortes y heridas con objetos punzantes
- Sobreesfuerzos, movimientos repetitivos o posturas inadecuadas
- Dermatitis por contacto con yesos, escayola, cemento, pinturas, pegamentos, etc.

Medidas preventivas y protecciones colectivas

- Se evitarán o reducirán al máximo los trabajos en altura
- Se utilizarán escaleras normalizadas, sujetas firmemente, para el descenso y ascenso a las zonas excavadas
- El acopio de los materiales de cubierta se realizará en zonas alejadas de los bordes o aleros, y fuera de las zonas de circulación, preferentemente sobre vigas o soportes
- Los huecos horizontales y los bordes de los forjados se protegerán mediante la colocación de barandillas o redes homologadas

Equipos de protección individual (EPI)

- Casco de seguridad homologado
- Cinturón portaherramientas
- Guantes de cuero
- Calzado con puntera reforzada
- Mascarilla con filtro mecánico para el corte de ladrillos con sierra
- Faja antilumbago
- Gafas de seguridad antiimpactos
- Protectores auditivos

#### 1.5.2.6. Instalaciones en general

Riesgos más frecuentes

- Electrocuciões por contacto directo o indirecto
- Quemaduras producidas por descargas eléctricas
- Intoxicación por vapores procedentes de la soldadura
- Incendios y explosiones

Medidas preventivas y protecciones colectivas

- El personal encargado de realizar trabajos en instalaciones estará formado y adiestrado en el empleo del material de seguridad y de los equipos y herramientas específicas para cada labor
- Se utilizarán solamente lámparas portátiles homologadas, con manguera antihumedad y clavija de conexión normalizada, alimentadas a 24 voltios
- Se utilizarán herramientas portátiles con doble aislamiento

Equipos de protección individual (EPI)

- Guantes aislantes en pruebas de tensión
- Calzado con suela aislante ante contactos eléctricos
- Banquetas aislantes de la electricidad
- Comprobadores de tensión
- Herramientas aislantes

#### 1.5.3. Durante la utilización de medios auxiliares

La prevención de los riesgos derivados de la utilización de los medios auxiliares de la obra se realizará atendiendo a las prescripciones de la Ley de Prevención de Riesgos Laborales y a la Ordenanza de Trabajo en la Construcción, Vidrio y Cerámica (Orden de 28 de agosto de 1970), prestando especial atención a la Sección 3ª "Seguridad en el trabajo en las industrias de la Construcción y Obras Públicas" Subsección 2ª "Andamios en general".

En ningún caso se admitirá la utilización de andamios o escaleras de mano que no estén normalizados y cumplan con la normativa vigente.

En el caso de las plataformas de descarga de materiales, sólo se utilizarán modelos normalizados, disponiendo de barandillas homologadas y enganches para cinturón de seguridad, entre otros elementos.

Relación de medios auxiliares previstos en la obra con sus respectivas medidas preventivas y protecciones colectivas:

##### 1.5.3.1. Puntales

- No se retirarán los puntales, ni se modificará su disposición una vez hayan entrado en carga, respetándose el periodo estricto de desencofrado
- Los puntales no quedarán dispersos por la obra, evitando su apoyo en posición inclinada sobre los paramentos verticales, acopiándose siempre cuando dejen de utilizarse
- Los puntales telescópicos se transportarán con los mecanismos de extensión bloqueados

##### 1.5.3.2. Torre de hormigonado

- Se colocará, en un lugar visible al pie de la torre de hormigonado, un cartel que indique "Prohibido el acceso a toda persona no autorizada"
- Las torres de hormigonado permanecerán protegidas perimetralmente mediante barandillas homologadas, con rodapié, con una altura igual o superior a 0,9 m
- No se permitirá la presencia de personas ni de objetos sobre las plataformas de las torres de hormigonado durante sus cambios de posición
- En el hormigonado de los pilares de esquina, las torres de hormigonado se ubicarán con la cara de trabajo situada perpendicularmente a la diagonal interna del pilar, con el fin de lograr la posición más segura y eficaz

##### 1.5.3.3. Escalera de mano

- Se revisará periódicamente el estado de conservación de las escaleras

- Dispondrán de zapatas antideslizantes o elementos de fijación en la parte superior o inferior de los largueros
- Se transportarán con el extremo delantero elevado, para evitar golpes a otros objetos o a personas
- Se apoyarán sobre superficies horizontales, con la planeidad adecuada para que sean estables e inmóviles, quedando prohibido el uso como cuña de cascotes, ladrillos, bovedillas o elementos similares
- Los travesaños quedarán en posición horizontal y la inclinación de la escalera será inferior al 75% respecto al plano horizontal
- El extremo superior de la escalera sobresaldrá 1,0 m de la altura de desembarque, medido en la dirección vertical
- El operario realizará el ascenso y descenso por la escalera en posición frontal (mirando los peldaños), sujetándose firmemente con las dos manos en los peldaños, no en los largueros
- Se evitará el ascenso o descenso simultáneo de dos o más personas
- Cuando se requiera trabajar sobre la escalera en alturas superiores a 3,5 m, se utilizará siempre el cinturón de seguridad con dispositivo anticaída

#### 1.5.3.4. Andamio de borriquetas

- Los andamios de borriquetas se apoyarán sobre superficies firmes, estables y niveladas
- Se empleará un mínimo de dos borriquetas para la formación de andamios, quedando totalmente prohibido como apoyo el uso de bidones, ladrillos, bovedillas u otros objetos
- Las plataformas de trabajo estarán perfectamente ancladas a las borriquetas
- Queda totalmente prohibido instalar un andamio de borriquetas encima de otro

#### 1.5.3.5. Plataforma suspendida

- Se realizará una inspección antes de iniciar cualquier actividad en el andamio, prestando especial atención a los cables, a los mecanismos de elevación, a los pescantes y a los puntos de amarre
- Se verificará que la separación entre el paramento vertical de trabajo y la cara del andamio es inferior a 0,3 m, y que las pasarelas permanecen niveladas
- No se utilizarán pasarelas de tablonés entre las plataformas de los andamios colgantes
- Se utilizará el cinturón de seguridad con dispositivo anticaída, asegurándolo a la línea de vida independiente
- No se realizarán trabajos en la vertical de la plataforma de andamios colgantes

#### 1.5.4. Durante la utilización de maquinaria y herramientas

Las medidas preventivas a adoptar y las protecciones a emplear para el control y la reducción de riesgos debidos a la utilización de maquinaria y herramientas durante la ejecución de la obra se desarrollarán en el correspondiente Plan de Seguridad y Salud, conforme a los siguientes criterios:

- a) Todas las máquinas y herramientas que se utilicen en la obra dispondrán de su correspondiente manual de instrucciones, en el que estarán especificados claramente tanto los riesgos que entrañan para los trabajadores como los procedimientos para su utilización con la debida seguridad.
- b) La maquinaria cumplirá las prescripciones contenidas en el vigente Reglamento de Seguridad en las Máquinas, las Instrucciones Técnicas Complementarias (ITC) y las especificaciones de los fabricantes.
- c) No se aceptará la utilización de ninguna máquina, mecanismo o artefacto mecánico sin reglamentación específica.

Relación de máquinas y herramientas que está previsto utilizar en la obra, con sus correspondientes medidas preventivas y protecciones colectivas:

#### 1.5.4.1. Pala cargadora

- Para realizar las tareas de mantenimiento, se apoyará la cuchara en el suelo, se parará el motor, se conectará el freno de estacionamiento y se bloqueará la máquina
- Queda prohibido el uso de la cuchara como grúa o medio de transporte
- La extracción de tierras se efectuará en posición frontal a la pendiente
- El transporte de tierras se realizará con la cuchara en la posición más baja posible, para garantizar la estabilidad de la pala

#### 1.5.4.2. Retroexcavadora

- Para realizar las tareas de mantenimiento, se apoyará la cuchara en el suelo, se parará el motor, se conectará el freno de estacionamiento y se bloqueará la máquina
- Queda prohibido el uso de la cuchara como grúa o medio de transporte
- Los desplazamientos de la retroexcavadora se realizarán con la cuchara apoyada sobre la máquina en el sentido de la marcha
- Los cambios de posición de la cuchara en superficies inclinadas se realizarán por la zona de mayor altura
- Se prohibirá la realización de trabajos dentro del radio de acción de la máquina

#### 1.5.4.3. Camión de caja basculante

- Las maniobras del camión serán dirigidas por un señalista de tráfico
- Se comprobará que el freno de mano está activado antes de la puesta en marcha del motor, al abandonar el vehículo y durante las operaciones de carga y descarga
- No se circulará con la caja izada después de la descarga

#### 1.5.4.4. Camión para transporte

- Las maniobras del camión serán dirigidas por un señalista de tráfico
- Las cargas se repartirán uniformemente en la caja, evitando acopios con pendientes superiores al 5% y protegiendo los materiales sueltos con una lona
- Antes de proceder a las operaciones de carga y descarga, se colocará el freno en posición de frenado y, en caso de estar situado en pendiente, calzos de inmovilización debajo de las ruedas
- En las operaciones de carga y descarga se evitarán movimientos bruscos que provoquen la pérdida de estabilidad, permaneciendo siempre el conductor fuera de la cabina

#### 1.5.4.5. Camión grúa

- El conductor accederá al vehículo descenderá del mismo con el motor apagado, en posición frontal, evitando saltar al suelo y haciendo uso de los peldaños y asideros
- Se cuidará especialmente de no sobrepasar la carga máxima indicada por el fabricante
- La cabina dispondrá de botiquín de primeros auxilios y de extintor timbrado y revisado
- Los vehículos dispondrán de bocina de retroceso
- Se comprobará que el freno de mano está activado antes de la puesta en marcha del motor, al abandonar el vehículo y durante las operaciones de elevación
- La elevación se realizará evitando operaciones bruscas, que provoquen la pérdida de estabilidad de la carga

#### **1.5.4.6. Hormigonera**

- Las operaciones de mantenimiento serán realizadas por personal especializado, previa desconexión de la energía eléctrica
- La hormigonera tendrá un grado de protección IP-55
- Su uso estará restringido sólo a personas autorizadas
- Dispondrá de freno de basculamiento del bombo
- Los conductos de alimentación eléctrica de la hormigonera estarán conectados a tierra, asociados a un disyuntor diferencial
- Las partes móviles del aparato deberán permanecer siempre protegidas mediante carcasas conectadas a tierra
- No se ubicarán a distancias inferiores a tres metros de los bordes de excavación y/o de los bordes de los forjados

#### **1.5.4.7. Vibrador**

- La operación de vibrado se realizará siempre desde una posición estable
- La manguera de alimentación desde el cuadro eléctrico estará protegida cuando discurra por zonas de paso
- Tanto el cable de alimentación como su conexión al transformador estarán en perfectas condiciones de estanqueidad y aislamiento
- Los operarios no efectuarán el arrastre del cable de alimentación colocándolo alrededor del cuerpo. Si es necesario, esta operación se realizará entre dos operarios
- El vibrado del hormigón se realizará desde plataformas de trabajo seguras, no permaneciendo en ningún momento el operario sobre el encofrado ni sobre elementos inestables
- Nunca se abandonará el vibrador en funcionamiento, ni se desplazará tirando de los cables
- Para las vibraciones transmitidas al sistema mano-brazo, el valor de exposición diaria normalizado para un período de referencia de ocho horas, no superará 2,5 m/s<sup>2</sup>, siendo el valor límite de 5 m/s<sup>2</sup>

#### **1.5.4.8. Martillo picador**

- Las mangueras de aire comprimido deben estar situadas de forma que no dificulten ni el trabajo de los operarios ni el paso del personal
- No se realizarán ni esfuerzos de palanca ni operaciones similares con el martillo en marcha
- Se verificará el perfecto estado de los acoplamientos de las mangueras
- Se cerrará el paso del aire antes de desarmar un martillo

#### **1.5.4.9. Maquinillo**

- Será utilizado exclusivamente por la persona debidamente autorizada
- El trabajador que utilice el maquinillo estará debidamente formado en su uso y manejo, conocerá el contenido del manual de instrucciones, las correctas medidas preventivas a adoptar y el uso de los EPI necesarios
- Previamente al inicio de cualquier trabajo, se comprobará el estado de los accesorios de seguridad, del cable de suspensión de cargas y de las eslingas
- Se comprobará la existencia del limitador de recorrido que impide el choque de la carga contra el extremo superior de la pluma
- Dispondrá de marcado CE, de declaración de conformidad y de manual de instrucciones emitido por el fabricante
- Quedará claramente visible el cartel que indica el peso máximo a elevar
- Se acotará la zona de la obra en la que exista riesgo de caída de los materiales transportados por el maquinillo
- Se revisará el cable a diario, siendo obligatoria su sustitución cuando el número de hilos rotos sea igual o superior al 10% del total

- El anclaje del maquinillo se realizará según se indica en el manual de instrucciones del fabricante
- El arriostamiento nunca se hará con bidones llenos de agua, de arena u de otro material
- Se realizará el mantenimiento previsto por el fabricante

#### **1.5.4.10. Sierra circular**

- Su uso está destinado exclusivamente al corte de elementos o piezas de la obra
- Para el corte de materiales cerámicos o pétreos se emplearán discos abrasivos y para elementos de madera discos de sierra
- Deberá existir un interruptor de parada cerca de la zona de mando
- La zona de trabajo deberá estar limpia de serrín y de virutas, para evitar posibles incendios
- Las piezas a serrar no contendrán clavos ni otros elementos metálicos
- El trabajo con el disco agresivo se realizará en húmedo
- No se utilizará la sierra circular sin la protección de prendas adecuadas, tales como mascarillas antipolvo y gafas

#### **1.5.4.11. Sierra circular de mesa**

- Será utilizado exclusivamente por la persona debidamente autorizada
- El trabajador que utilice la sierra circular estará debidamente formado en su uso y manejo, conocerá el contenido del manual de instrucciones, las correctas medidas preventivas a adoptar y el uso de los EPI necesarios
- Las sierras circulares se ubicarán en un lugar apropiado, sobre superficies firmes y secas, a distancias superiores a tres metros del borde de los forjados, salvo que éstos estén debidamente protegidos por redes, barandillas o petos de remate
- En los casos en que se superen los valores de exposición al ruido indicados en el artículo 51 del Real Decreto 286/06 de protección de los trabajadores frente al ruido, se establecerán las acciones correctivas oportunas, tales como el empleo de protectores auditivos
- La sierra estará totalmente protegida por la parte inferior de la mesa, de manera que no se pueda acceder al disco
- La parte superior de la sierra dispondrá de una carcasa metálica que impida el acceso al disco de sierra, excepto por el punto de introducción del elemento a cortar, y la proyección de partículas
- Se utilizará siempre un empujador para guiar el elemento a cortar, de modo que en ningún caso la mano quede expuesta al disco de la sierra
- La instalación eléctrica de la máquina estará siempre en perfecto estado y condiciones, comprobándose periódicamente el cableado, las clavijas y la toma de tierra
- Las piezas a serrar no contendrán clavos ni otros elementos metálicos
- El operario se colocará a sotavento del disco, evitando la inhalación de polvo

#### **1.5.4.12. Cortadora de material cerámico**

- Se comprobará el estado del disco antes de iniciar cualquier trabajo. Si estuviera desgastado o resquebrajado se procederá a su inmediata sustitución
- La protección del disco y de la transmisión estará activada en todo momento
- No se presionará contra el disco la pieza a cortar para evitar el bloqueo

#### **1.5.4.13. Equipo de soldadura**

- No habrá materiales inflamables ni explosivos a menos de 10 metros de la zona de trabajo de soldadura

- Antes de soldar se eliminarán las pinturas y recubrimientos del soporte
- Durante los trabajos de soldadura se dispondrá siempre de un extintor de polvo químico en perfecto estado y condiciones de uso, en un lugar próximo y accesible
- En los locales cerrados en los que no se pueda garantizar una correcta renovación de aire se instalarán extractores, preferentemente sistemas de aspiración localizada
- Se paralizarán los trabajos de soldadura en altura ante la presencia de personas bajo el área de trabajo
- Tanto los soldadores como los trabajadores que se encuentren en las inmediaciones dispondrán de protección visual adecuada, no permaneciendo en ningún caso con los ojos al descubierto

#### 1.5.4.14. Herramientas manuales diversas

- La alimentación de las herramientas se realizará a 24 V cuando se trabaje en ambientes húmedos o las herramientas no dispongan de doble aislamiento
- El acceso a las herramientas y su uso estará permitido únicamente a las personas autorizadas
- No se retirarán de las herramientas las protecciones diseñadas por el fabricante
- Se prohibirá, durante el trabajo con herramientas, el uso de pulseras, relojes, cadenas y elementos similares
- Las herramientas eléctricas dispondrán de doble aislamiento o estarán conectadas a tierra
- En las herramientas de corte se protegerá el disco con una carcasa antiproyección
- Las conexiones eléctricas a través de clemas se protegerán con carcasas anticontactos eléctricos
- Las herramientas se mantendrán en perfecto estado de uso, con los mangos sin grietas y limpios de residuos, manteniendo su carácter aislante para los trabajos eléctricos
- Las herramientas eléctricas estarán apagadas mientras no se estén utilizando y no se podrán usar con las manos o los pies mojados
- En los casos en que se superen los valores de exposición al ruido indicados en el artículo 51 del Real Decreto 286/06 de protección de los trabajadores frente al ruido, se establecerán las acciones correctivas oportunas, tales como el empleo de protectores auditivos

#### 1.6. Identificación de los riesgos laborales evitables

En este apartado se reseña la relación de las medidas preventivas a adoptar para evitar o reducir el efecto de los riesgos más frecuentes durante la ejecución de la obra.

##### 1.6.1. Caídas al mismo nivel

- La zona de trabajo permanecerá ordenada, libre de obstáculos, limpia y bien iluminada
- Se habilitarán y balizarán las zonas de acopio de materiales

##### 1.6.2. Caídas a distinto nivel

- Se dispondrán escaleras de acceso para salvar los desniveles
- Los huecos horizontales y los bordes de los forjados se protegerán mediante barandillas y redes homologadas
- Se mantendrán en buen estado las protecciones de los huecos y de los desniveles
- Las escaleras de acceso quedarán firmemente sujetas y bien amarradas

##### 1.6.3. Polvo y partículas

- Se regará periódicamente la zona de trabajo para evitar el polvo
- Se usarán gafas de protección y mascarillas antipolvo en aquellos trabajos en los que se genere polvo o partículas

##### 1.6.4. Ruido

- Se evaluarán los niveles de ruido en las zonas de trabajo
- Las máquinas estarán provistas de aislamiento acústico
- Se dispondrán los medios necesarios para eliminar o amortiguar los ruidos

##### 1.6.5. Esfuerzos

- Se evitará el desplazamiento manual de las cargas pesadas
- Se limitará el peso de las cargas en caso de desplazamiento manual
- Se evitarán los sobreesfuerzos o los esfuerzos repetitivos
- Se evitarán las posturas inadecuadas o forzadas en el levantamiento o desplazamiento de cargas

##### 1.6.6. Incendios

- No se fumará en presencia de materiales fungibles ni en caso de existir riesgo de incendio

##### 1.6.7. Intoxicación por emanaciones

- Los locales y las zonas de trabajo dispondrán de ventilación suficiente
- Se utilizarán mascarillas y filtros apropiados

#### 1.7. Relación de los riesgos laborales que no pueden eliminarse

Los riesgos que difícilmente pueden eliminarse son los que se producen por causas inesperadas (como caídas de objetos y desprendimientos, entre otras). No obstante, pueden reducirse con el adecuado uso de las protecciones individuales y colectivas, así como con el estricto cumplimiento de la normativa en materia de seguridad y salud, y de las normas de la buena construcción.

##### 1.7.1. Caída de objetos

Medidas preventivas y protecciones colectivas

- Se montarán marquesinas en los accesos
- La zona de trabajo permanecerá ordenada, libre de obstáculos, limpia y bien iluminada
- Se evitará el amontonamiento de materiales u objetos sobre los andamios
- No se lanzarán cascotes ni restos de materiales desde los andamios

Equipos de protección individual (EPI)

- Casco de seguridad homologado
- Guantes y botas de seguridad
- Uso de bolsa portaherramientas

##### 1.7.2. Dermatitis

Medidas preventivas y protecciones colectivas

- Se evitará la generación de polvo de cemento

Equipos de protección individual (EPI)

- Guantes y ropa de trabajo adecuada

### 1.7.3. Electrocuaciones

Medidas preventivas y protecciones colectivas

- Se revisará periódicamente la instalación eléctrica
- El tendido eléctrico quedará fijado a los paramentos verticales
- Los alargadores portátiles tendrán mango aislante
- La maquinaria portátil dispondrá de protección con doble aislamiento
- Toda la maquinaria eléctrica estará provista de toma de tierra

Equipos de protección individual (EPI)

- Guantes dieléctricos
- Calzado aislante para electricistas
- Banquetas aislantes de la electricidad

### 1.7.4. Quemaduras

Medidas preventivas y protecciones colectivas

- La zona de trabajo permanecerá ordenada, libre de obstáculos, limpia y bien iluminada

Equipos de protección individual (EPI)

- Guantes, polainas y mandiles de cuero

### 1.7.5. Golpes y cortes en extremidades

Medidas preventivas y protecciones colectivas

- La zona de trabajo permanecerá ordenada, libre de obstáculos, limpia y bien iluminada

Equipos de protección individual (EPI)

- Guantes y botas de seguridad

### 1.8. Condiciones de seguridad y salud, en trabajos posteriores de reparación y mantenimiento

En este apartado se aporta la información útil para realizar, en las debidas condiciones de seguridad y salud, los futuros trabajos de conservación, reparación y mantenimiento del edificio construido que entrañan mayores riesgos.

#### 1.8.1. Trabajos en cerramientos exteriores y cubiertas

Para los trabajos en cerramientos, aleros de cubierta, revestimientos de paramentos exteriores o cualquier otro que se efectúe con riesgo de caída en altura, deberán utilizarse andamios que cumplan las condiciones especificadas en el presente estudio básico de seguridad y salud.

Durante los trabajos que puedan afectar a la vía pública, se colocará una visera de protección a la altura de la primera planta, para proteger a los transeúntes y a los vehículos de las posibles caídas de objetos.

#### 1.8.2. Trabajos en instalaciones

Los trabajos correspondientes a las instalaciones de fontanería, eléctrica y de gas, deberán realizarse por personal cualificado, cumpliendo las especificaciones establecidas en su correspondiente Plan de Seguridad y Salud, así como en la normativa vigente en cada materia.

Antes de la ejecución de cualquier trabajo de reparación o de mantenimiento de los ascensores y montacargas, deberá elaborarse un Plan de Seguridad suscrito por un técnico competente en la materia.

#### 1.8.3. Trabajos con pinturas y barnices

Los trabajos con pinturas u otros materiales cuya inhalación pueda resultar tóxica deberán realizarse con ventilación suficiente, adoptando los elementos de protección adecuados.

### 1.9. Trabajos que implican riesgos especiales

En la obra objeto del presente Estudio Básico de Seguridad y Salud concurren los riesgos especiales referidos en los puntos 1, 2 y 10 incluidos en el Anexo II. "Relación no exhaustiva de los trabajos que implican

riesgos especiales para la seguridad y la salud de los trabajadores" del R.D. 1627/97 de 24 de Octubre.

Estos riesgos especiales suelen presentarse en la ejecución de la estructura, cerramientos y cubiertas y en el propio montaje de las medidas de seguridad y de protección. Cabe destacar:

- Montaje de forjado, especialmente en los bordes perimetrales.
- Ejecución de cerramientos exteriores.
- Formación de los antepechos de cubierta.
- Colocación de horcas y redes de protección.
- Los huecos horizontales y los bordes de los forjados se protegerán mediante barandillas y redes homologadas
- Disposición de plataformas voladas.
- Elevación y acople de los módulos de andamiaje para la ejecución de las fachadas.

### 1.10. Medidas en caso de emergencia

El contratista deberá reflejar en el correspondiente plan de seguridad y salud las posibles situaciones de emergencia, estableciendo las medidas oportunas en caso de primeros auxilios y designando para ello a personal con formación, que se hará cargo de dichas medidas.

Los trabajadores responsables de las medidas de emergencia tienen derecho a la paralización de su actividad, debiendo estar garantizada la adecuada administración de los primeros auxilios y, cuando la situación lo requiera, el rápido traslado del operario a un centro de asistencia médica.

#### 1.11. Presencia de los recursos preventivos del contratista

Dadas las características de la obra y los riesgos previstos en el presente Estudio Básico de Seguridad y Salud, cada contratista deberá asignar la presencia de sus recursos preventivos en la obra, según se establece en la legislación vigente en la materia.

A tales efectos, el contratista deberá concretar los recursos preventivos asignados a la obra con capacitación suficiente, que deberán disponer de los medios necesarios para vigilar el cumplimiento de las medidas incluidas en el correspondiente plan de seguridad y salud.

Dicha vigilancia incluirá la comprobación de la eficacia de las actividades preventivas previstas en dicho Plan, así como la adecuación de tales actividades a los riesgos que pretenden prevenirse o a la aparición de riesgos no previstos y derivados de la situación que determina la necesidad de la presencia de los recursos preventivos.

Si, como resultado de la vigilancia, se observa un deficiente cumplimiento de las actividades preventivas, las personas que tengan asignada la presencia harán las indicaciones necesarias para el correcto e inmediato cumplimiento de las actividades preventivas, debiendo poner tales circunstancias en conocimiento del empresario para que éste adopte las medidas oportunas para corregir las deficiencias observadas.



**Proyecto** RED DE GAS E INSTALACION DE CALDERA DE GAS EN EQUIP. DEPORTIVO MUNICIPAL  
**Situación** MONTE ,8, 10 PARCELA EQF-03, PEGUERA CALVIA  
**Promotor** AYUNTAMIENTO DE CALVIA

## **2. NORMATIVA Y LEGISLACIÓN APLICABLES.**





**Proyecto** RED DE GAS E INSTALACION DE CALDERA DE GAS EN EQUIP. DEPORTIVO MUNICIPAL  
**Situación** MONTE ,8, 10 PARCELA EQF-03, PEGUERA CALVIA  
**Promotor** AYUNTAMIENTO DE CALVIA

## 2.1. Y. Seguridad y salud

### Ley de Prevención de Riesgos Laborales

Ley 31/1995, de 8 de noviembre, de la Jefatura del Estado.

B.O.E.: 10 de noviembre de 1995

Completada por:

#### **Protección de los trabajadores contra los riesgos relacionados con la exposición a agentes cancerígenos durante el trabajo**

Real Decreto 665/1997, de 12 de mayo, del Ministerio de la Presidencia.

B.O.E.: 24 de mayo de 1997

Modificada por:

#### **Ley de Medidas Fiscales, Administrativas y del Orden Social**

Ley 50/1998, de 30 de diciembre, de la Jefatura del Estado.

Modificación de los artículos 45, 47, 48 y 49 de la Ley 31/1995.

B.O.E.: 31 de diciembre de 1998

Completada por:

#### **Disposiciones mínimas de seguridad y salud en el trabajo en el ámbito de las empresas de trabajo temporal**

Real Decreto 216/1999, de 5 de febrero, del Ministerio de Trabajo y Asuntos Sociales.

B.O.E.: 24 de febrero de 1999

Completada por:

#### **Protección de la salud y seguridad de los trabajadores contra los riesgos relacionados con los agentes químicos durante el trabajo**

Real Decreto 374/2001, de 6 de abril, del Ministerio de la Presidencia.

B.O.E.: 1 de mayo de 2001

Completada por:

#### **Disposiciones mínimas para la protección de la salud y seguridad de los trabajadores frente al riesgo eléctrico**

Real Decreto 614/2001, de 8 de junio, del Ministerio de la Presidencia.

B.O.E.: 21 de junio de 2001

Completada por:

#### **Protección de la salud y la seguridad de los trabajadores expuestos a los riesgos derivados de atmósferas explosivas en el lugar de trabajo**

Real Decreto 681/2003, de 12 de junio, del Ministerio de la Presidencia.

B.O.E.: 18 de junio de 2003

Modificada por:

#### **Ley de reforma del marco normativo de la prevención de riesgos laborales**

Ley 54/2003, de 12 de diciembre, de la Jefatura del Estado.

B.O.E.: 13 de diciembre de 2003

Desarrollada por:

#### **Desarrollo del artículo 24 de la Ley 31/1995 de Prevención de Riesgos Laborales, en materia de coordinación de actividades empresariales**

Real Decreto 171/2004, de 30 de enero, del Ministerio de Trabajo y Asuntos Sociales.

B.O.E.: 31 de enero de 2004

Completada por:

#### **Protección de la salud y la seguridad de los trabajadores frente a los riesgos que puedan derivarse de la exposición a vibraciones mecánicas**

Real Decreto 1311/2005, de 4 de noviembre, del Ministerio de Trabajo y Asuntos Sociales.

B.O.E.: 5 de noviembre de 2005

Completada por:

#### **Protección de la salud y la seguridad de los trabajadores contra los riesgos relacionados con la exposición al ruido**

Real Decreto 286/2006, de 10 de marzo, del Ministerio de la Presidencia.

B.O.E.: 11 de marzo de 2006

Completada por:

#### **Disposiciones mínimas de seguridad y salud aplicables a los trabajos con riesgo de exposición al amianto**

Real Decreto 396/2006, de 31 de marzo, del Ministerio de la Presidencia.

B.O.E.: 11 de abril de 2006

Modificada por:

#### **Modificación de diversas leyes para su adaptación a la Ley sobre el libre acceso a las actividades de servicios y su ejercicio**

Ley 25/2009, de 22 de diciembre, de la Jefatura del Estado.

B.O.E.: 23 de diciembre de 2009

### Reglamento de los Servicios de Prevención

Real Decreto 39/1997, de 17 de enero, del Ministerio de Trabajo y Asuntos Sociales.

B.O.E.: 31 de enero de 1997

Completado por:

#### **Protección de los trabajadores contra los riesgos relacionados con la exposición a agentes cancerígenos durante el trabajo**

Real Decreto 665/1997, de 12 de mayo, del Ministerio de la Presidencia.

B.O.E.: 24 de mayo de 1997

Modificado por:

#### **Modificación del Reglamento de los Servicios de Prevención**

Real Decreto 780/1998, de 30 de abril, del Ministerio de Trabajo y Asuntos Sociales.

B.O.E.: 1 de mayo de 1998

Completado por:

#### **Protección de la salud y seguridad de los trabajadores contra los riesgos relacionados con los agentes químicos durante el trabajo**

Real Decreto 374/2001, de 6 de abril, del Ministerio de la Presidencia.

B.O.E.: 1 de mayo de 2001

Completado por:

#### **Disposiciones mínimas para la protección de la salud y seguridad de los trabajadores frente al riesgo eléctrico**

Real Decreto 614/2001, de 8 de junio, del Ministerio de la Presidencia.

B.O.E.: 21 de junio de 2001

Completado por:

#### **Protección de la salud y la seguridad de los trabajadores frente a los riesgos que puedan derivarse de la exposición a vibraciones mecánicas**

Real Decreto 1311/2005, de 4 de noviembre, del Ministerio de Trabajo y Asuntos Sociales.

B.O.E.: 5 de noviembre de 2005

Completado por:

#### **Protección de la salud y la seguridad de los trabajadores contra los riesgos relacionados con la exposición al ruido**

Real Decreto 286/2006, de 10 de marzo, del Ministerio de la Presidencia.

B.O.E.: 11 de marzo de 2006



I. Estudio Básico de Seguridad y Salud

2. Normativa y legislación aplicables.

<p>Completado por:</p> <p><b>Disposiciones mínimas de seguridad y salud aplicables a los trabajos con riesgo de exposición al amianto</b></p> <p>Real Decreto 396/2006, de 31 de marzo, del Ministerio de la Presidencia.</p> <p>B.O.E.: 11 de abril de 2006</p> <p>Modificado por:</p> <p><b>Modificación del Reglamento de los Servicios de Prevención y de las Disposiciones mínimas de seguridad y de salud en las obras de construcción</b></p> <p>Real Decreto 604/2006, de 19 de mayo, del Ministerio de Trabajo y Asuntos Sociales.</p> <p>B.O.E.: 29 de mayo de 2006</p> <p>Modificado por:</p> <p><b>Modificación del Real Decreto 39/1997, de 17 de enero, por el que se aprueba el Reglamento de los Servicios de Prevención</b></p> <p>Real Decreto 337/2010, de 19 de marzo, del Ministerio de Trabajo e Inmigración.</p> <p>B.O.E.: 23 de marzo de 2010</p>	<p><b>salud para la utilización por los trabajadores de los equipos de trabajo, en materia de trabajos temporales en altura</b></p> <p>Real Decreto 2177/2004, de 12 de noviembre, del Ministerio de la Presidencia.</p> <p>B.O.E.: 13 de noviembre de 2004</p>
<p><b>Seguridad y Salud en los lugares de trabajo</b></p> <p>Real Decreto 486/1997, de 14 de abril, del Ministerio de Trabajo y Asuntos Sociales.</p> <p>B.O.E.: 23 de abril de 1997</p>	<p><b>Disposiciones mínimas de seguridad y de salud en las obras de construcción</b></p> <p>Real Decreto 1627/1997, de 24 de octubre, del Ministerio de la Presidencia.</p> <p>B.O.E.: 25 de octubre de 1997</p>
<p><b>Manipulación de cargas</b></p> <p>Real Decreto 487/1997, de 14 de abril, del Ministerio de Trabajo y Asuntos Sociales.</p> <p>B.O.E.: 23 de abril de 1997</p>	<p>Completado por:</p> <p><b>Disposiciones mínimas de seguridad y salud aplicables a los trabajos con riesgo de exposición al amianto</b></p> <p>Real Decreto 396/2006, de 31 de marzo, del Ministerio de la Presidencia.</p> <p>B.O.E.: 11 de abril de 2006</p> <p>Modificado por:</p> <p><b>Modificación del Reglamento de los Servicios de Prevención y de las Disposiciones mínimas de seguridad y de salud en las obras de construcción</b></p> <p>Real Decreto 604/2006, de 19 de mayo, del Ministerio de Trabajo y Asuntos Sociales.</p> <p>B.O.E.: 29 de mayo de 2006</p> <p>Modificado por:</p> <p><b>Desarrollo de la Ley 32/2006, de 18 de octubre, reguladora de la subcontratación en el sector de la construcción</b></p> <p>Real Decreto 1109/2007, de 24 de agosto, del Ministerio de Trabajo y Asuntos Sociales.</p> <p>Disposición final tercera. Modificación de los artículos 13 y 18 del Real Decreto 1627/1997.</p> <p>B.O.E.: 25 de agosto de 2007</p> <p>Corrección de errores.</p> <p>B.O.E.: 12 de septiembre de 2007</p>
<p><b>Protección de los trabajadores contra los riesgos relacionados con la exposición a agentes cancerígenos durante el trabajo</b></p> <p>Real Decreto 665/1997, de 12 de mayo, del Ministerio de la Presidencia.</p> <p>B.O.E.: 24 de mayo de 1997</p> <p>Modificado por:</p> <p><b>Modificación del Real Decreto 665/1997, de 12 de mayo, sobre la protección de los trabajadores contra los riesgos relacionados con la exposición a agentes cancerígenos durante el trabajo y ampliación de su ámbito de aplicación a los agentes mutágenos</b></p> <p>Real Decreto 349/2003, de 21 de marzo, del Ministerio de la Presidencia.</p> <p>B.O.E.: 5 de abril de 2003</p>	<p><b>2.1.1. YC. Sistemas de protección colectiva</b></p> <p><b>2.1.1.1. YCU. Protección contra incendios</b></p> <p><b>Disposiciones de aplicación de la Directiva del Parlamento Europeo y del Consejo, 97/23/CE, relativa a los equipos de presión y se modifica el Real Decreto 1244/1979, de 4 de abril, que aprobó el Reglamento de aparatos a presión</b></p> <p>Real Decreto 769/1999, de 7 de mayo, del Ministerio de Industria y Energía.</p> <p>B.O.E.: 31 de mayo de 1999</p>
<p><b>Utilización de equipos de trabajo</b></p> <p>Real Decreto 1215/1997, de 18 de julio, del Ministerio de Trabajo y Asuntos Sociales.</p> <p>B.O.E.: 7 de agosto de 1997</p> <p>Modificado por:</p> <p><b>Modificación del Real Decreto 1215/1997, de 18 de julio, por el que se establecen las disposiciones mínimas de seguridad y</b></p>	<p>Completado por:</p> <p><b>Publicación de la relación de normas armonizadas en el ámbito del Real Decreto 769/1999, de 7 de mayo, por el que se dictan las disposiciones de aplicación de la Directiva del Parlamento Europeo y del Consejo, 97/23/CE, relativa a los equipos a presión</b></p> <p>Resolución de 28 de octubre de 2002, de la Dirección General de Política Tecnológica del Ministerio de Ciencia y Tecnología.</p> <p>B.O.E.: 4 de diciembre de 2002</p> <p><b>Reglamento de equipos a presión y sus instrucciones técnicas complementarias</b></p>

## I. Estudio Básico de Seguridad y Salud

### 2. Normativa y legislación aplicables.

Real Decreto 2060/2008, de 12 de diciembre, del Ministerio de Industria, Turismo y Comercio.

B.O.E.: 5 de febrero de 2009

Corrección de errores:

**Corrección de errores del Real Decreto 2060/2008, de 12 de diciembre, por el que se aprueba el Reglamento de equipos a presión y sus instrucciones técnicas complementarias**

B.O.E.: 28 de octubre de 2009

Modificado por:

**Real Decreto por el que se modifican diversas normas reglamentarias en materia de seguridad industrial para adecuarlas a la Ley 17/2009, de 23 de noviembre, sobre el libre acceso a las actividades de servicios y su ejercicio, y a la Ley 25/2009, de 22 de diciembre, de modificación de diversas leyes para su adaptación a la Ley sobre el libre acceso a las actividades de servicios y su ejercicio**

Real Decreto 560/2010, de 7 de mayo, del Ministerio de Industria, Turismo y Comercio.

B.O.E.: 22 de mayo de 2010

#### Señalización de seguridad y salud en el trabajo

Real Decreto 485/1997, de 14 de abril, del Ministerio de Trabajo y Asuntos Sociales.

B.O.E.: 23 de abril de 1997

Completado por:

**Protección de la salud y seguridad de los trabajadores contra los riesgos relacionados con los agentes químicos durante el trabajo**

Real Decreto 374/2001, de 6 de abril, del Ministerio de la Presidencia.

B.O.E.: 1 de mayo de 2001

Completado por:

**Protección de la salud y la seguridad de los trabajadores contra los riesgos relacionados con la exposición al ruido**

Real Decreto 286/2006, de 10 de marzo, del Ministerio de la Presidencia.

B.O.E.: 11 de marzo de 2006

#### 2.1.2. YI. Equipos de protección individual

**Real Decreto por el que se regulan las condiciones para la comercialización y libre circulación intracomunitaria de los equipos de protección individual**

Real Decreto 1407/1992, de 20 de noviembre, del Ministerio de Relaciones con la Cortes y de la Secretaría del Gobierno.

B.O.E.: 28 de diciembre de 1992

Modificado por:

**Modificación del Real Decreto 1407/1992, de 20 de noviembre, por el que se regulan las condiciones para la comercialización y libre circulación intracomunitaria de los equipos de protección individual**

Real Decreto 159/1995, de 3 de febrero, del Ministerio de la Presidencia.

B.O.E.: 8 de marzo de 1995

Corrección de errores:

**Corrección de erratas del Real Decreto 159/1995, de 3 de febrero, por el que se modifica el Real Decreto 1407/1992, de 20 de noviembre, por el que se regulan las condiciones para la comercialización y libre circulación intracomunitaria de los equipos de protección individual**

B.O.E.: 22 de marzo de 1995

Completado por:

**Resolución por la que se publica, a título informativo, información complementaria establecida por el Real Decreto 1407/1992, de 20 de noviembre, por el que se regulan las condiciones para la comercialización y libre circulación intracomunitaria de los equipos de protección individual**

Resolución de 25 de abril de 1996 de la Dirección General de Calidad y Seguridad Industrial, del Ministerio de Industria y Energía.

B.O.E.: 28 de mayo de 1996

Modificado por:

**Modificación del anexo del Real Decreto 159/1995, de 3 de febrero, que modificó a su vez el Real Decreto 1407/1992, de 20 de noviembre, relativo a las condiciones para la comercialización y libre circulación intracomunitaria de los equipos de protección individual**

Orden de 20 de febrero de 1997, del Ministerio de Industria y Energía.

B.O.E.: 6 de marzo de 1997

Completado por:

**Resolución por la que se actualiza el anexo IV de la Resolución de 18 de marzo de 1998, de la Dirección General de Tecnología y Seguridad Industrial**

Resolución de 29 de abril de 1999 del Ministerio de Industria y Energía.

B.O.E.: 29 de junio de 1999

#### Utilización de equipos de protección individual

Real Decreto 773/1997, de 30 de mayo, del Ministerio de Trabajo y Asuntos Sociales.

B.O.E.: 12 de junio de 1997

Corrección de errores:

**Corrección de erratas del Real Decreto 773/1997, de 30 de mayo, sobre disposiciones de seguridad y salud relativas a la utilización por los trabajadores de equipos de protección individual**

Ministerio de la Presidencia.

B.O.E.: 18 de julio de 1997

Completado por:

**Protección de la salud y la seguridad de los trabajadores contra los riesgos relacionados con la exposición al ruido**

Real Decreto 286/2006, de 10 de marzo, del Ministerio de la Presidencia.

B.O.E.: 11 de marzo de 2006

Completado por:

**Disposiciones mínimas de seguridad y salud aplicables a los trabajos con riesgo de exposición al amianto**

Real Decreto 396/2006, de 31 de marzo, del Ministerio de la Presidencia.

B.O.E.: 11 de abril de 2006

#### 2.1.3. YM. Medicina preventiva y primeros auxilios

##### 2.1.3.1. YMM. Material médico

**Orden por la que se establece el suministro a las empresas de botiquines con material de primeros auxilios en caso de accidente de trabajo, como parte de la acción protectora del sistema de la Seguridad Social**

Orden TAS/2947/2007, de 8 de octubre, del Ministerio de Trabajo y Asuntos Sociales.

B.O.E.: 11 de octubre de 2007

#### 2.1.4. YP. Instalaciones provisionales de higiene y bienestar

##### DB HS Salubridad

Código Técnico de la Edificación (CTE). Documento Básico HS.

Real Decreto 314/2006, de 17 de marzo, del Ministerio de Vivienda.

B.O.E.: 28 de marzo de 2006

Modificado por el Real Decreto 1371/2007, de 19 de octubre, del Ministerio de Vivienda.

B.O.E.: 23 de octubre de 2007

Corrección de errores.

B.O.E.: 25 de enero de 2008

Modificado por:

**Modificación de determinados documentos básicos del Código Técnico de la Edificación aprobados por el Real Decreto 314/2006, de 17 de marzo, y el Real Decreto 1371/2007, de 19 de octubre**

Orden VIV/984/2009, de 15 de abril, del Ministerio de Vivienda.

B.O.E.: 23 de abril de 2009

##### Criterios sanitarios de la calidad del agua de consumo humano

Real Decreto 140/2003, de 7 de febrero, del Ministerio de la Presidencia.

B.O.E.: 21 de febrero de 2003

##### Criterios higiénico-sanitarios para la prevención y control de la legionelosis

Real Decreto 865/2003, de 4 de julio, del Ministerio de Sanidad y Consumo.

B.O.E.: 18 de julio de 2003

##### Reglamento Electrotécnico para Baja Tensión e Instrucciones Complementarias (ITC) BT 01 a BT 51

Real Decreto 842/2002, de 2 de agosto, del Ministerio de Ciencia y Tecnología.

B.O.E.: Suplemento al nº 224, de 18 de septiembre de 2002

Modificado por:

##### Anulado el inciso 4.2.C.2 de la ITC-BT-03

Sentencia de 17 de febrero de 2004 de la Sala Tercera del Tribunal Supremo.

B.O.E.: 5 de abril de 2004

Completado por:

##### Autorización para el empleo de sistemas de instalaciones con conductores aislados bajo canales protectores de material plástico

Resolución de 18 de enero de 1988, de la Dirección General de Innovación Industrial.

B.O.E.: 19 de febrero de 1988

Modificado por:

**Real Decreto por el que se modifican diversas normas reglamentarias en materia de seguridad industrial para adecuarlas a la Ley 17/2009, de 23 de noviembre, sobre el libre acceso a las actividades de servicios y su ejercicio, y a la Ley 25/2009, de 22 de diciembre, de modificación de diversas leyes para su adaptación a la Ley sobre el libre acceso a las actividades de servicios y su ejercicio**

Real Decreto 560/2010, de 7 de mayo, del Ministerio de Industria, Turismo y Comercio.

B.O.E.: 22 de mayo de 2010

##### Reglamento regulador de las infraestructuras comunes de telecomunicaciones para el acceso a los servicios de telecomunicación en el interior de las edificaciones

Real Decreto 346/2011, de 11 de marzo, del Ministerio de Industria, Turismo y Comercio.

B.O.E.: 1 de abril de 2011

Desarrollado por:

**Orden por la que se desarrolla el Reglamento regulador de las infraestructuras comunes de telecomunicaciones para el acceso a los servicios de telecomunicación en el interior de las edificaciones, aprobado por el Real Decreto 346/2011, de 11 de marzo**

Derogada la disposición adicional 3 por el R.D. 805/2014.

Orden ITC/1644/2011, de 10 de junio, del Ministerio de Industria, Turismo y Comercio.

B.O.E.: 16 de junio de 2011

Modificado por:

**Plan técnico nacional de la televisión digital terrestre y regulación de determinados aspectos para la liberación del dividendo digital**

Real Decreto 805/2014, de 19 de septiembre, del Ministerio de Industria, Energía y Turismo.

B.O.E.: 24 de septiembre de 2014

#### 2.1.5. YS. Señalización provisional de obras

##### 2.1.5.1. YSB. Balizamiento

##### Instrucción 8.3-IC Señalización de obras

Orden de 31 de agosto de 1987, del Ministerio de Obras Públicas y Urbanismo.

B.O.E.: 18 de septiembre de 1987

##### Señalización de seguridad y salud en el trabajo

Real Decreto 485/1997, de 14 de abril, del Ministerio de Trabajo y Asuntos Sociales.

B.O.E.: 23 de abril de 1997

Completado por:

**Protección de la salud y seguridad de los trabajadores contra los riesgos relacionados con los agentes químicos durante el trabajo**

Real Decreto 374/2001, de 6 de abril, del Ministerio de la Presidencia.

B.O.E.: 1 de mayo de 2001

Completado por:

**Protección de la salud y la seguridad de los trabajadores contra los riesgos relacionados con la exposición al ruido**

Real Decreto 286/2006, de 10 de marzo, del Ministerio de la Presidencia.

B.O.E.: 11 de marzo de 2006

##### 2.1.5.2. YSH. Señalización horizontal

##### Instrucción 8.3-IC Señalización de obras

Orden de 31 de agosto de 1987, del Ministerio de Obras Públicas y Urbanismo.

B.O.E.: 18 de septiembre de 1987



**Proyecto** RED DE GAS E INSTALACION DE CALDERA DE GAS EN EQUIP. DEPORTIVO MUNICIPAL  
**Situación** MONTE ,8, 10 PARCELA EQF-03, PEGUERA CALVIA  
**Promotor** AYUNTAMIENTO DE CALVIA

I. Estudio Básico de Seguridad y Salud  
2. Normativa y legislación aplicables.

---

**2.1.5.3. YSV. Señalización vertical**

**Instrucción 8.3-IC Señalización de obras**

Orden de 31 de agosto de 1987, del Ministerio de Obras Públicas y Urbanismo.

B.O.E.: 18 de septiembre de 1987

**2.1.5.4. YSN. Señalización manual**

**Instrucción 8.3-IC Señalización de obras**

Orden de 31 de agosto de 1987, del Ministerio de Obras Públicas y Urbanismo.

B.O.E.: 18 de septiembre de 1987

**2.1.5.5. YSS. Señalización de seguridad y salud**

**Señalización de seguridad y salud en el trabajo**

Real Decreto 485/1997, de 14 de abril, del Ministerio de Trabajo y Asuntos Sociales.

B.O.E.: 23 de abril de 1997

Completado por:

**Protección de la salud y seguridad de los trabajadores contra los riesgos relacionados con los agentes químicos durante el trabajo**

Real Decreto 374/2001, de 6 de abril, del Ministerio de la Presidencia.

B.O.E.: 1 de mayo de 2001

Completado por:

**Protección de la salud y la seguridad de los trabajadores contra los riesgos relacionados con la exposición al ruido**

Real Decreto 286/2006, de 10 de marzo, del Ministerio de la Presidencia.

B.O.E.: 11 de marzo de 2006





**Proyecto** RED DE GAS E INSTALACION DE CALDERA DE GAS EN EQUIP. DEPORTIVO MUNICIPAL

**Situación** MONTE ,8, 10 PARCELA EQF-03, PEGUERA CALVIA

**Promotor** AYUNTAMIENTO DE CALVIA

### **3. PLIEGO**





**Proyecto** RED DE GAS E INSTALACION DE CALDERA DE GAS EN EQUIP. DEPORTIVO MUNICIPAL  
**Situación** MONTE ,8, 10 PARCELA EQF-03, PEGUERA CALVIA  
**Promotor** AYUNTAMIENTO DE CALVIA

### 3.1. Pliego de cláusulas administrativas

#### 3.1.1. Disposiciones generales

##### 3.1.1.1. Objeto del Pliego de condiciones

El presente Pliego de condiciones junto con las disposiciones contenidas en el correspondiente Pliego del Proyecto de ejecución, tienen por objeto definir las atribuciones y obligaciones de los agentes que intervienen en materia de Seguridad y Salud, así como las condiciones que deben cumplir las medidas preventivas, las protecciones individuales y colectivas de la construcción de la obra "818-17-111", situada en ,C/Monte 8, 10 Peguera, Calvia (Illes Balears), según el proyecto redactado por ANTONIO RIBAS RODRIGUEZ. Todo ello con fin de evitar cualquier accidente o enfermedad profesional, que pueden ocasionarse durante el transcurso de la ejecución de la obra o en los futuros trabajos de conservación, reparación y mantenimiento.

#### 3.1.2. Disposiciones facultativas

##### 3.1.2.1. Definición, atribuciones y obligaciones de los agentes de la edificación

Las atribuciones y las obligaciones de los distintos agentes intervinientes en la edificación son las reguladas en sus aspectos generales por la Ley 38/99, de Ordenación de la Edificación (L.O.E.).

Las garantías y responsabilidades de los agentes y trabajadores de la obra frente a los riesgos derivados de las condiciones de trabajo en materia de seguridad y salud, son las establecidas por la Ley 31/1995 de Prevención de Riesgos Laborales y el Real Decreto 1627/1997 "Disposiciones mínimas de seguridad y de salud en las obras de construcción".

##### 3.1.2.2. El Promotor

Es la persona física o jurídica, pública o privada, que individual o colectivamente decide, impulsa, programa y financia con recursos propios o ajenos, las obras de edificación para sí o para su posterior enajenación, entrega o cesión a terceros bajo cualquier título.

Tiene la responsabilidad de contratar a los técnicos redactores del preceptivo Estudio de Seguridad y Salud - o Estudio Básico, en su caso - al igual que a los técnicos coordinadores en la materia en la fase que corresponda, todo ello según lo establecido en el R.D. 1627/1997, de 24 de octubre, por el que se establecen las disposiciones mínimas en materia de seguridad y salud en las obras de construcción, facilitando copias a las empresas contratistas, subcontratistas o trabajadores autónomos contratados directamente por el Promotor, exigiendo la presentación de cada Plan de Seguridad y Salud previamente al comienzo de las obras.

El Promotor tendrá la consideración de Contratista cuando realice la totalidad o determinadas partes de la obra con medios humanos y recursos propios, o en el caso de contratar directamente a trabajadores autónomos para su realización o para trabajos parciales de la misma, excepto en los casos estipulados en el Real Decreto 1627/1997.

##### 3.1.2.3. El Projectista

Es el agente que, por encargo del promotor y con sujeción a la normativa técnica y urbanística correspondiente, redacta el proyecto.

Tomará en consideración en las fases de concepción, estudio y elaboración del proyecto básico y de ejecución, los principios y criterios generales de prevención en materia de seguridad y de salud, de acuerdo con la legislación vigente.

##### 3.1.2.4. El Contratista y Subcontratista

Según define el artículo 2 del Real Decreto 1627/1997:

Contratista es la persona física o jurídica que asume contractualmente ante el Promotor, con medios humanos y materiales propios o ajenos, el compromiso de ejecutar la totalidad o parte de las obras, con sujeción al proyecto y al contrato.

Subcontratista es la persona física o jurídica que asume contractualmente ante el contratista, empresario principal, el compromiso de realizar determinadas partes o instalaciones de la obra, con sujeción al proyecto por el que se rige su ejecución.

El Contratista comunicará a la autoridad laboral competente la apertura del centro de trabajo en la que incluirá el Plan de Seguridad y Salud al que se refiere el artículo 7 del R.D.1627/1997, de 24 de octubre.

Adoptará todas las medidas preventivas que cumplan los preceptos en materia de Prevención de Riesgos Laborales y Seguridad y Salud que establece la legislación vigente, redactando el correspondiente Plan de Seguridad y ajustándose al cumplimiento estricto y permanente de lo

establecido en el Estudio Básico de Seguridad y Salud, disponiendo de todos los medios necesarios y dotando al personal del equipamiento de seguridad exigibles, cumpliendo las órdenes efectuadas por el coordinador en materia de seguridad y de salud durante la ejecución de la obra.

Supervisará de manera continuada el cumplimiento de las normas de seguridad, tutelando las actividades de los trabajadores a su cargo y, en su caso, relevando de su puesto a todos aquellos que pudieran menoscabar las condiciones básicas de seguridad personales o generales, por no estar en las condiciones adecuadas.

Entregará la información suficiente al coordinador en materia de seguridad y de salud durante la ejecución de la obra, donde se acredite la estructura organizativa de la empresa, sus responsabilidades, funciones, procesos, procedimientos y recursos materiales y humanos disponibles, con el fin de garantizar una adecuada acción preventiva de riesgos de la obra.

Entre las responsabilidades y obligaciones del contratista y de los subcontratistas en materia de seguridad y salud, cabe destacar las contenidas en el artículo 11 "Obligaciones de los contratistas y subcontratistas" del R.D. 1627/1997.

Aplicar los principios de la acción preventiva que se recogen en la Ley de Prevención de Riesgos Laborales.

Cumplir y hacer cumplir a su personal lo establecido en el plan de seguridad y salud.

Cumplir la normativa en materia de prevención de riesgos laborales, teniendo en cuenta, en su caso, las obligaciones sobre coordinación de actividades empresariales previstas en la Ley, durante la ejecución de la obra.

Informar y proporcionar las instrucciones adecuadas y precisas a los trabajadores autónomos sobre todas las medidas que hayan de adoptarse en lo referente a su seguridad y salud en la obra.

Atender las indicaciones y consignas del coordinador en materia de seguridad y salud, cumpliendo estrictamente sus instrucciones durante la ejecución de la obra.

Responderán de la correcta ejecución de las medidas preventivas fijadas en el plan de seguridad y salud en lo relativo a las obligaciones que les correspondan a ellos directamente o, en su caso, a los trabajadores autónomos por ellos contratados.

Responderán solidariamente de las consecuencias que se deriven del incumplimiento de las medidas previstas en el plan.

Las responsabilidades de los coordinadores, de la Dirección facultativa y del Promotor, no eximirán de sus responsabilidades a los contratistas y a los subcontratistas.

##### 3.1.2.5. La Dirección Facultativa

Según define el artículo 2 del Real Decreto 1627/1997, se entiende como Dirección Facultativa:

El técnico o los técnicos competentes designados por el Promotor, encargados de la dirección y del control de la ejecución de la obra.

Las responsabilidades de la Dirección facultativa y del Promotor, no eximen en ningún caso de las atribuibles a los contratistas y a los subcontratistas.

##### 3.1.2.6. Coordinador de Seguridad y Salud en Proyecto

Es el técnico competente designado por el Promotor para coordinar, durante la fase del proyecto de ejecución, la aplicación de los principios y criterios generales de prevención en materia de seguridad y salud.

##### 3.1.2.7. Coordinador de Seguridad y Salud en Ejecución

El Coordinador de Seguridad y Salud durante la ejecución de la obra, es el técnico competente designado por el Promotor, que forma parte de la Dirección Facultativa.

Asumirá las tareas y responsabilidades asociadas a las siguientes funciones:

- Coordinar la aplicación de los principios generales de prevención y de seguridad, tomando las decisiones técnicas y de organización, con el fin de planificar las distintas tareas o fases de trabajo que vayan a desarrollarse simultánea o sucesivamente, estimando la duración requerida para la ejecución de las mismas.
- Coordinar las actividades de la obra para garantizar que los contratistas y, en su caso, los subcontratistas y los trabajadores autónomos, apliquen de manera coherente y responsable los principios de la acción preventiva recogidos en la legislación vigente.
- Aprobar el plan de seguridad y salud elaborado por el contratista y, en su caso, las modificaciones introducidas en el mismo.



- Organizar la coordinación de actividades empresariales prevista en la Ley de Prevención de Riesgos Laborales.
- Coordinar las acciones y funciones de control de la aplicación correcta de los métodos de trabajo.
- Adoptar las medidas necesarias para que sólo las personas autorizadas puedan acceder a la obra. La Dirección facultativa asumirá esta función cuando no fuera necesaria la designación de un coordinador.

#### **3.1.2.8. Trabajadores Autónomos**

Es la persona física, distinta del contratista y subcontratista, que realiza de forma personal y directa una actividad profesional, sin sujeción a un contrato de trabajo y que asume contractualmente ante el promotor, el contratista o el subcontratista, el compromiso de realizar determinadas partes o instalaciones de la obra.

Cuando el trabajador autónomo emplee en la obra a trabajadores por cuenta ajena, tendrá la consideración de contratista o subcontratista.

Los trabajadores autónomos cumplirán lo establecido en el plan de seguridad y salud.

#### **3.1.2.9. Trabajadores por cuenta ajena**

Los contratistas y subcontratistas deberán garantizar que los trabajadores reciban una información adecuada de todas las medidas que hayan de adoptarse en lo que se refiere a su seguridad y su salud en la obra.

La consulta y la participación de los trabajadores o de sus representantes, se realizarán de conformidad con lo dispuesto en la Ley de Prevención de Riesgos Laborales.

El contratista facilitará a los representantes de los trabajadores en el centro de trabajo una copia del plan de seguridad y salud y de sus posibles modificaciones.

#### **3.1.2.10. Fabricantes y suministradores de equipos de protección y materiales de construcción**

Los fabricantes, importadores y suministradores de maquinaria, equipos, productos y útiles de trabajo, deberán suministrar la información que indique la forma correcta de utilización por los trabajadores, las medidas preventivas adicionales que deban tomarse y los riesgos laborales que conlleven tanto su uso normal como su manipulación o empleo inadecuado.

#### **3.1.2.11. Recursos preventivos**

Con el fin de ejercer las labores de recurso preventivo, según lo establecido en la Ley 31/95, Ley 54/03 y Real Decreto 604/06, el empresario designará para la obra los recursos preventivos, que podrán ser:

- a) Uno o varios trabajadores designados por la empresa.
- b) Uno o varios miembros del servicio de prevención propio de la empresa.
- c) Uno o varios miembros del servicio o los servicios de prevención ajenos.

Las personas a las que se asigne esta vigilancia deberán dar las instrucciones necesarias para el correcto e inmediato cumplimiento de las actividades preventivas. En caso de observar un deficiente cumplimiento de las mismas o una ausencia, insuficiencia o falta de adecuación de las mismas, se informará al empresario para que éste adopte las medidas necesarias para su corrección, notificándose a su vez al Coordinador de Seguridad y Salud y al resto de la Dirección Facultativa.

En el Plan de Seguridad y Salud se especificarán los casos en que la presencia de los recursos preventivos es necesaria, especificándose expresamente el nombre de la persona o personas designadas para tal fin, concretando las tareas en las que inicialmente se prevé necesaria su presencia.

#### **3.1.3. Formación en Seguridad**

Con el fin de que todo el personal que acceda a la obra disponga de la suficiente formación en las materias preventivas de seguridad y salud, la empresa se encargará de su formación para la adecuada prevención de riesgos y el correcto uso de las protecciones colectivas e individuales. Dicha formación alcanzará todos los niveles de la empresa, desde los

directivos hasta los trabajadores no cualificados, incluyendo a los técnicos, encargados, especialistas y operadores de máquinas entre otros.

#### **3.1.4. Reconocimientos médicos**

La vigilancia del estado de salud de los trabajadores quedará garantizada por la empresa contratista, en función de los riesgos inherentes al trabajo asignado y en los casos establecidos por la legislación vigente.

Dicha vigilancia será voluntaria, excepto cuando la realización de los reconocimientos sea imprescindible para evaluar los efectos de las condiciones de trabajo sobre su salud, o para verificar que su estado de salud no constituye un peligro para otras personas o para el mismo trabajador.

#### **3.1.5. Salud e higiene en el trabajo**

##### **3.1.5.1. Primeros auxilios**

El empresario designará al personal encargado de la adopción de las medidas necesarias en caso de accidente, con el fin de garantizar la prestación de los primeros auxilios y la evacuación del accidentado.

Se dispondrá, en un lugar visible de la obra y accesible a los operarios, un botiquín perfectamente equipado con material sanitario destinado a primeros auxilios.

El Contratista instalará rótulos con caracteres legibles hasta una distancia de 2 m, en el que se suministre a los trabajadores y participantes en la obra la información suficiente para establecer rápido contacto con el centro asistencial más próximo.

##### **3.1.5.2. Actuación en caso de accidente**

En caso de accidente se tomarán solamente las medidas indispensables hasta que llegue la asistencia médica, para que el accidentado pueda ser trasladado con rapidez y sin riesgo. En ningún caso se le moverá, excepto cuando sea imprescindible para su integridad.

Se comprobarán sus signos vitales (consciencia, respiración, pulso y presión sanguínea), se le intentará tranquilizar, y se le cubrirá con una manta para mantener su temperatura corporal.

No se le suministrará agua, bebidas o medicamento alguno y, en caso de hemorragia, se presionarán las heridas con gasas limpias.

El empresario notificará el accidente por escrito a la autoridad laboral, conforme al procedimiento reglamentario.

#### **3.1.6. Documentación de obra**

##### **3.1.6.1. Estudio Básico de Seguridad y Salud**

Es el documento elaborado por el técnico competente designado por el Promotor, donde se precisan las normas de seguridad y salud aplicables a la obra, contemplando la identificación de los riesgos laborales que puedan ser evitados, indicando las medidas técnicas necesarias para ello.

Incluye también las previsiones y las informaciones útiles para efectuar en su día, en las debidas condiciones de seguridad y salud, los previsibles trabajos posteriores.

##### **3.1.6.2. Plan de seguridad y salud**

En aplicación del presente estudio básico de seguridad y salud, cada Contratista elaborará el correspondiente plan de seguridad y salud en el trabajo en el que se analicen, estudien, desarrollen y complementen las previsiones contenidas en el presente estudio básico, en función de su propio sistema de ejecución de la obra. En dicho plan se incluirán, en su caso, las propuestas de medidas alternativas de prevención que el Contratista proponga con la correspondiente justificación técnica, que no podrán implicar disminución de los niveles de protección previstos en este estudio básico.

El coordinador en materia de seguridad y de salud durante la ejecución de la obra aprobará el plan de seguridad y salud antes del inicio de la misma.

El plan de seguridad y salud podrá ser modificado por el Contratista en función del proceso de ejecución de la obra, de la evolución de los trabajos y de las posibles incidencias o modificaciones que puedan surgir durante el desarrollo de la misma, siempre con la aprobación expresa del Coordinador de Seguridad y Salud y la Dirección Facultativa.

Quiénes intervengan en la ejecución de la obra, así como las personas u órganos con responsabilidades en materia de prevención de las empresas intervinientes en la misma y los representantes de los trabajadores, podrán presentar por escrito y de forma razonada, las sugerencias y alternativas que estimen oportunas. A tal efecto, el plan de seguridad y salud estará en la obra a disposición permanente de los mismos y de la Dirección Facultativa.

### 3.1.6.3. Acta de aprobación del plan

El plan de seguridad y salud elaborado por el Contratista será aprobado por el Coordinador de Seguridad y Salud durante la ejecución de la obra, por la Dirección Facultativa o por la Administración en el caso de obras públicas, quien deberá emitir un acta de aprobación como documento acreditativo de dicha operación, visado por el Colegio Profesional correspondiente.

### 3.1.6.4. Comunicación de apertura de centro de trabajo

La comunicación de apertura del centro de trabajo a la autoridad laboral competente será previa al comienzo de los trabajos y se presentará únicamente por los empresarios que tengan la consideración de contratistas.

La comunicación contendrá los datos de la empresa, del centro de trabajo y de producción y/o almacenamiento del centro de trabajo. Deberá incluir, además, el plan de seguridad y salud.

### 3.1.6.5. Libro de incidencias

Con fines de control y seguimiento del plan de seguridad y salud, en cada centro de trabajo existirá un libro de incidencias que constará de hojas por duplicado, habilitado a tal efecto.

Será facilitado por el colegio profesional que vise el acta de aprobación del plan o la oficina de supervisión de proyectos u órgano equivalente cuando se trate de obras de las administraciones públicas.

El libro de incidencias deberá mantenerse siempre en la obra, en poder del Coordinador de Seguridad y Salud durante la ejecución de la obra, teniendo acceso la Dirección Facultativa de la obra, los contratistas y subcontratistas y los trabajadores autónomos, así como las personas u órganos con responsabilidades en materia de prevención en las empresas intervinientes en la obra, los representantes de los trabajadores y los técnicos de los órganos especializados en materia de seguridad y salud en el trabajo de las administraciones públicas competentes, quienes podrán hacer anotaciones en el mismo.

El Coordinador de Seguridad y Salud durante la ejecución de la obra, deberá notificar al Contratista afectado y a los representantes de los trabajadores de éste, sobre las anotaciones efectuadas en el libro de incidencias.

Cuando las anotaciones se refieran a cualquier incumplimiento de las advertencias u observaciones anteriores, se remitirá una copia a la Inspección de Trabajo y Seguridad Social en el plazo de veinticuatro horas. En todo caso, deberá especificarse si la anotación se trata de una nueva observación o supone una reiteración de una advertencia u observación anterior.

### 3.1.6.6. Libro de órdenes

En la obra existirá un libro de órdenes y asistencias, en el que la Dirección Facultativa reseñará las incidencias, órdenes y asistencias que se produzcan en el desarrollo de la obra.

Las anotaciones así expuestas tienen rango de órdenes o comentarios necesarios de ejecución de obra y, en consecuencia, serán respetadas por el Contratista de la obra.

### 3.1.6.7. Libro de visitas

El libro de visitas deberá estar en obra, a disposición permanente de la Inspección de Trabajo y Seguridad Social.

El primer libro lo habilitará el Jefe de la Inspección de la provincia en que se encuentre la obra. Para habilitar el segundo o los siguientes, será necesario presentar el anterior. En caso de pérdida o destrucción, el representante legal de la empresa deberá justificar por escrito los motivos y las pruebas. Una vez agotado un libro, se conservará durante 5 años, contados desde la última diligencia.

### 3.1.6.8. Libro de subcontratación

El contratista deberá disponer de un libro de subcontratación, que permanecerá en todo momento en la obra, reflejando por orden cronológico desde el comienzo de los trabajos, todas y cada una de las subcontrataciones realizadas en una determinada obra con empresas subcontratistas y trabajadores autónomos.

El libro de subcontratación cumplirá las prescripciones contenidas en el Real Decreto 1109/2007, de 24 de agosto, por el que se desarrolla la Ley 32/2006 de 18 de octubre, reguladora de la subcontratación en el Sector de la Construcción, en particular el artículo 15 "Contenido del Libro de Subcontratación" y el artículo 16 "Obligaciones y derechos relativos al Libro de Subcontratación".

Al libro de subcontratación tendrán acceso el Promotor, la Dirección Facultativa, el Coordinador de Seguridad y Salud en fase de ejecución de la obra, las empresas y trabajadores autónomos intervinientes en la obra, los técnicos de prevención, los delegados de prevención, la autoridad laboral y los representantes de los trabajadores de las diferentes empresas que intervengan en la ejecución de la obra.

### 3.1.7. Disposiciones Económicas

El marco de relaciones económicas para el abono y recepción de la obra, se fija en el pliego de condiciones del proyecto o en el correspondiente contrato de obra entre el Promotor y el contratista, debiendo contener al menos los puntos siguientes:

- Fianzas
- De los precios
  - Precio básico
  - Precio unitario
- Presupuesto de Ejecución Material (PEM)
- Precios contradictorios
- Reclamación de aumento de precios
- Formas tradicionales de medir o de aplicar los precios
- De la revisión de los precios contratados
- Acopio de materiales
- Obras por administración
- Valoración y abono de los trabajos
- Indemnizaciones Mutuas
- Retenciones en concepto de garantía
- Plazos de ejecución y plan de obra
- Liquidación económica de las obras
- Liquidación final de la obra

### 3.2. Pliego de condiciones técnicas particulares

#### 3.2.1. Medios de protección colectiva

Los medios de protección colectiva se colocarán según las especificaciones del plan de seguridad y salud antes de iniciar el trabajo en el que se requieran, no suponiendo un riesgo en sí mismos.

Se repondrán siempre que estén deteriorados, al final del periodo de su vida útil, después de estar sometidos a solicitaciones límite, o cuando sus tolerancias sean superiores a las admitidas o aconsejadas por el fabricante.

El mantenimiento será vigilado de forma periódica (cada semana) por el Delegado de Prevención.

#### 3.2.2. Medios de protección individual

Dispondrán de marcado CE, que llevarán inscrito en el propio equipo, en el embalaje y en el folleto informativo.

Serán ergonómicos y no causarán molestias innecesarias. Nunca supondrán un riesgo en sí mismos, ni perderán su seguridad de forma involuntaria.

El fabricante los suministrará junto con un folleto informativo en el que aparecerán las instrucciones de uso y mantenimiento, nombre y dirección del fabricante, grado o clase de protección, accesorios que pueda llevar y características de las piezas de repuesto, límite de uso, plazo de vida útil y controles a los que se ha sometido. Estará redactado de forma comprensible y, en el caso de equipos de importación, traducidos a la lengua oficial.

Serán suministrados gratuitamente por el empresario y se reemplazarán siempre que estén deteriorados, al final del periodo de su vida útil o después de estar sometidos a solicitudes límite.

Se utilizarán de forma personal y para los usos previstos por el fabricante, supervisando el mantenimiento el Delegado de Prevención.

### 3.2.3. Instalaciones provisionales de salud y confort

Los locales destinados a instalaciones provisionales de salud y confort tendrán una temperatura, iluminación, ventilación y condiciones de humedad adecuadas para su uso. Los revestimientos de los suelos, paredes y techos serán continuos, lisos e impermeables, acabados preferentemente con colores claros y con material que permita la limpieza con desinfectantes o antisépticos.

El Contratista mantendrá las instalaciones en perfectas condiciones sanitarias (limpieza diaria), estarán provistas de agua corriente fría y caliente y dotadas de los complementos necesarios para higiene personal, tales como jabón, toallas y recipientes de desechos.

#### 3.2.3.1. Vestuarios

Serán de fácil acceso, estarán próximos al área de trabajo y tendrán asientos y taquillas independientes bajo llave, con espacio suficiente para guardar la ropa y el calzado.

Se dispondrá una superficie mínima de 2 m<sup>2</sup> por cada trabajador destinada a vestuario, con una altura mínima de 2,30 m.

Cuando no se disponga de vestuarios, se habilitará una zona para dejar la ropa y los objetos personales bajo llave.

#### 3.2.3.2. Aseos y duchas

Estarán junto a los vestuarios y dispondrán de instalación de agua fría y caliente, ubicando al menos una cuarta parte de los grifos en cabinas individuales con puerta con cierre interior.

Las cabinas tendrán una superficie mínima de 2 m<sup>2</sup> y una altura mínima de 2,30 m.

La dotación mínima prevista para los aseos será de:

- 1 ducha por cada 10 trabajadores o fracción que trabajen en la misma jornada
- 1 retrete por cada 25 hombres o fracción y 1 por cada 15 mujeres o fracción
- 1 lavabo por cada retrete
- 1 urinario por cada 25 hombres o fracción
- 1 secamanos de celulosa o eléctrico por cada lavabo
- 1 jabonera dosificadora por cada lavabo
- 1 recipiente para recogida de celulosa sanitaria
- 1 portarrollos con papel higiénico por cada inodoro

#### 3.2.3.3. Retretes

Serán de fácil acceso y estarán próximos al área de trabajo. Se ubicarán preferentemente en cabinas de dimensiones mínimas 1,2x1,0 m con altura de 2,30 m, sin visibilidad desde el exterior y provistas de percha y puerta con cierre interior.

Dispondrán de ventilación al exterior, pudiendo no tener techo siempre que comuniquen con aseos o pasillos con ventilación exterior, evitando cualquier comunicación con comedores, cocinas, dormitorios o vestuarios.

Tendrán descarga automática de agua corriente y en el caso de que no puedan conectarse a la red de alcantarillado se dispondrá de letrinas sanitarias o fosas sépticas.

#### 3.2.3.4. Comedor y cocina

Los locales destinados a comedor y cocina estarán equipados con mesas, sillas de material lavable y vajilla, y dispondrán de calefacción en invierno.

Quedarán separados de las áreas de trabajo y de cualquier fuente de contaminación ambiental.

En el caso de que los trabajadores lleven su propia comida, dispondrán de calentaplatos, prohibiéndose fuera de los lugares previstos la preparación de la comida mediante fuego, brasas o barbacoas.

La superficie destinada a la zona de comedor y cocina será como mínimo de 2 m<sup>2</sup> por cada operario que utilice dicha instalación.



**Proyecto** RED DE GAS E INSTALACION DE CALDERA DE GAS EN EQUIP. DEPORTIVO MUNICIPAL

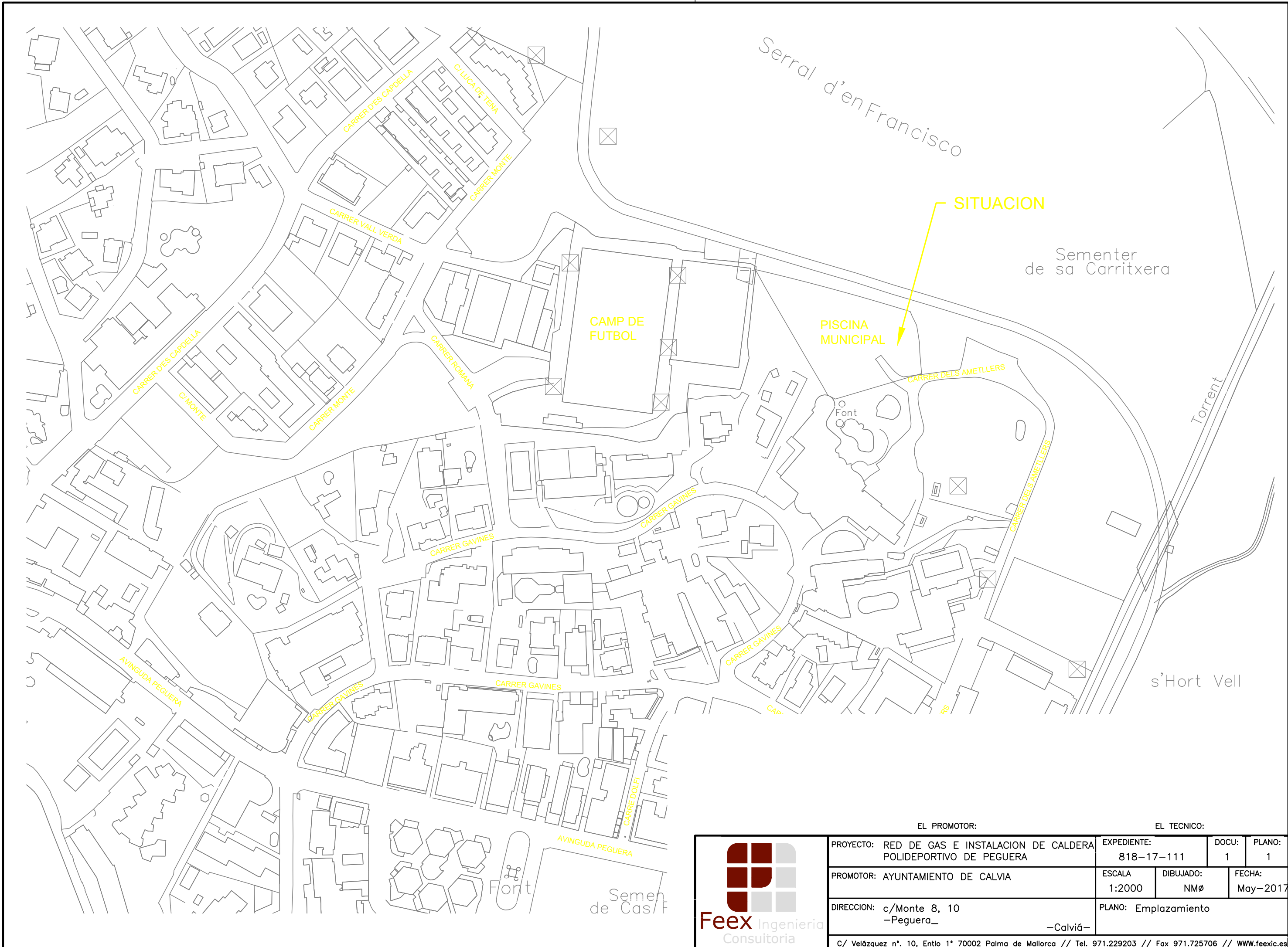
**Situación** MONTE ,8, 10 PARCELA EQF-03, PEGUERA CALVIA

**Promotor** AYUNTAMIENTO DE CALVIA

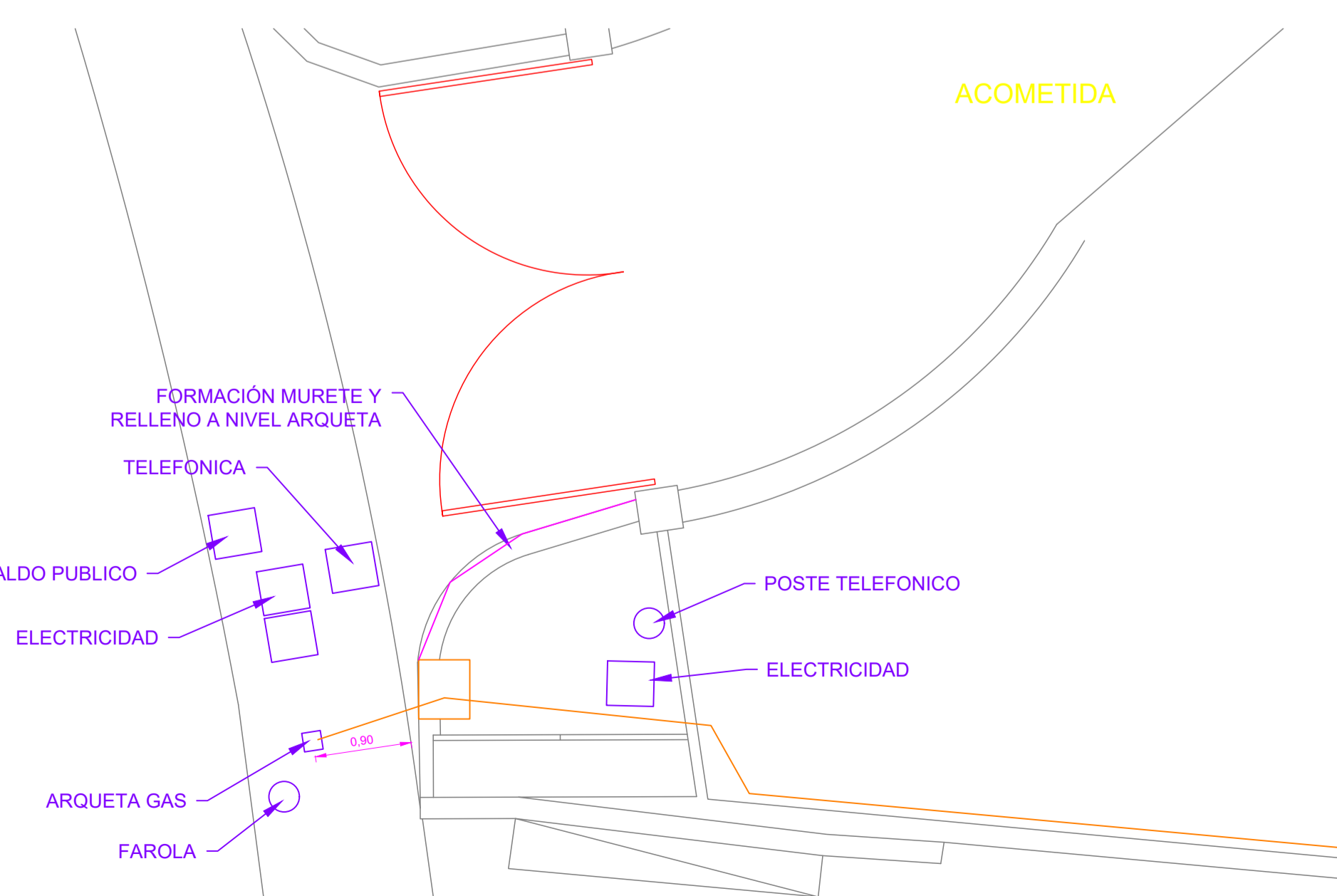
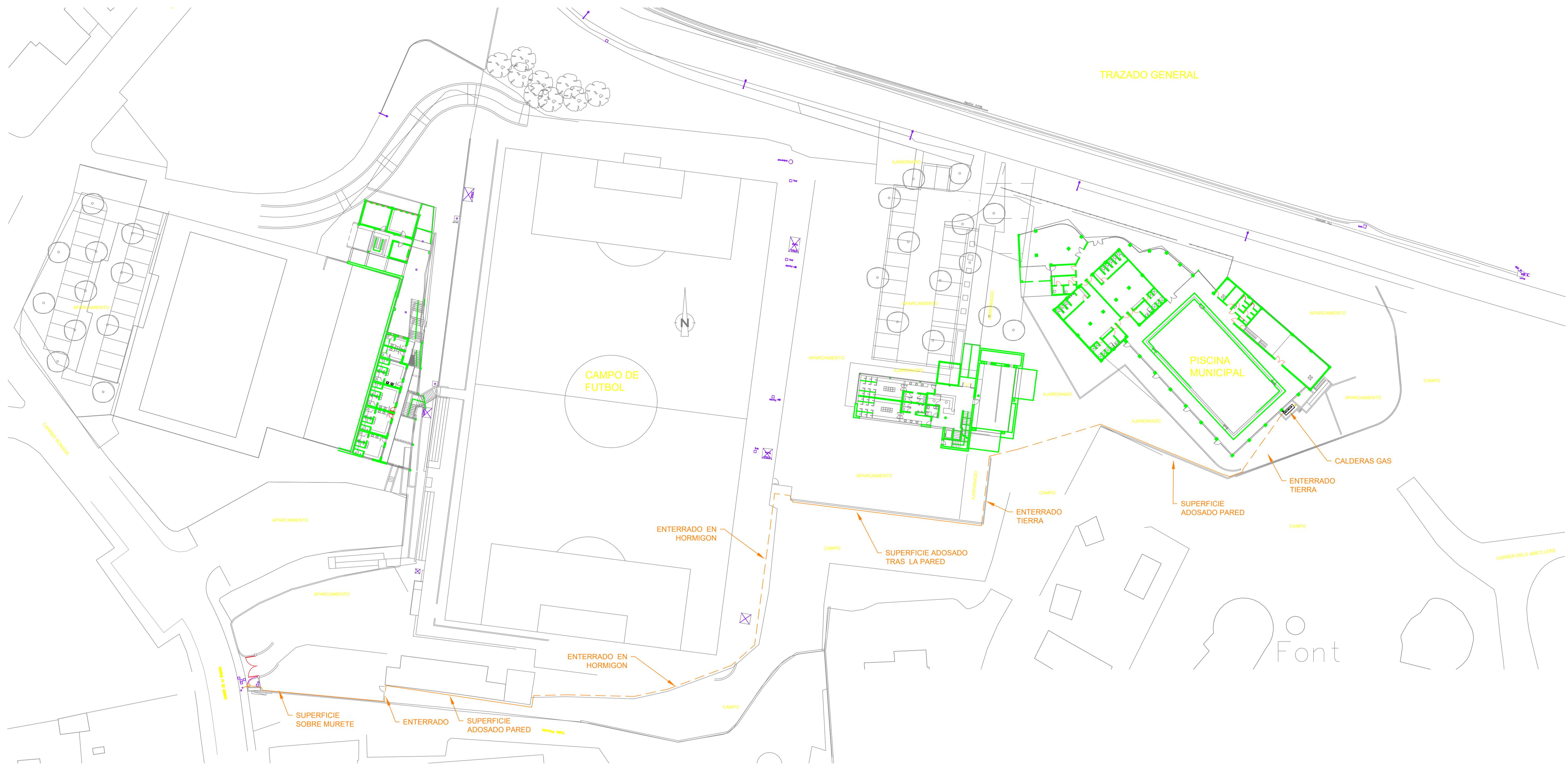
I. Estudio Básico de Seguridad y Salud

3. Pliego

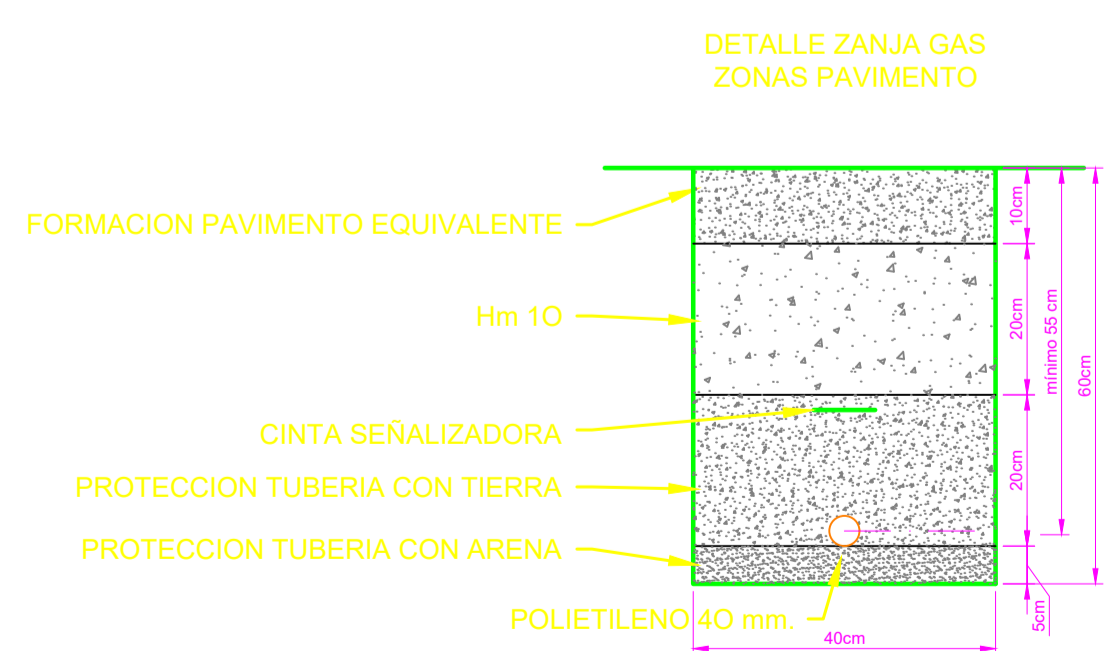
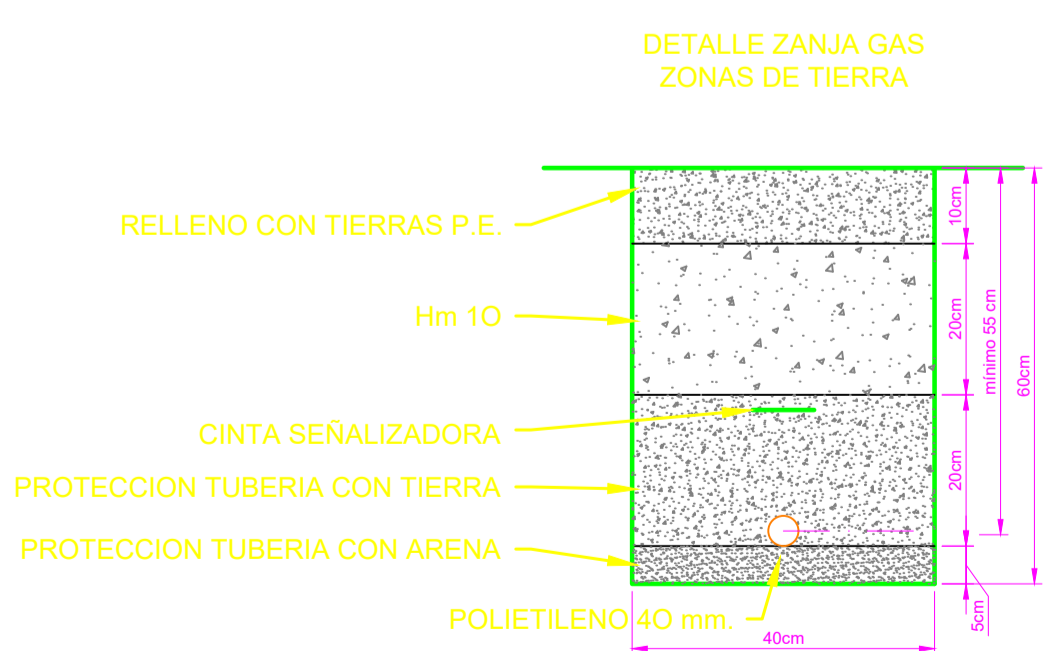
---



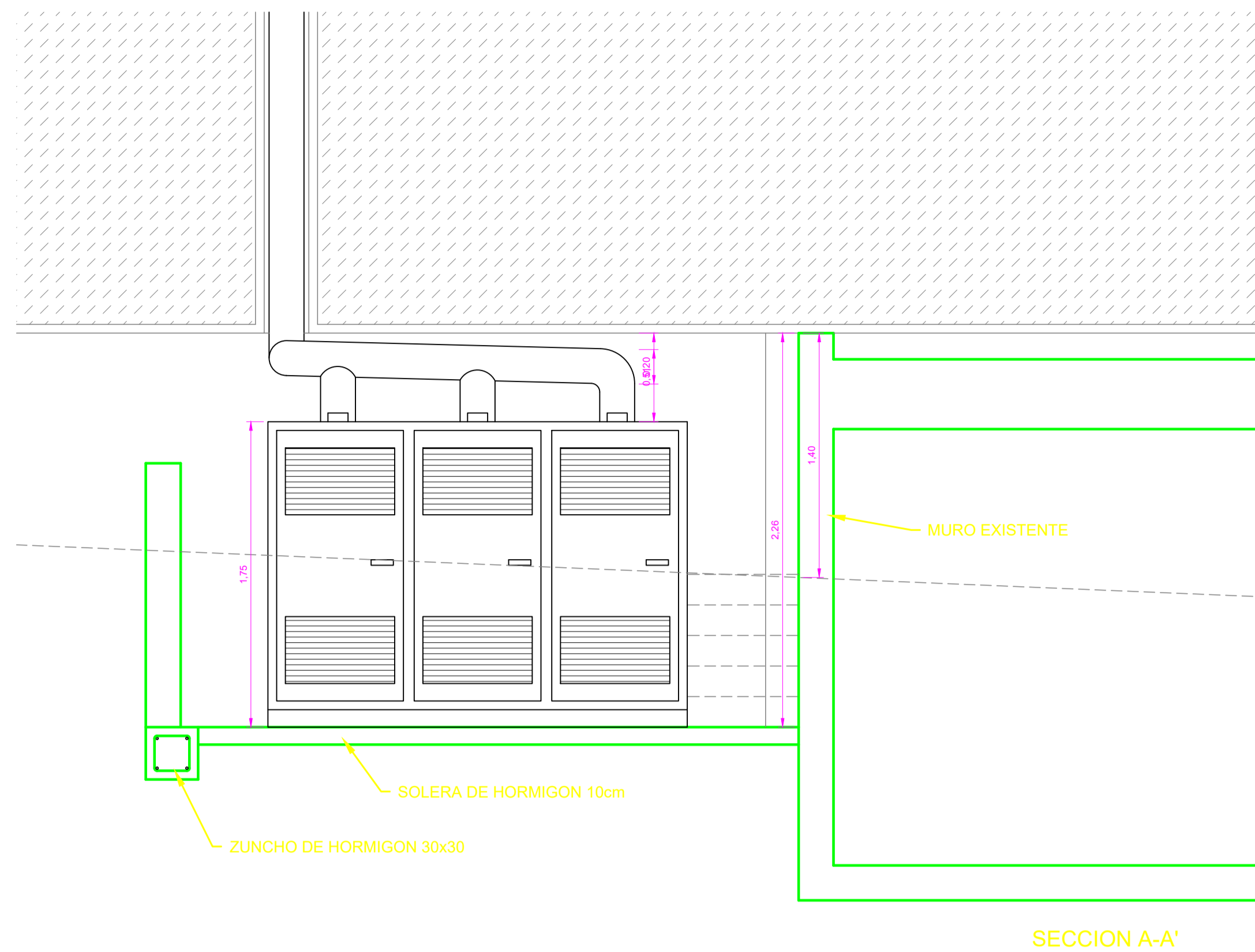
EL PROMOTOR:		EL TECNICO:	
PROYECTO: RED DE GAS E INSTALACION DE CALDERA POLIDEPORTIVO DE PEGUERA		EXPEDIENTE: 818-17-111	DOCU: 1 PLANO: 1
PROMOTOR: AYUNTAMIENTO DE CALVIA		ESCALA 1:2000	DIBUJADO: NMØ FECHA: May-2017
DIRECCION: c/Monte 8, 10 -Peguera- -Calvià-		PLANO: Emplazamiento	
C/ Velázquez nº. 10, Entlo 1º 70002 Palma de Mallorca // Tel. 971.229203 // Fax 971.725706 // WWW.feexic.es			



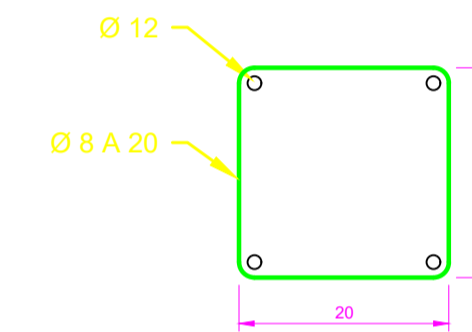
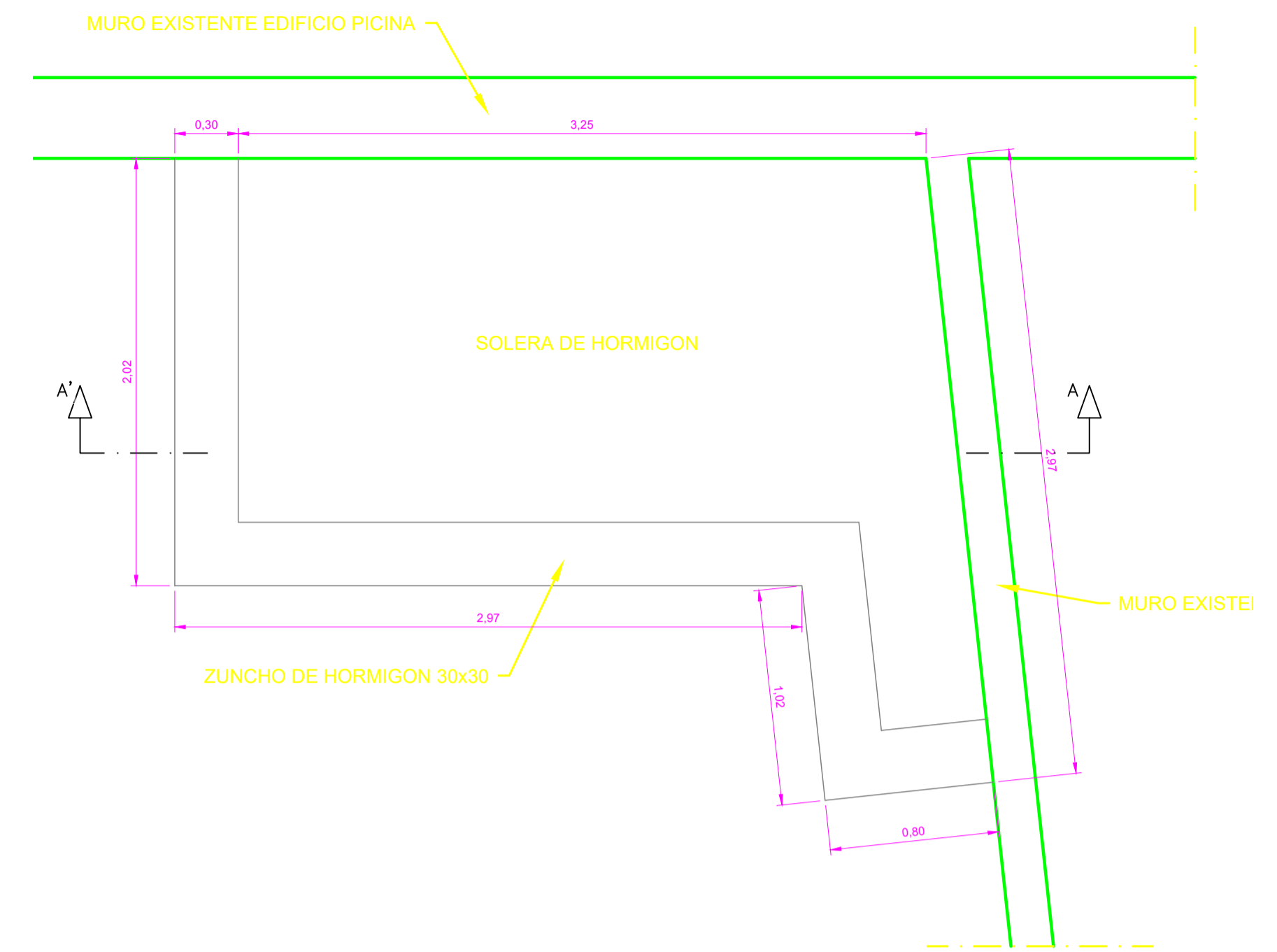
DETALLES ZANJAS



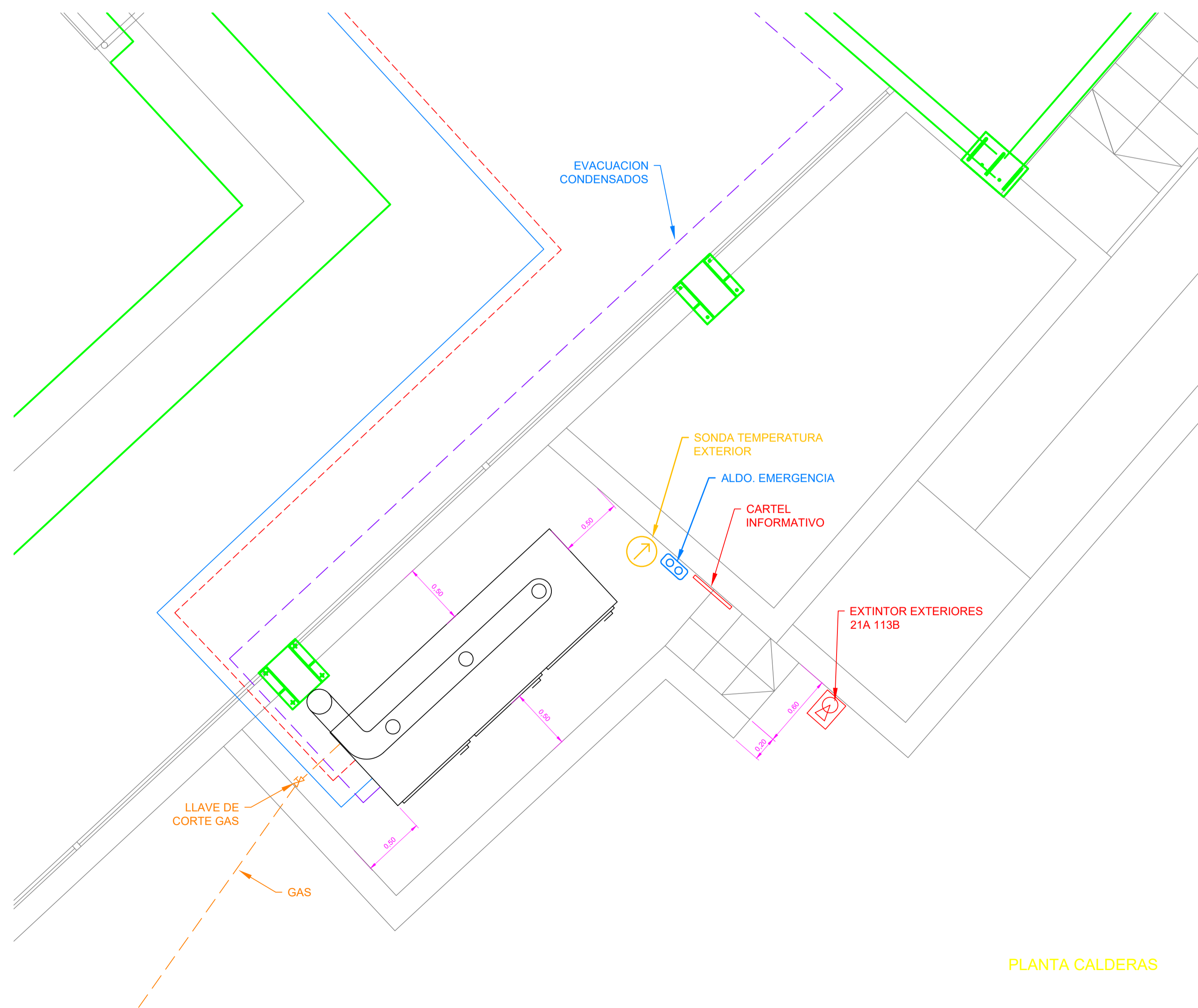
	EL PROMOTOR:	EL TECNICO:	DOCU:	PLANO:
	PROYECTO: RED DE GAS E INSTALACION DE CALDERA POLIDEPORTIVO DE PEGUERA	EXPEDIENTE: 818-17-111	1	2
	PROMOTOR: AYUNTAMIENTO DE CALVIA	ESCALA: 1:400	DIBUJADO: NM8	FECHA: May-2017
	DIRECCION: c/Monte 8, 10 -Peguera-	-Calviá-	PLANO: Planta general Trazado instalación de gas	
C/ Velázquez, n.º 10, Entlo 1.º 70002 Palma de Mallorca // Tel. 971.229203 // Fax 971.725706 // WWW.FEEX.ES				



SECCION A-A'



DETALLES CONSTRUCTIVOS

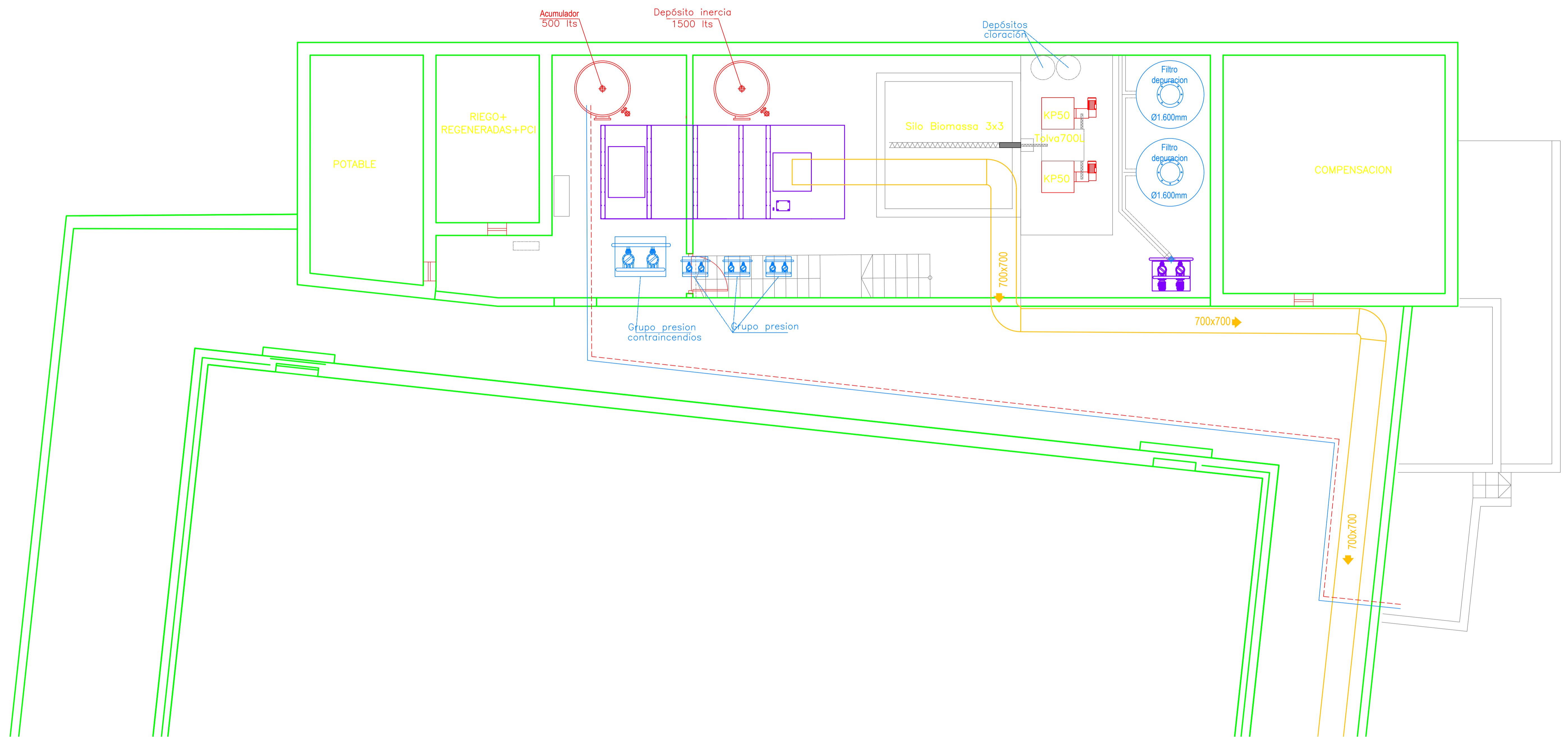


PLANTA CALDERAS

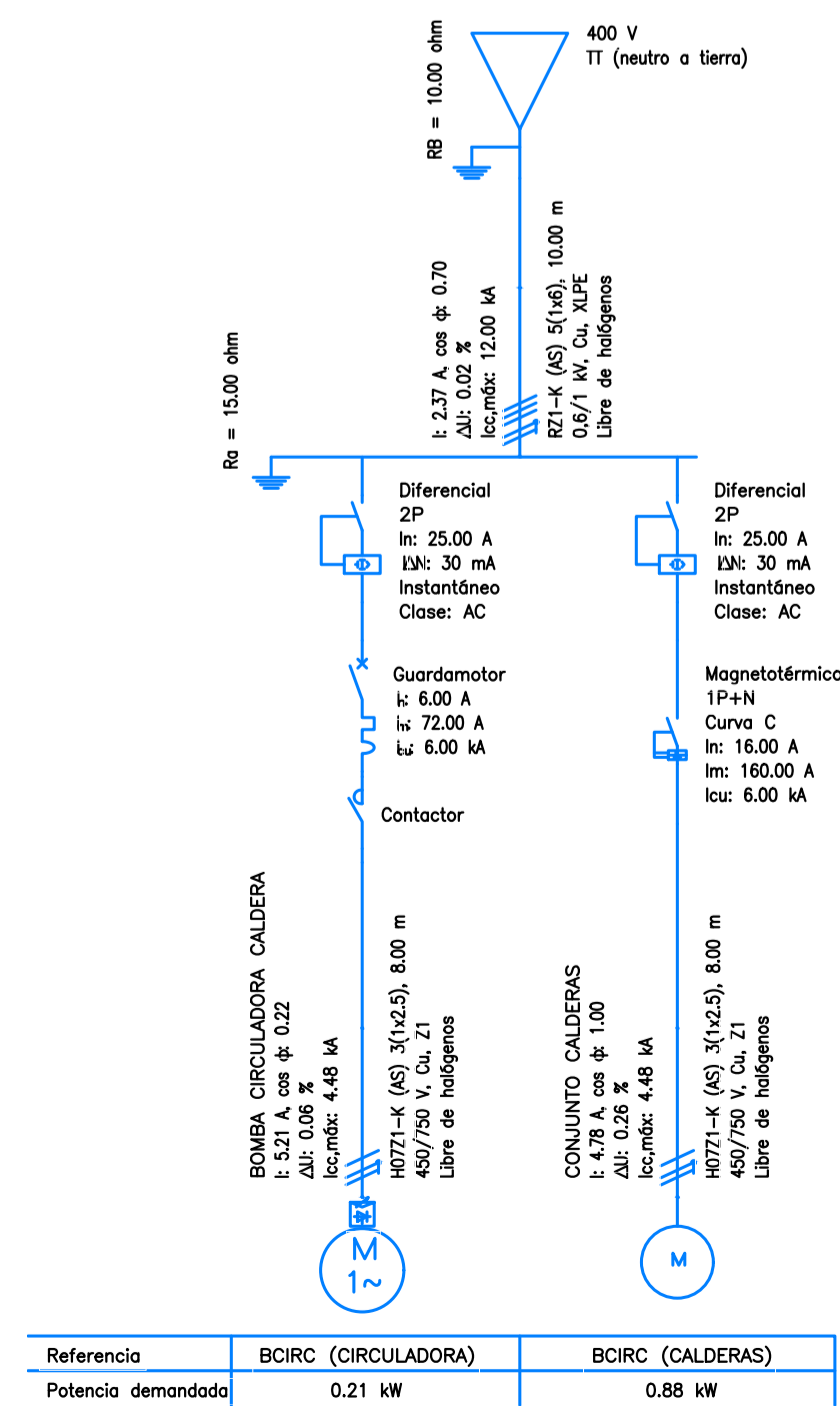
LEYENDA ILUMINACION

- LAMPARA INCANDESCENTE DE 60w
- FOCO HALOGENO O DICROICO 25W
- TUBO FLUORESCENTE 36W
- TUBO FLUORESCENTE 18W
- CUADRO ELECTRICO
- EQUIPO AUTONOMO DE EMERGENCIA
- TOMA
- INTERRUPTOR

	EL PROMOTOR: RED DE GAS E INSTALACION DE CALDERA POLIDEPORTIVO DE PEGUERA	EL TECNICO: 818-17-111	DOCU: 1	PLANO: 3
	PROMOTOR: AYUNTAMIENTO DE CALVIA	EXPEDIENTE: 1:25	DIBUJADO: NM8	FECHA: May-2017
	DIRECCION: c/Monte 8, 10 -Peguera- -Calviá-	PLANO: Planta detalles Calderas		
	C/ Velázquez n.º 10, Entlo 1.º 70002 Palma de Mallorca // Tel. 971.229203 // Fax. 971.725706 // WWW.FEEX.ES			



AMPLIACION CUADRO ELECTRICO SOTANO

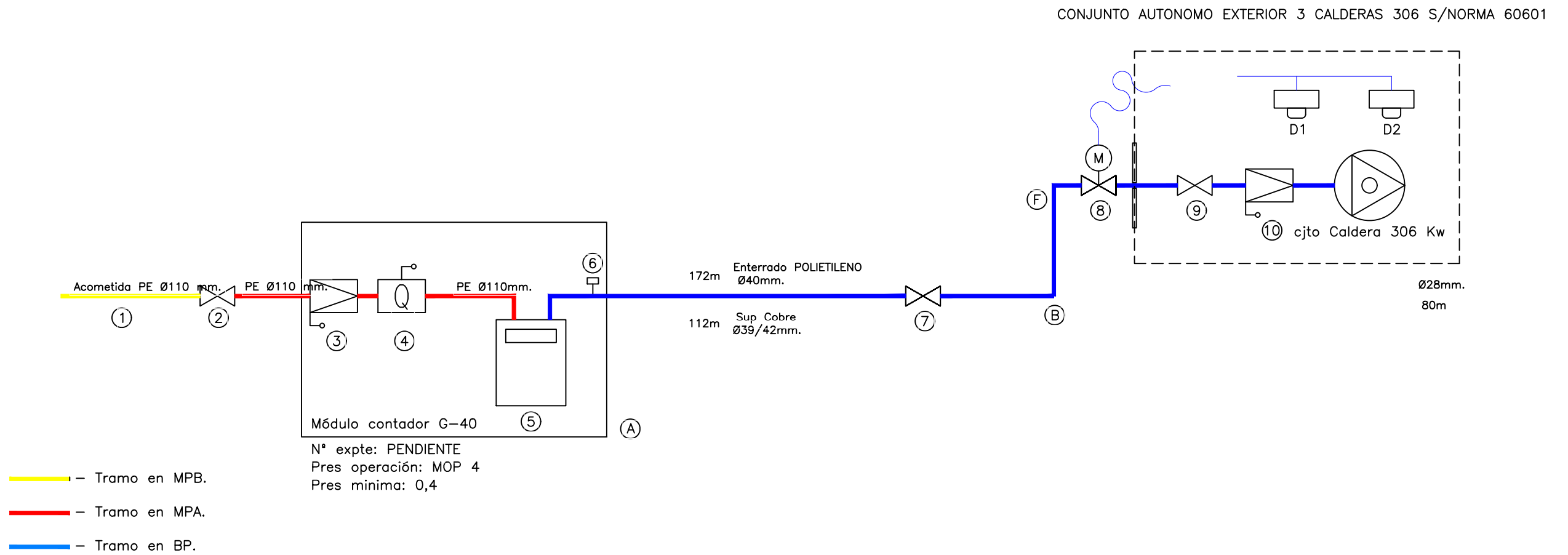


	EL PROMOTOR:	EL TECNICO:		
	PROYECTO: RED DE GAS E INSTALACION DE CALDERA POLIDEPORATIVO DE PEGUERA	EXPEDIENTE: 818-17-111	DOCU: 1	PLANO: 5
	PROMOTOR: AYUNTAMIENTO DE CALVIA	ESCALA: 1:50	DIBUJADO: NM6	FECHA: May-2017
	DIRECCION: c/Monte 8, 10 -Peguera_-Calviá-	PLANO: Planta sotano instalaciones		
C/ Velázquez, n.º 10, Entlo 1.º 70002 Palma de Mallorca // Tel. 971.229203 // Fax. 971.725706 // WWW.feex.es				

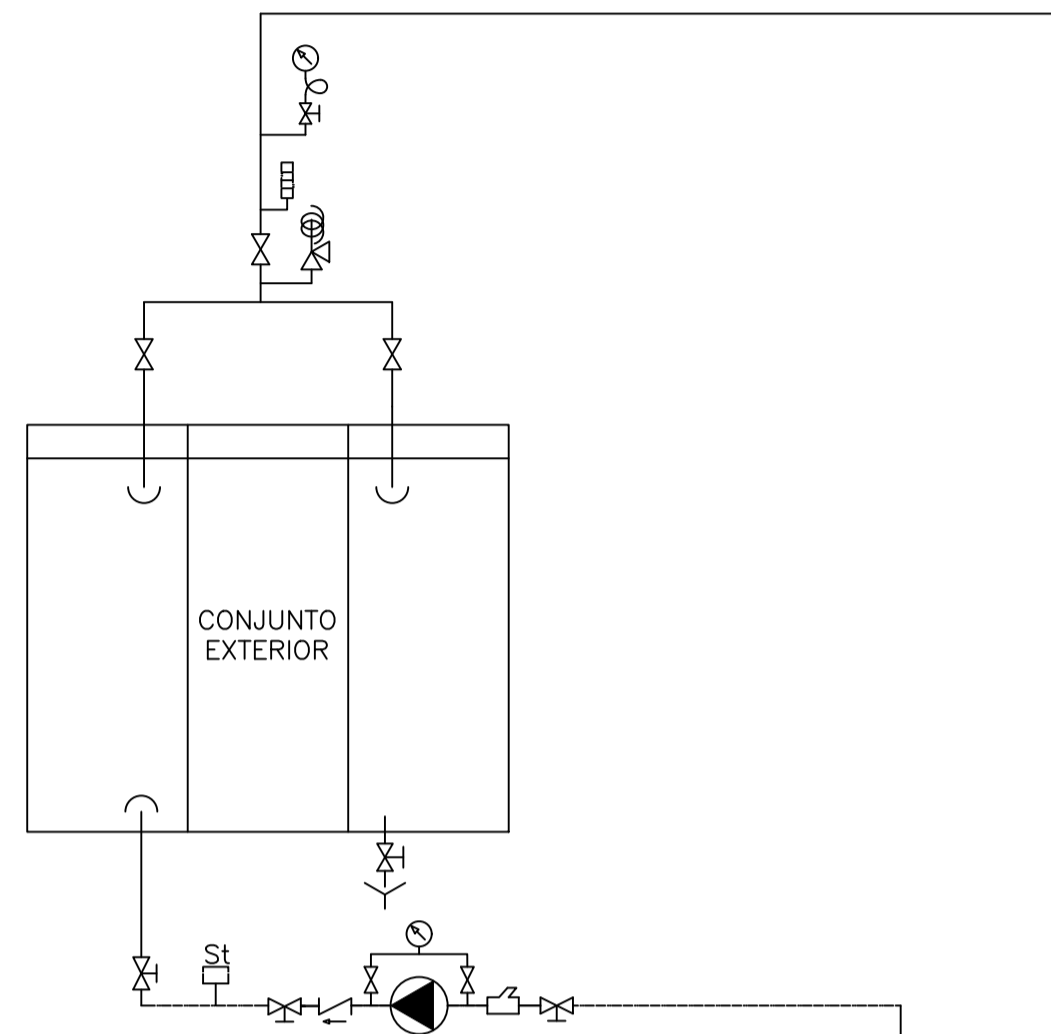


### Leyenda

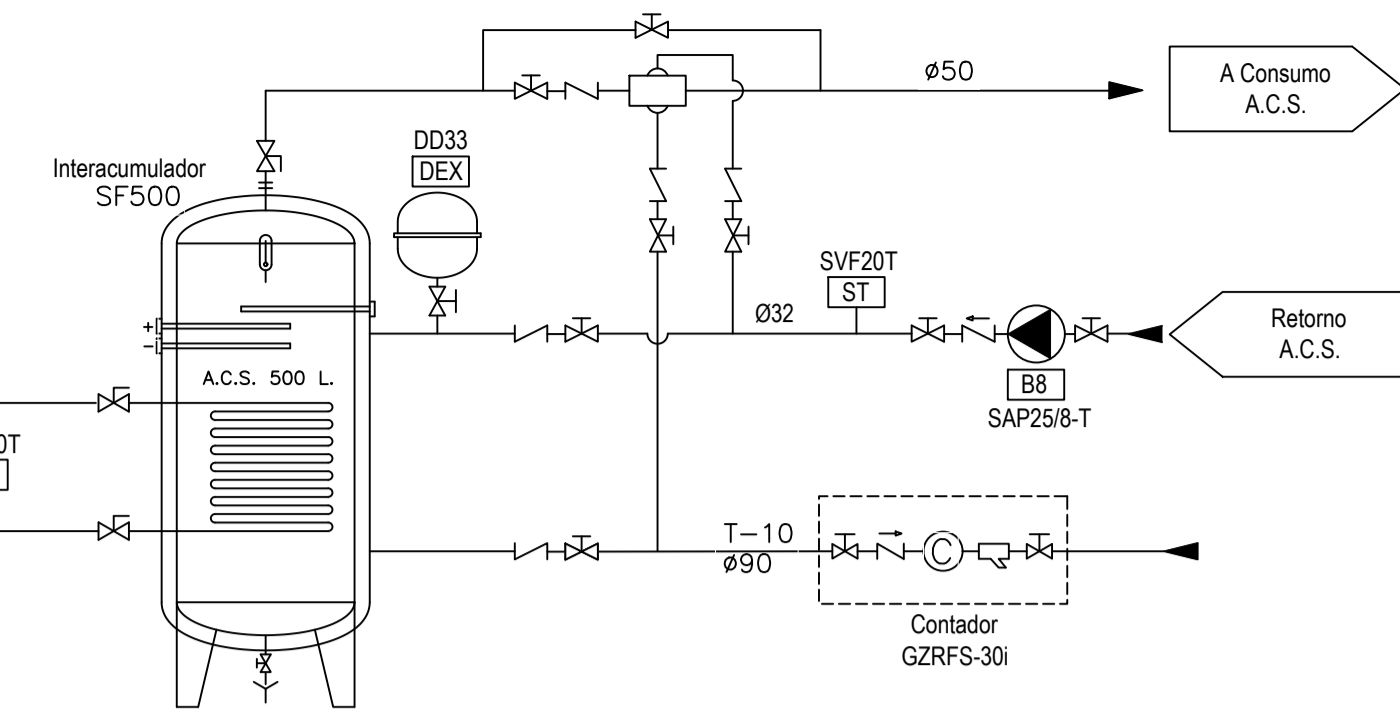
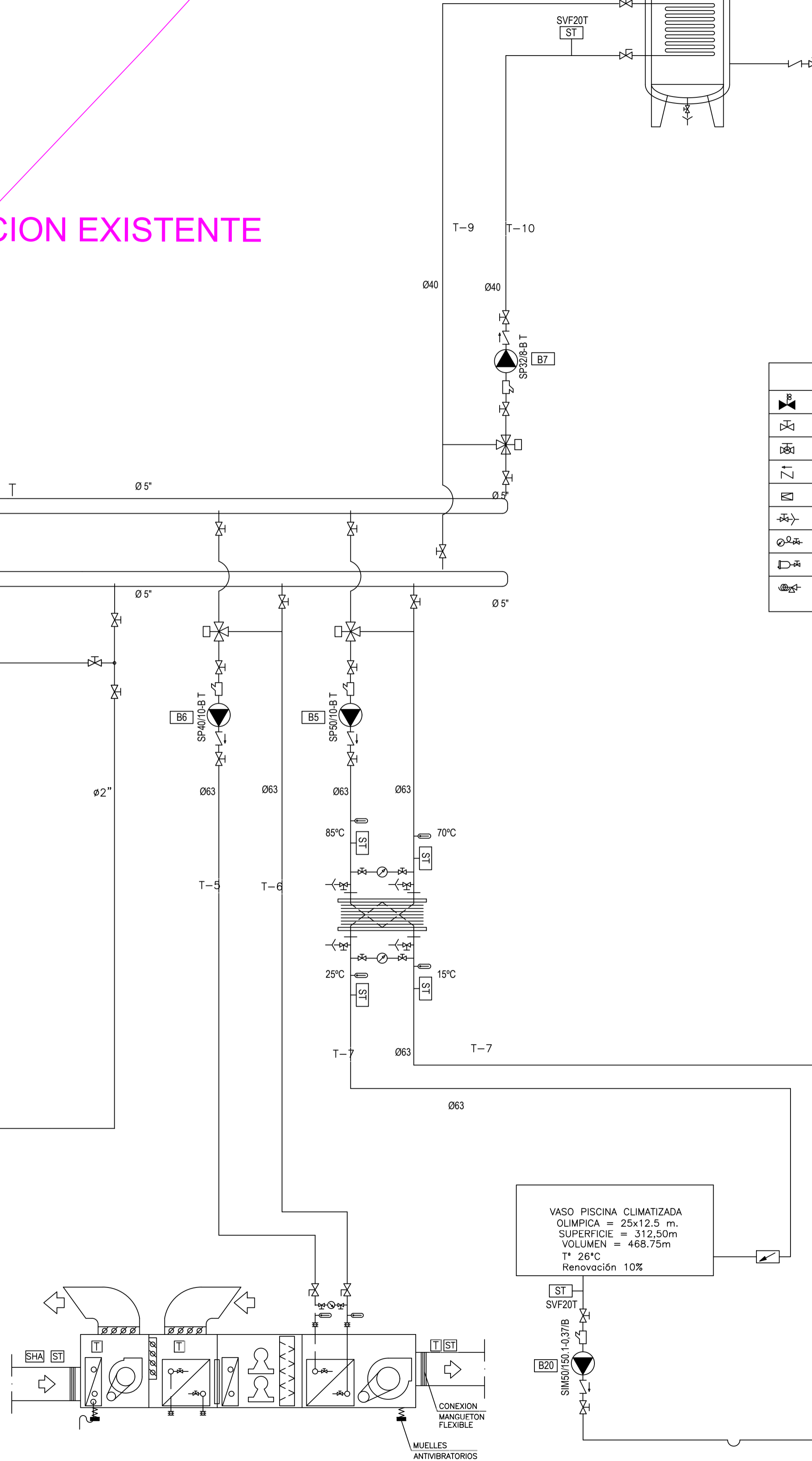
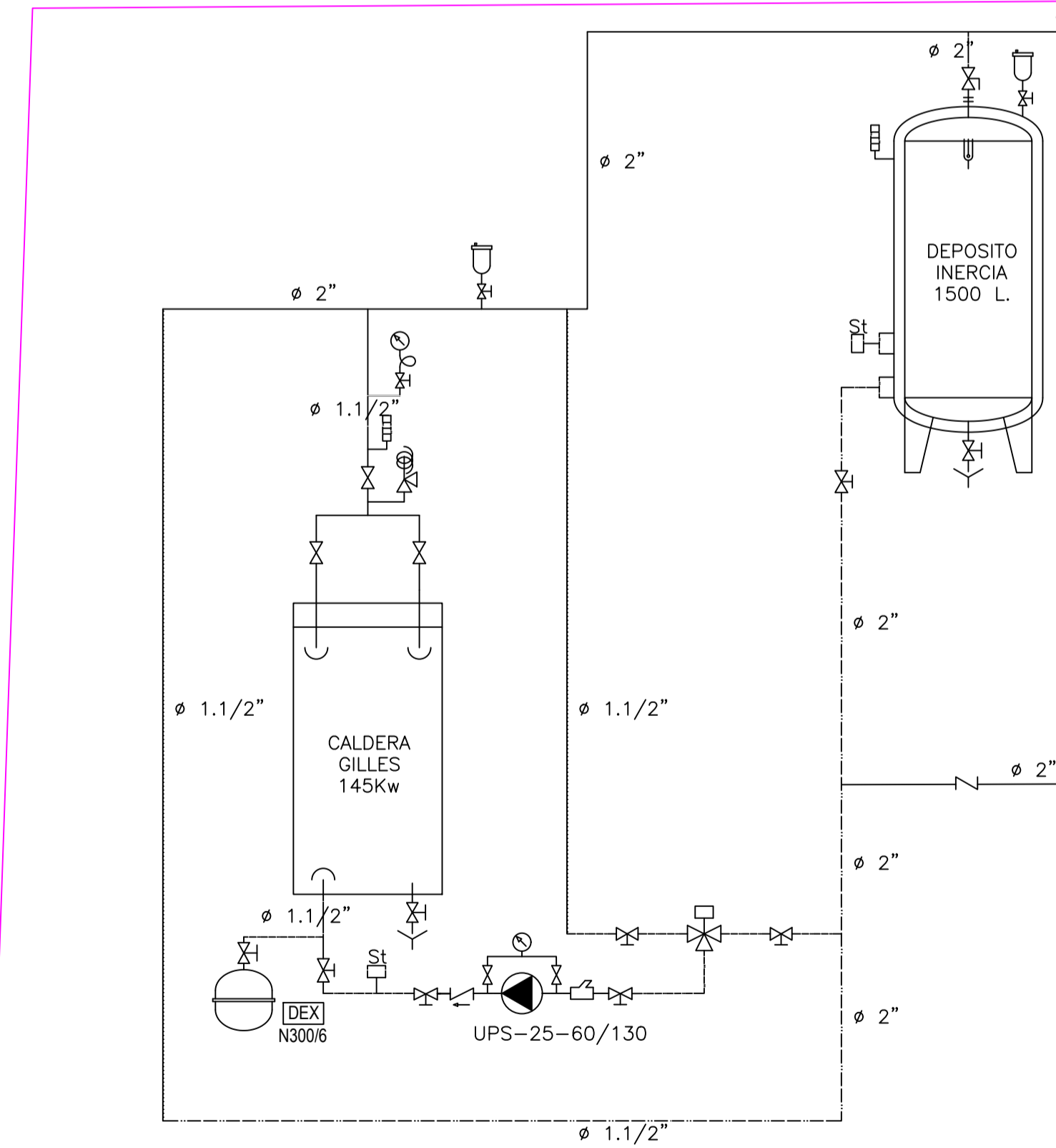
- ① - Acometida Polietileno PE Ø63 mm.
- ② - Llave de abonado, llave de entrada del contador.
- ③ - Regulador de abonado MPA/BP de modelo aceptado por el Grupo Gas Natural con válvula de seguridad por defecto de presión de rearme automático o manual.
- ④ - Limitador de caudal insertado en la rosca de salida del regulador de abonado.
- ⑤ - Contador.
- ⑥ - Toma de presión a la salida del contador.
- ⑦ - Llave de entrada, llave de edificio.
- ⑧ - Llave de corte automático.
- ⑨ - Llave de conexión de aparato.
- ⑩ - Regulador de abonado BP de modelo aceptado por el Grupo Gas Natural con válvula de seguridad por defecto de presión de rearme automático o manual.



EL PROMOTOR:		EL TECNICO:			
PROYECTO: RED DE GAS E INSTALACION DE CALDERA POLIDEPORTIVO DE PEGUERA		EXPEDIENTE: 818-17-111	DOCU: 1	PLANO: 6	
PROMOTOR: AYUNTAMIENTO DE CALVIA		ESCALA s/e	DIBUJADO: NMØ	FECHA: May-2017	
DIRECCION: c/Monte 8, 10 -Peguera- -Calviá-		PLANO: Esquema de gas			
C/ Velázquez nº. 10, Entlo 1º 70002 Palma de Mallorca // Tel. 971.229203 // Fax 971.725706 // WWW.feexic.es					



INSTALACION EXISTENTE



LEYENDA			
	Valvula selenoide		Presostato
	Llave de corte		Manguito antivibratorio
	Llave de compuerta		Filtro
	Valvula de retencion		Contador emisor de impulsos
	Valvula reguladora presion		Sensor de presion
	Llave de purga y vaciado		Sonda de temperatura
	Manometro		Vaso expansion
	Purgador automatico		Valvula 3 vias
	Valvula de seguridad		FILTRO Separador de lodos

VASO PISCINA CLIMATIZADA  
OLIMPICA = 25x12,5 m.  
SUPERFICIE = 312,50m<sup>2</sup>  
VOLUMEN = 468,75m<sup>3</sup>  
T° 26°C  
Renovación 10%

	EL PROMOTOR: PROYECTO: RED DE GAS E INSTALACION DE CALDERA POLIDEPORTIVO DE PEGUERA	EL TECNICO: EXPEDIENTE: 818-17-111	DOCU: 1 PLANO: 7
	PROMOTOR: AYUNTAMIENTO DE CALVIA	ESCALA: s/e DIBUJADO: NM8	FECHA: May-2017
	DIRECCION: c/Monte 8, 10 -Peguera- -Calviá-	PLANO: Esquema de principio Climatización	
	C/ Velázquez n.º 10, Entlo 1.º 70002 Palma de Mallorca // Tel. 971-229203 // Fax 971-725706 // WWW.FEEX.ES		